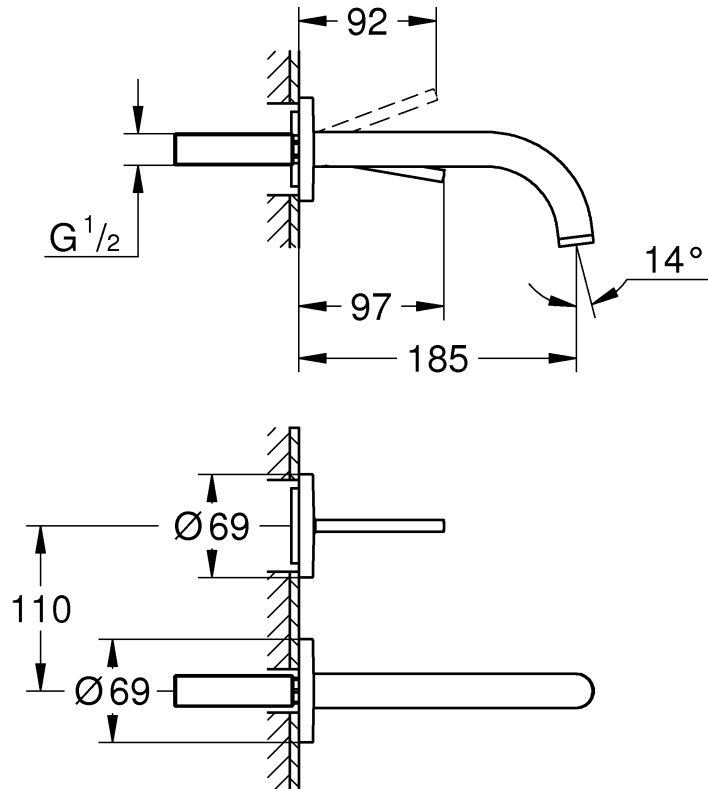
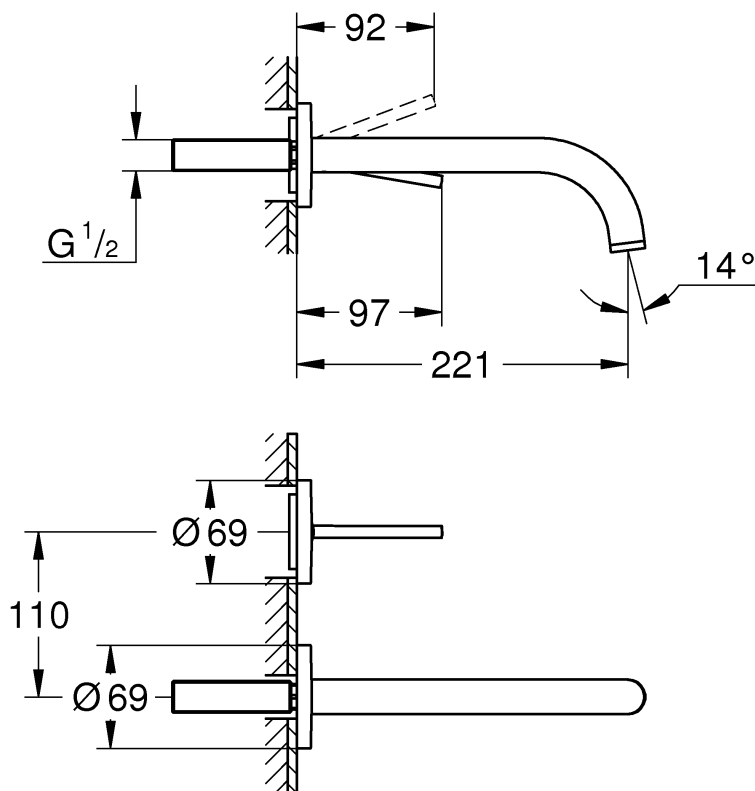




19 287



19 918



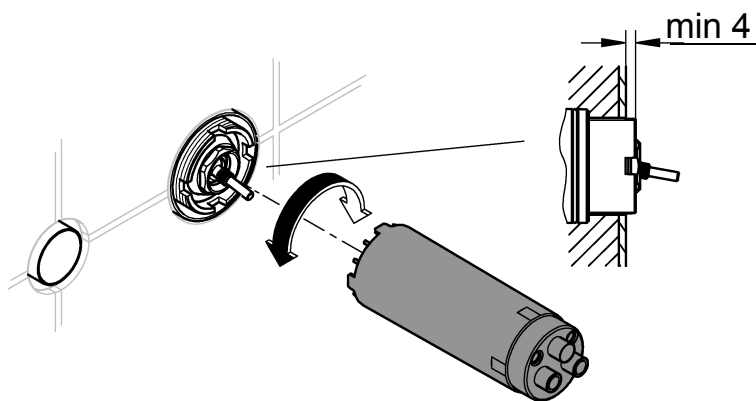
- D** Je nach Einbautiefe des Unterputzkörpers (siehe Markierung auf der Einbauschablone) müssen die beiliegenden längeren Hülzen montiert werden, siehe Abb. [2] bis [5].  
Falls der Aufkleber auf der Einbauschablone nicht mehr zu sehen ist, muss zusätzlich eine Verlängerung eingebaut werden, (Best.-Nr.: 46 901 = 25mm). Die dem Produkt beiliegenden Hülzen müssen aufbewahrt werden.
- GB** Depending on the fitting depth of the back section (see the marking on the fitting template), it may be necessary to install the enclosed longer sleeves; see Figs. [2] to [5].  
If the adhesive label on the fitting template can no longer be seen, an additional extension must be installed (Prod. no.: 46 901 = 25mm). The sleeves enclosed with the product must be saved.
- F** En fonction de la profondeur de montage du corps encastré (voir repère sur le gabarit de montage), les douilles plus longues fournies doivent être montées, voir fig. [2] à [5].  
Si l'autocollant sur le gabarit de montage n'est plus visible, il faut également intégrer une prolongation (réf. : 46 901 = 25mm). Les douilles fournies avec le produit doivent être conservées.
- E** Según la profundidad de montaje del cuerpo empotrable (véase la marca en la plantilla de montaje), se deben montar los casquillos adjuntos más largos, véanse fig. de [2] a [5].  
En caso de que el adhesivo de la plantilla de montaje ya no sea visible, se debe montar una prolongación adicional, (Número de pedido: 46 901 = **25mm**). Los casquillos que vienen junto con el producto se deben guardar.
- I** A seconda della profondità interna del corpo da incasso (vedere la marcatura sulla dima di montaggio) è necessario montare le boccole più lunghe fornite in dotazione. Vedere figg. [2] - [5].  
Se l'etichetta sulla dima di montaggio non è più visibile, è necessario montare una prolunga aggiuntiva (n. di ordine: 46 901 = 25mm). Le boccole fornite in dotazione con il prodotto devono essere conservate.
- NL** Afhankelijk van de inbouwdiepte van het inbouwhuis (zie markering op de inbouwsjabloon) moeten de bijgevoegde langere hulzen worden gemonteerd, zie afb. [2] t/m [5].  
Als de sticker op de inbouwsjabloon niet meer te zien is, moet een extra verlenging worden gemonteerd, (bestelnr.: 46 901 = 25mm). De bij het product bijgevoegde hulzen moeten worden bewaard.
- S** Beroende på iväggenhetens monteringsdjup (se markeringen på monteringssschablonen) kan de medföljande längre hylsorna behöva användas vid monteringen, se bild [2] till [5].  
Om monteringssschablonens etikett inte längre är synlig, måste en förlängning installeras, < (Best. nr: 46 901 = 25 mm). De med produkten medföljande hylsorna ska förvaras på ett säkert ställe.
- DK** Alt efter indmuringselementets indbygningsdybde (se markeringen på monteringskabelonen) skal de vedlagte lange bøsninger monteres, se fig. [2] til [5].  
Hvis mærkaten på monteringskabelonen ikke længere kan ses, skal der monteres en forlænger, (best.- nr.: 46 901 = 25mm). De bøsninger, der er vedlagt produktet, skal opbevares.
- N** Avhengig av monteringsdybde på innbyggingsenheten (se markering på monteringsjablongen) må de medfølgende lengre hylsene monteres, se Fig. [2] til [5].  
Dersom klistremerket på monteringsjablongen ikke lenger er synlig, må det i tillegg monteres en forlengelse, (Best.nr.: 46 901 = 25mm). Hylsene som medfølger produktet må oppbevares.
- FIN** Oheiset pidemmät holkit täytyy asentaa piiloasennusrungon asennussyvyiden mukaan (ks. merkintä asennusmallilevyssä), ks. kuvat [2]–[5].  
Jos asennusmallilevyn tarra ei enää näy, täytyy lisäksi asentaa jatkokappale, (tilausnumero: 46 901 = 25mm). Tuotteen mukana tulevat holkit täytyy säilyttää.
- PL** W zależności od głębokości montażu korpusu podtynkowego (patrz oznaczenie na szablonie montażowym) należy zamontować dołączone dłuższe tulejki, patrz rys. od [2] do [5].  
Jeżeli naklejka na szablonie montażowym nie jest już widoczna, należy dodatkowo zamontować przedłużenie (nr katalog.: 46 901 = 25mm). Tulejki dołączone do produktu należy zachować.
- UAE** استنادًا إلى عمق تركيب جسم الخلط المركب داخل الجدار (انظر التعليم على صفيحة معايرة التركيب)، قد يلزم تركيب الأكمال الأطول المرفقة؛ انظر الأشكال [2] عبر [5].  
إذا لم يعد بالإمكان رؤية الرقعة المصقفة على صفيحة معايرة التركيب، فمن الواجب تركيب تمديدية إضافية (رقم الطلبية 46 901 = 25 ملم). يجب حفظ الأكمال المرفقة مع المنتج.
- GR** Ανάλογα με το βάθος τοποθέτησης του χωνευτού σώματος (βλέπε ένδειξη στο σχέδιο συναρμολόγησης), τα συνημμένα μεγαλύτερα σε μήκος περιβλήματα πρέπει να συναρμολογηθούν, βλέπε εικ. [2] έως [5].  
Εάν η ροζέτα δεν μπορεί να μπει σε ικανοποιητικό μήκος στην τάπα, πρέπει να χρησιμοποιηθεί προέκταση (Αρ. παραγγελίας: 46 901 = 25mm). Τα περιβλήματα που παραδίδονται μαζί με το προϊόν πρέπει να φυλάσσονται.
- CZ** V závislosti na montážní hloubce tělesa zapuštěného pod omítku (viz značka na montážní šabloně) se musejí namontovat přiložené delší objímky, viz obr. [2] až [5].  
Pokud již nálepka na montážní šabloně není vidět, musí se navíc namontovat prodloužení, (obj. č.: 46 901 = 25mm). Objímky přiložené k výrobku je nutné uchovat.

- H** A falba épített test beépítési mélységétől (lásd a beépítési sablonon lévő jelölést) függően szükség esetén a mellékelt hosszabb hüvelyeket kell felszerelni, lásd a [2]–[5]. ábrát.  
Ha a beépítési sablonon lévő matrica már nem látható, akkor kiegészítő hosszabbítót kell beszerezni (rendelési szám: 46 901 = 25mm). A termékhez mellékelt hüvelyeket meg kell őrizni.
- P** Os casquilhos mais compridos em anexo devem ser montados, ver fig. [2] até [5], conforme a profundidade de montagem da estrutura encastrável (ver marcação na matriz de montagem).  
Caso o autocolante na matriz de montagem já não seja visível, deve adicionalmente ser montada uma extensão, (n.º de encomenda: 46 901 = 25mm). Os casquilhos em anexo ao produto devem ser conservados.
- TR** Ankastrre batarya yuvasının montaj derinliğine bağlı olarak (bkz. montaj şablonu üzerindeki işaret) ürünle birlikte verilen daha uzun yüksükler monte edilmelidir, bkz. [2] ila [5].  
Montaj şablonunun yapıştırıcısı görünmüyorsa, ek olarak bir uzatma parçası yerleştirilmelidir, (Sip.-No: 46 901 = 25mm). Ürünle birlikte verilen yüksüklerin muhafaza edilmesi gerekir.
- SK** V závislosti od montážnej hĺbky telesa zapusteného pod omietku (pozri značku na montážnej šablóne) musia byť namontované priložené dlhšie objímky, pozri obr. [2] až [5].  
Ak už nie je možné vidieť nalepovací štítok na inštaláčnej šablóne, musí byť dodatočne nainštalované predĺženie (obj.č.: 46 901 = 25mm). Objímky priložené k produktu musia byť uschované.
- SLO** Glede na globino vgradnje vgradnega dela baterije (glejte oznako na vgradni šabloni) je treba namestiti priložene daljše cevke, glejte slike [2] do [5].  
Če nalepka na vgradni šabloni ni več vidna, potem je treba vgraditi dodatne podaljške (Št. naročila: 46 901 = 25mm). Cevke, ki so priložene izdelku, je treba shraniti.
- HR** Ovisno o dubini ugradnje podžbuknog ili uzidnog tijela (pogledajte oznaku na šabloni za ugrađivanje) moraju se montirati priložene dulje čahure, pogledajte sl. [2] do [5].  
U slučaju da naljepnica na šabloni za ugrađivanje više nije vidljiva, dodatno treba ugraditi produžetak, (kataloški broj: 46 901 = 25mm). Čahure koje su priložene proizvodu treba sačuvati.
- BG** В зависимост от дълбочината на монтажа на тялото под мазилка (виж маркировката върху монтажния шаблон), трябва да се монтират приложените по-дълги втулки, виж фиг. [2] до [5].  
В случай че стикерът на монтажния шаблон вече не се вижда, допълнително трябва да се монтира удължение (номер за поръчка: 46 901 = 25mm). Приложените към продукта втулки трябва да се запазят.
- EST** Olenevalt peitsegisti korpuse paigaldussügavusest (vt markeeringut paigaldusšabloonil) tuleb paigaldada kaasasolevad pikemad hülsid, vt jooniseid [2] kuni [5].  
Juhul, kui kleebist pole paigaldusšabloonil enam näha, tuleb lisaks paigaldada pikendus (tellimuse nr: 46 901 = 25mm). Tootega kaasas olevad hülsid tuleb alles hoida.
- LV** Atkarībā no zemāpmetuma korpusa iebūves dziļuma (skatiet marķējumu uz iebūves šablona) ir jāuzstāda pievienotās garās uznavas, skatiet [2.]–[5.] att.  
Ja uzlīme uz iebūves šablona vairs nav redzama, papildus ir jāuzstāda pagarinājums (pas. nr. 46 901 = 25mm). Produktiem pievienotās uznavas ir jāsauglabā.
- LT** Pagal potinkinio korpuso montavimo gylį (žr. žymėjimą ant montavimo šablono) turi būti montuojamos pridėamos ilgesnės įvorės, žr. [2]–[5] pav.  
Jei ant montavimo šablono esantis lipdukas nebeįskaitomas, turi būti papildomai sumontuotas pailginimo elementas (užsakymo Nr.: 46 901 = 25mm). Kartu su gaminiu tiekiamos įvorės turi būti saugomos.
- RO** În funcție de adâncimea de instalare a corpului încadrat (a se vedea marcajul de pe șablonul de instalare) trebuie montate manșoanele anexate mai lungi, a se vedea fig. [2] până la [5].  
Dacă eticheta adezivă de pe șablonul de instalare nu mai este vizibilă, trebuie să se monteze în mod suplimentar un prelungitor, (număr de comandă: 46 901 = 25mm). Manșoanele atașate produsului trebuie păstrate.
- CN** 取决于后部的安装深度（参见产品底盘上的标记），可能需要安装随附的加长套管；请参见图 [2] 到 [5]。  
如果无法再看到粘贴在产品底盘上的标签，必须额外安装接长节（参见页 20 上的备件，产品号：46 901=25mm）。必须保管好产品随附的套管。
- UA** В залежності від монтажної глибини корпусу прихованого змішувача (див. маркування на монтажному шаблоні) необхідно встановити довші втулки, що додаються, див. зобр. [2]–[5].  
У разі якщо на монтажному шаблоні етикетки більше не видно, необхідно додатково встановити подовжувач (артикул № 46 901 = 25 мм). Втулки, що додаються до продукту, необхідно зберігати.
- RUS** В зависимости от монтажной глубины корпуса скрытого смесителя (см. маркировку на монтажном шаблоне) необходимо установить более длинные втулки, см. рис. [2] – [5].  
В случае если этикетки на монтажном шаблоне больше не видно, необходимо дополнительно установить удлинитель (заказ №: 46 901 = 25 мм). Прилагаемые к продукту втулки необходимо сохранять.

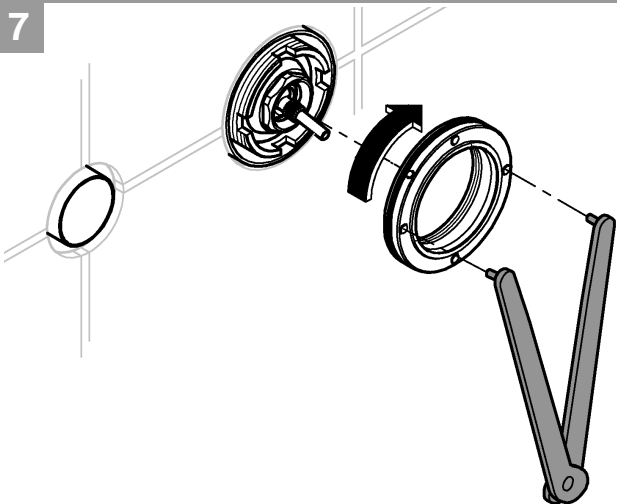




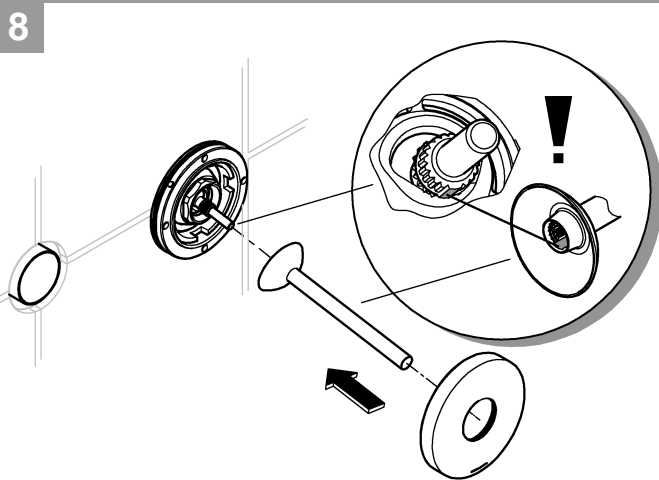
6



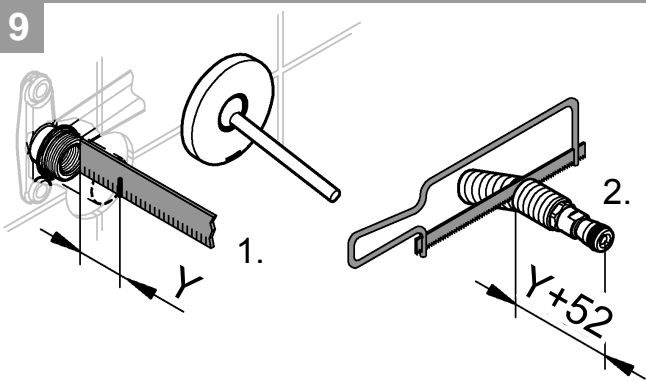
7



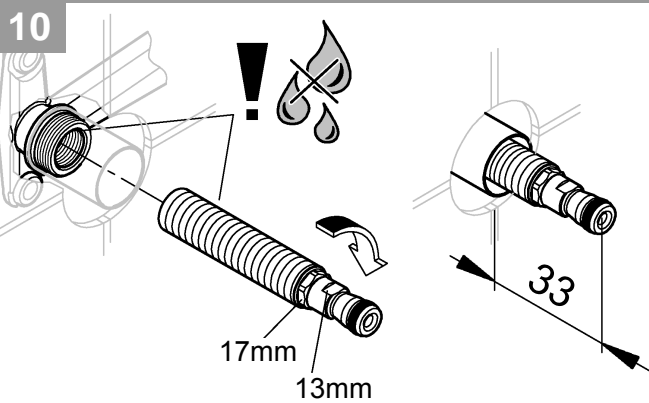
8



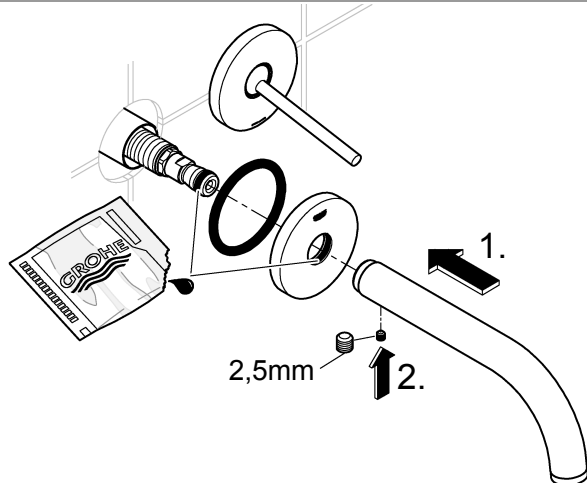
9

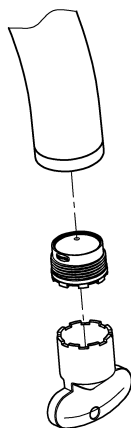
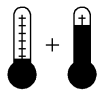
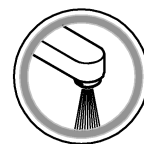
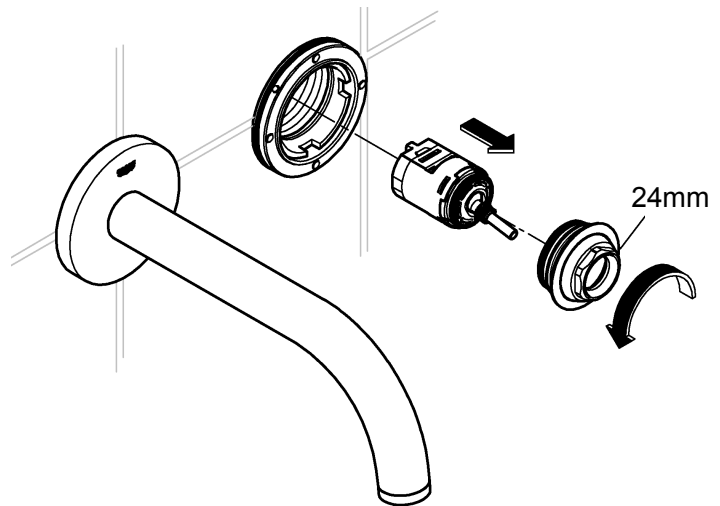
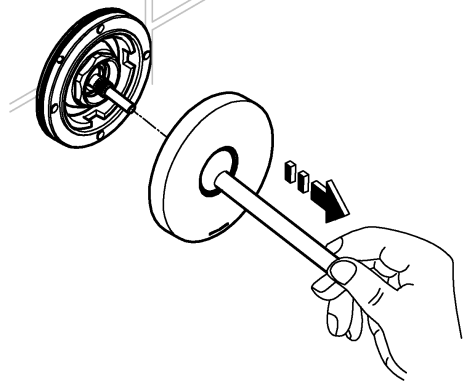
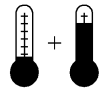
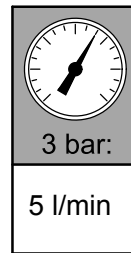
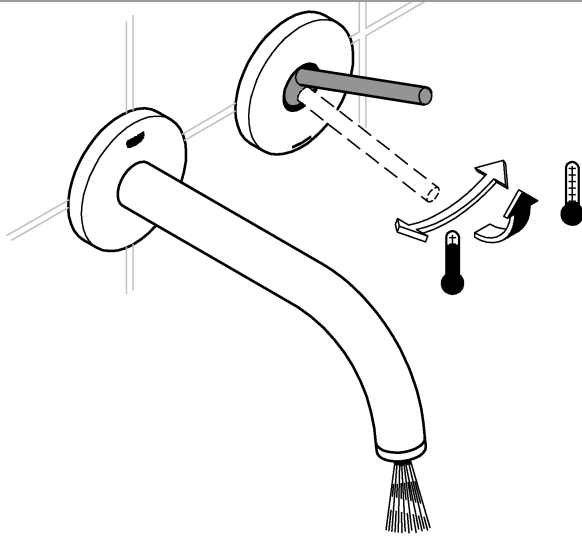
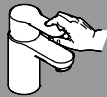


10



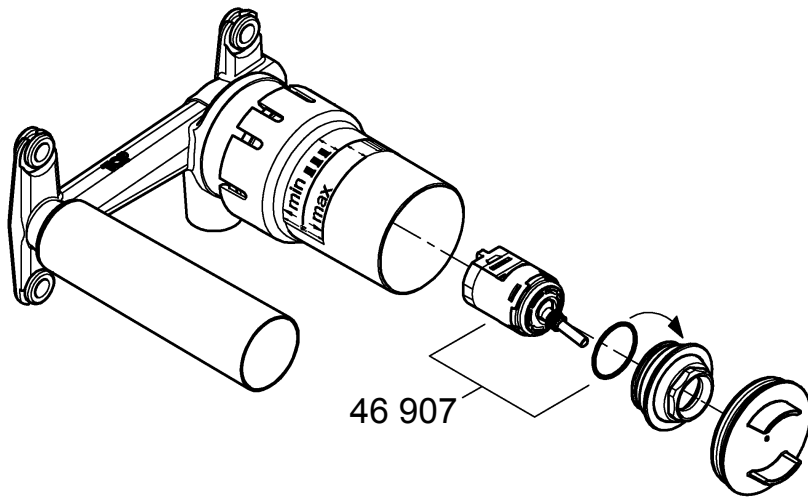
11





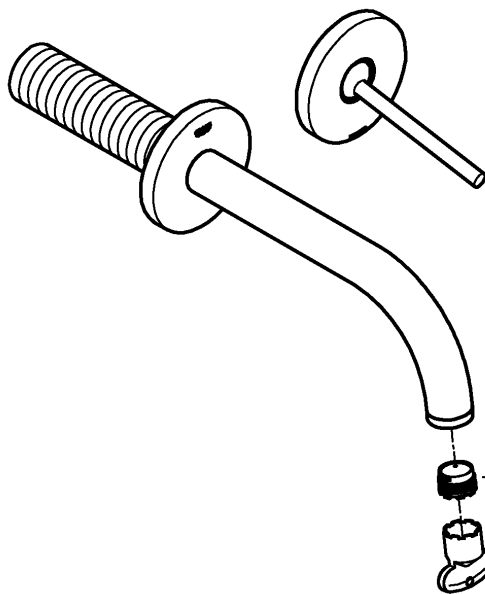
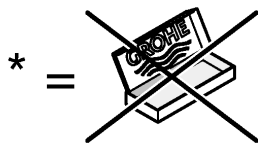


23 429

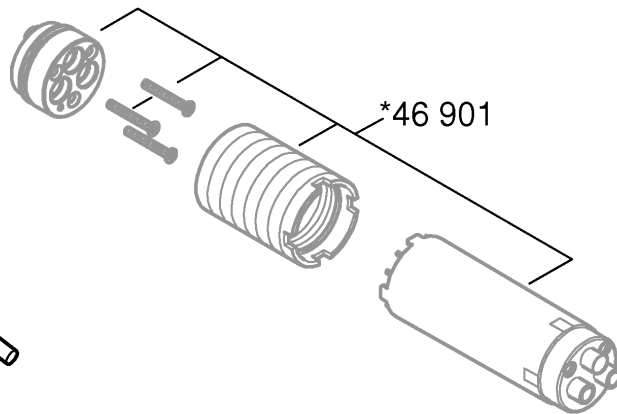


46 907

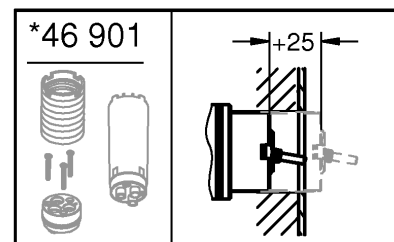
19 287  
19 918



48 408



\*46 901



\*46 901

+25

Pure Freude an Wasser

**GROHE**  
WAVES

**D**

+49 571 3989 333  
helpline@grohe.de

**A**

+43 1 68060  
info-at@grohe.com

**AUS**

+(61) 1300 54945  
grohe\_australia@lixil.com

**B**

+32 16 230660  
info.be@grohe.com

**BG**

+359 2 9719959  
grohe-bulgaria@grohe.com

**BR**

0800 770 1222  
falecom@grohe.com

**CAU**

+99 412 497 09 74  
info-az@grohe.com

**CDN**

+1 888 6447643  
info@grohe.ca

**CH**

+41 44 877 73 00  
info@grohe.ch

**CN**

+86 4008811698  
info.cn@grohe.com

**CY**

+357 22 465200  
info@grome.com

**CZ**

+358 942 451 390  
grohe-cz@grohe.com

**DK**

+45 44 656800  
grohe@grohe.fi

**E**

+34 93 3368850  
grohe@grohe.es

**EST**

+372 6616354  
grohe@grohe.ee

**F**

+33 1 49972900  
sav-fr@grohe.com

**FIN**

+358 942 451 390  
grohe@grohe.fi

**GB**

+44 871 200 3414  
info-uk@grohe.com

**GR**

+30 210 2712908  
nsapountzis@ath.forthnet.gr

**H**

+36 1 2388045  
info-hu@grohe.com

**HK**

+852 2969 7067  
info@grohe.hk

**I**

+39 2 959401  
info-it@grohe.com

**IND**

+91 1800 102 4475  
customercare.in@grohe.com

**IS**

+354 515 4000  
jonst@byko.is

**J**

+81 3 32989730  
info@grohe.co.jp

**KZ**

+7 727 311 07 39  
info-cac@grohe.com

**LT**

+372 6616354  
grohe@grohe.ee

**LV**

+372 6616354  
grohe@grohe.ee

**MAL**

info-malaysia@grohe.com

**MX**

01800 8391200  
pregunta@grohe.com

**N**

+47 22 072070  
grohe@grohe.no

**NL**

+31 79 3680133  
vragen-nl@grohe.com

**NZ**

technicalenquiries@paterson  
trading.co.nz

**P**

+351 234 529620  
commercial-pt@grohe.com

**PL**

+48 22 5432640  
biuro@grohe.com.pl

**RI**

0-800-1-046743  
customercare-  
indonesia@asia.lixil.com

**RO**

+40 21 2125050  
info-ro@grohe.com

**ROK**

+82 2 1588 5903  
info-singapore@grohe.com

**RP**

+63 2 8938681

**RUS**

+7 495 9819510  
info@grohe.ru

**S**

+46 771 141314  
grohe@grohe.se

**SGP**

+65 6311 3611  
info-singapore@grohe.com

**SK**

+420 277 004 190  
grohe-cz@grohe.com

**T**

+66 21681368  
(Haco Group)  
info@haco.co.th

**TR**

+90 216 441 23 70  
GroheTurkey@grome.com

**UA**

+38 44 5375273  
info-ua@grohe.com

**USA**

+1 800 4447643  
us-customerservice@grohe.com

**VN**

+84 90 9694768  
+84 90 9375068  
info-vietnam@grohe.com

**AL** **BiH** **HR** **KS**

**ME** **MK** **SLO** **SRB**

+385 1 2911470  
adria-hr@grohe.com

**Eastern Mediterranean,  
Middle East - Africa  
Area Sales Office:**

+357 22 465200  
info@grome.com

**IR** **OM** **UAE** **YEM**

+971 4 3318070  
grohedubai@grome.com

**Far East Area Sales Office:**

+65 6311 3600  
info@grohe.com.sg

**Latin America:**

+52 818 3050626  
pregunta@grohe.com

**www.grohe.com**

2016/09/28