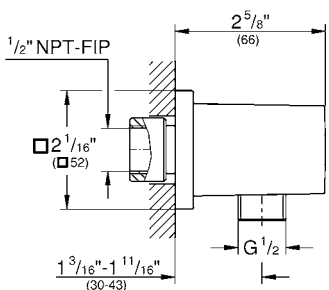
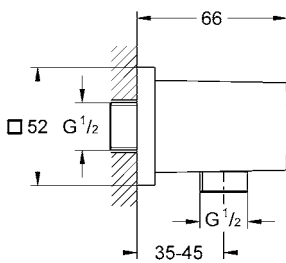




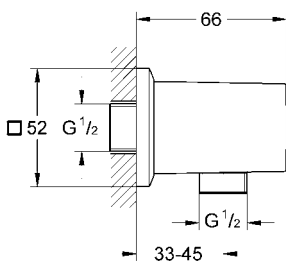
**26 634**



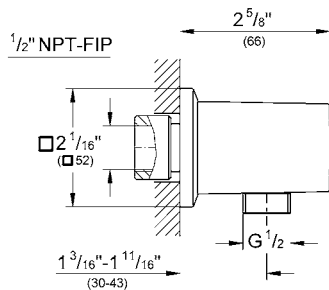
**27 704**



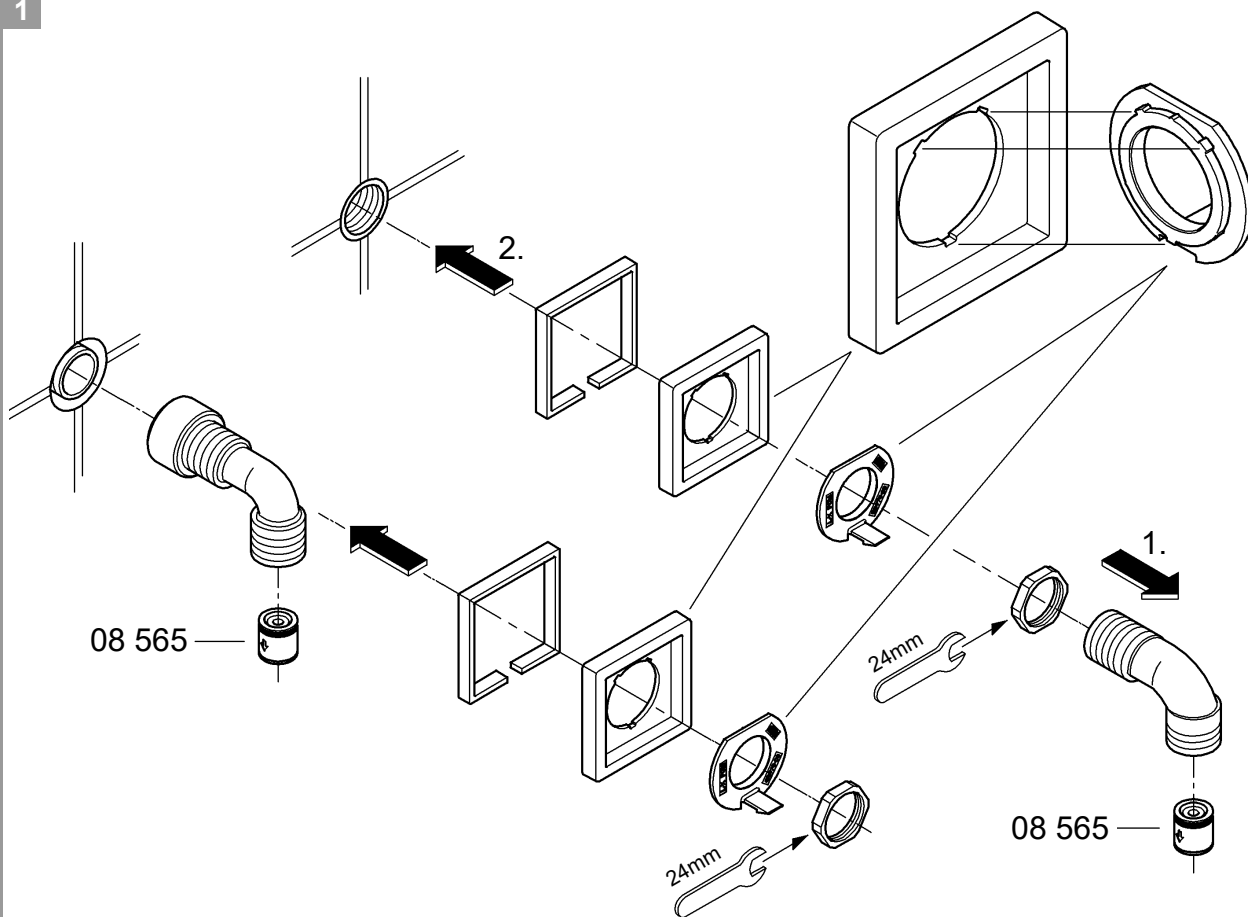
**27 707**



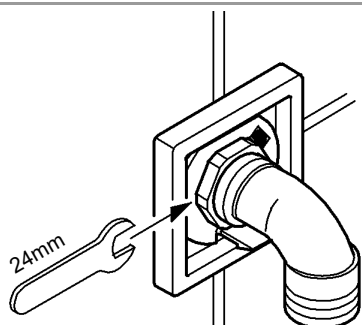
**27 708**



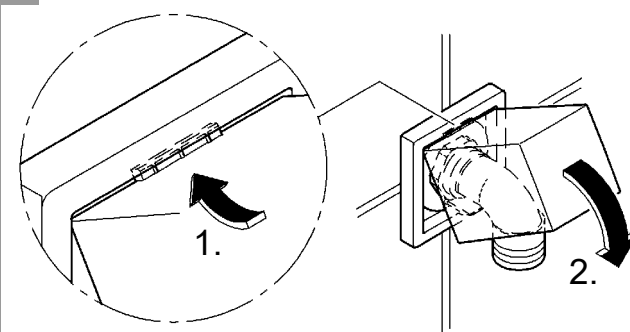
1



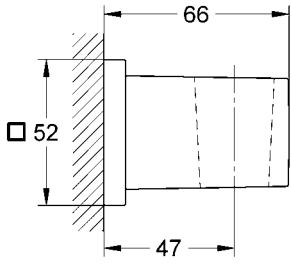
2



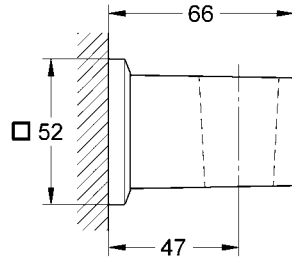
3



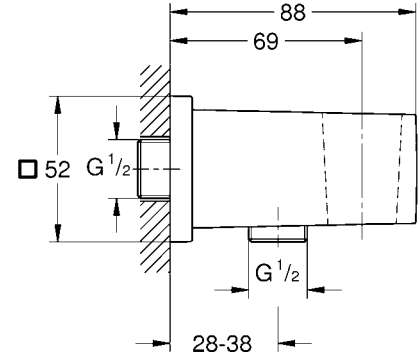
26 396  
27 693



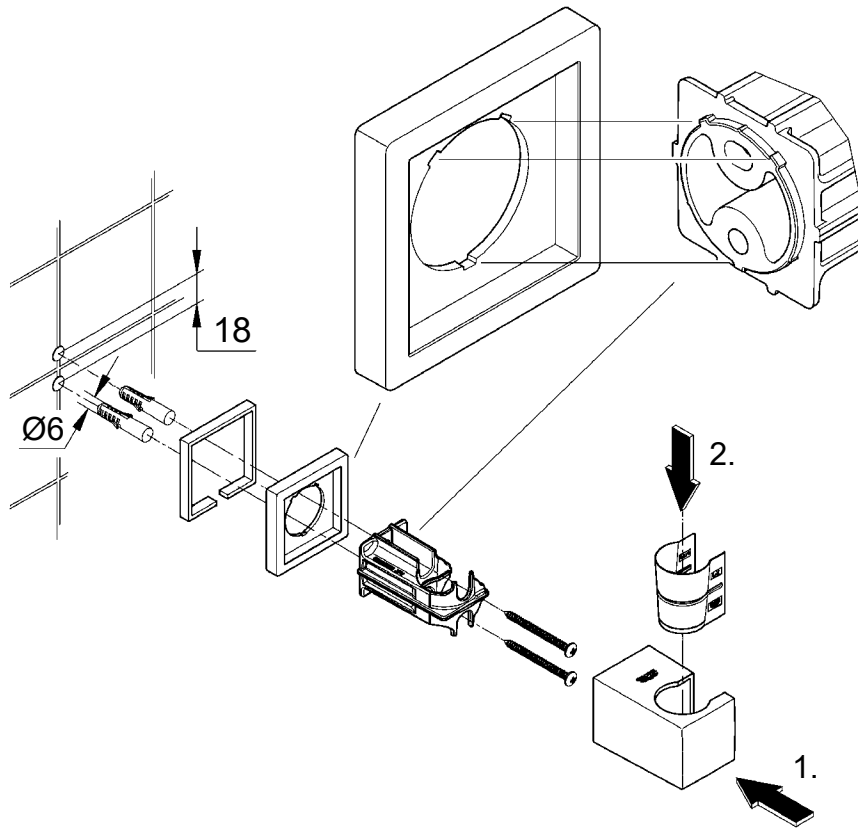
27 706



26 370

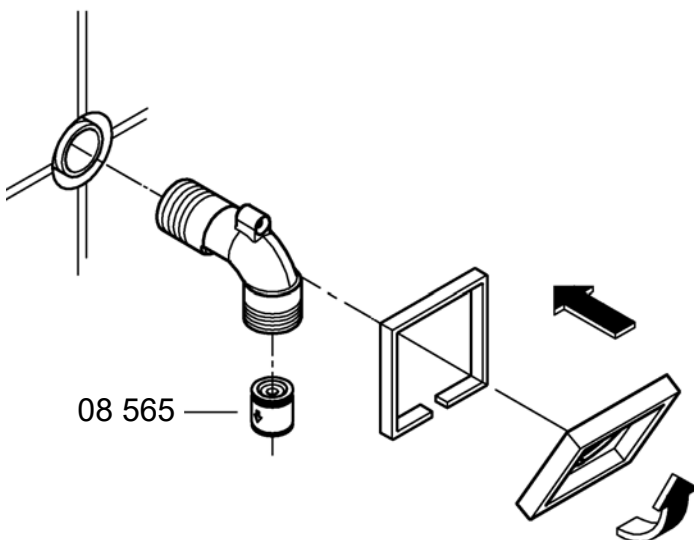


26 396  
27 693  
27 706

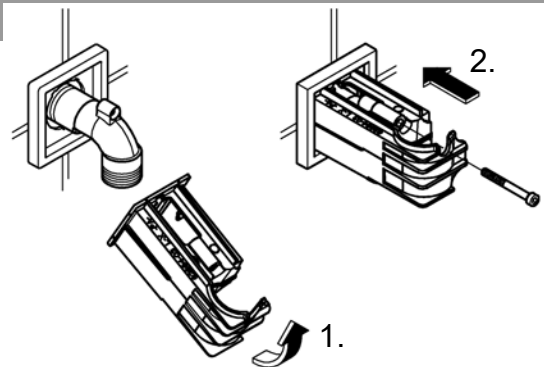


1

26 370



2



3

