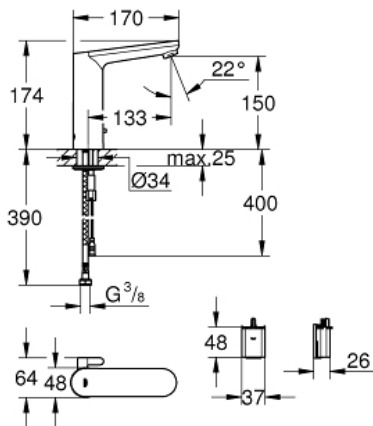


EUROSMART CE  
Infrarot-Elektronik für Waschtisch  
DN 15 L-Size mit...

Artikel 36422000

Pure Freude  
an Wasser

GROHE



**Produktbeschreibung:**

**EUROSMART CE**

Infrarot-Elektronik für Waschtisch DN 15 L-Size  
mit Mischung und variabel einstellbarem  
Temperaturbegrenzer

**Spezifikation:**

mit Infrarot-Sensor für bidirektionale Kommunikation

**6 V Lithium-Batterie, Typ CR-P2**

Batterielebensdauer ca. 7 Jahre (bei 150 Betätigungen pro  
Tag)

GROHE StarLight Oberfläche

**GROHE EcoJoy 5,7 l/min Mousseur**

flexible Anschlussschläuche

Rückflussverhinderer, Schmutzfängsiebe

mit integriertem Magnetventil, Batterie extern

Schnell-Montage-System

mehrstufige Batteriezustandsanzeige

**7 voreingestellte Programme**

automatische Spülung, thermische Desinfektion,

Reinigungsmodus

zusätzliche Funktionen und Einstellungen mit Fernbedienung  
36 407

CE-Zeichen

Armaturengruppe I nach DIN 4109

Schutzart Armatur IP 59K

**Farbe:**

□ 36422000 chrom

