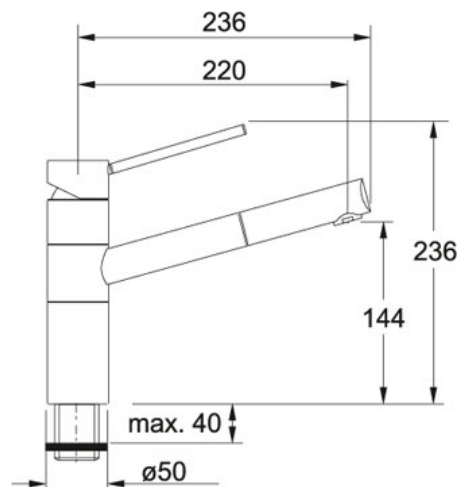


350 Zugauslauf Chrom/Magnolia | 115.0282.367

PRODUKTFAMILIE : **Armaturen** | PRODUKTSERIE : **350** | MODELL : **Zugauslauf** | MATERIAL/ OBERFLAECHE : **Chrom/Magnolia** | EINBAUART/ VARIANTE : **Hochdruck**



TECHNISCHE DATEN

Modell	Festauslauf
Ausführung	Hochdruck
Bedienhebel	Top Lever
Höhe gesamt	236,00 mm
Höhe Auslauf	144,00 mm
Abstand Auslauf	220,00 mm
Schwenkbereich	120 °
Durchmesser	Ø-35-MM

350 Zugauslauf Chrom/Magnolia | 115.0282.367

PRODUKTFAMILIE : **Armaturen** | PRODUKTSERIE : **350** | MODELL : **Zugauslauf** | MATERIAL/ OBERFLAECHE :
Chrom/Magnolia | EINBAUART/ VARIANTE : **Hochdruck**

PASSENDE PRODUKTE



119.0150.262
