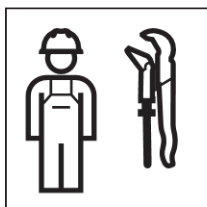
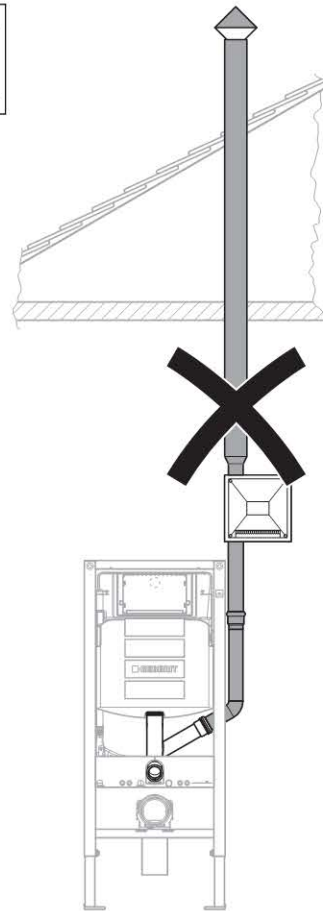
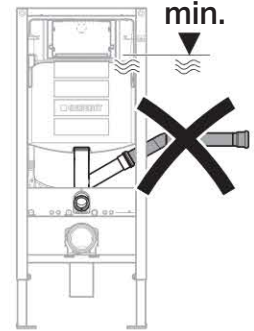
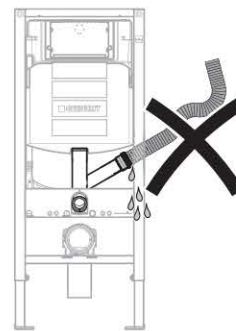
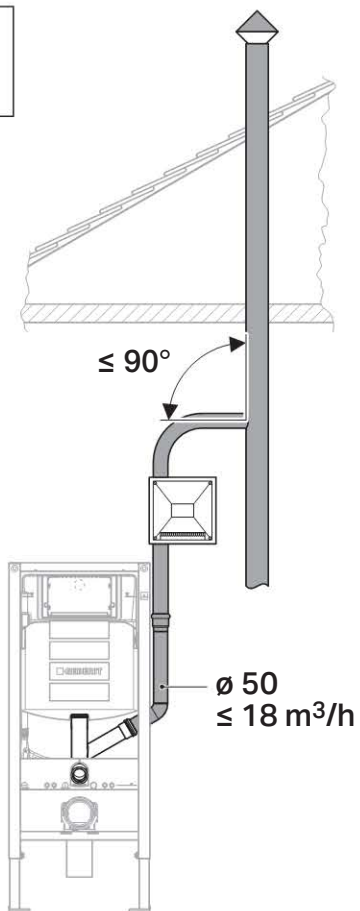
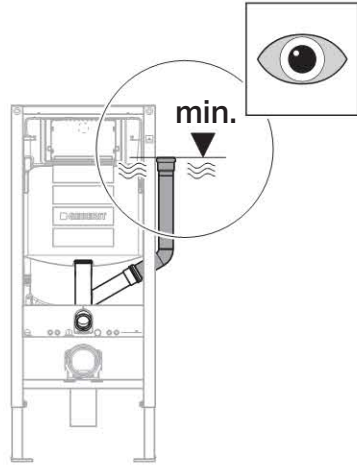
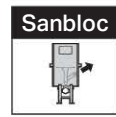


# Notice to Installation Manual

Hinweis zu Montageanleitung  
Précision aux instructions de montage  
Indicazione per istruzioni per il montaggio





Geberit International AG, Schachenstrasse 77, CH-8645 Jona

T +41 55 221 63 00

F +41 55 221 63 16

documentation@geberit.com

→ www.geberit.com