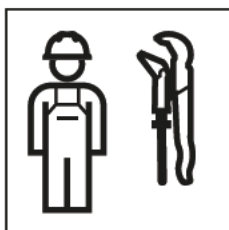
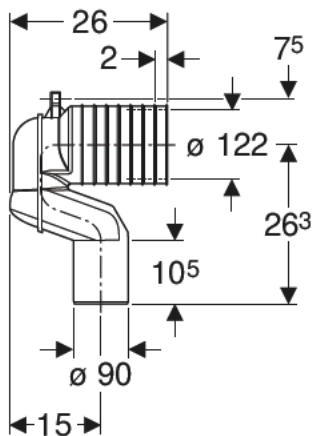




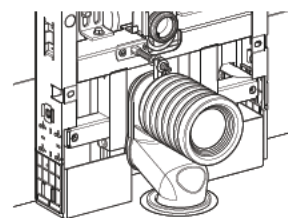
# INSTALLATION MANUAL

MONTAGEANLEITUNG  
INSTRUCTIONS DE MONTAGE  
ISTRUZIONI PER IL MONTAGGIO





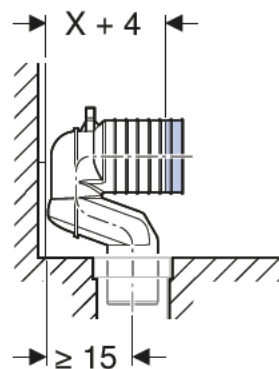
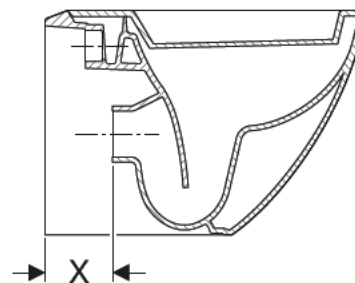
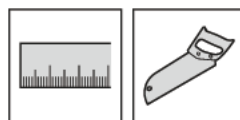
**A** 2



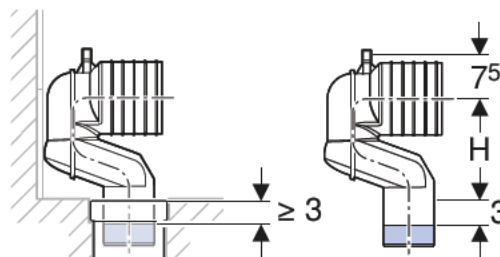
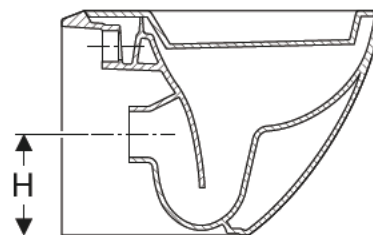
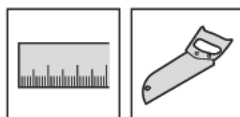
**B** 3

# A

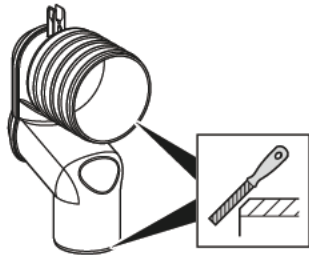
1



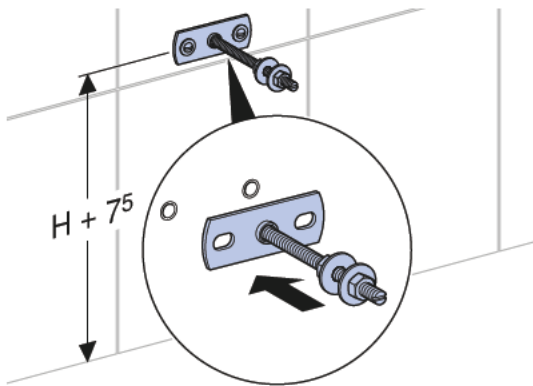
2



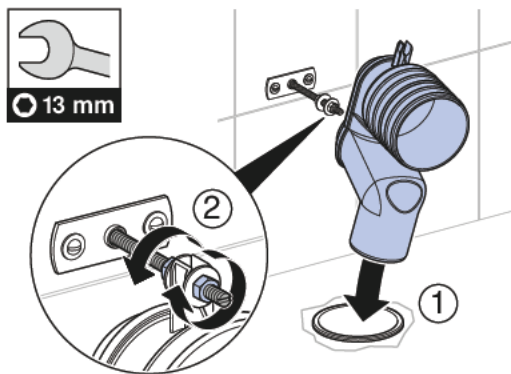
3



4



5

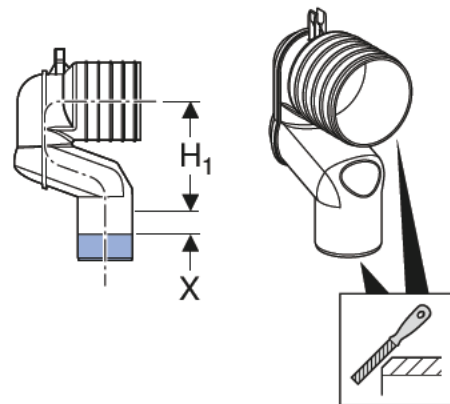
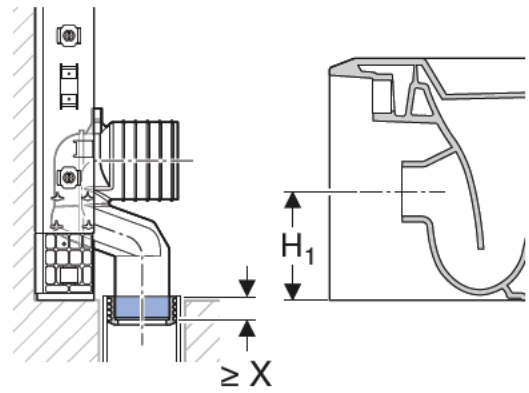
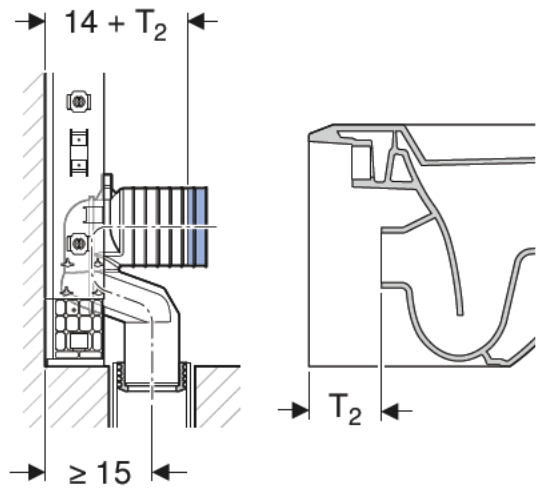
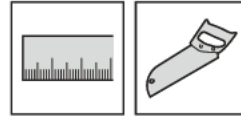


6

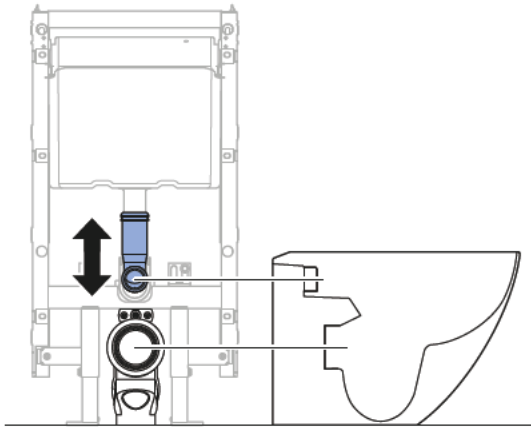


B

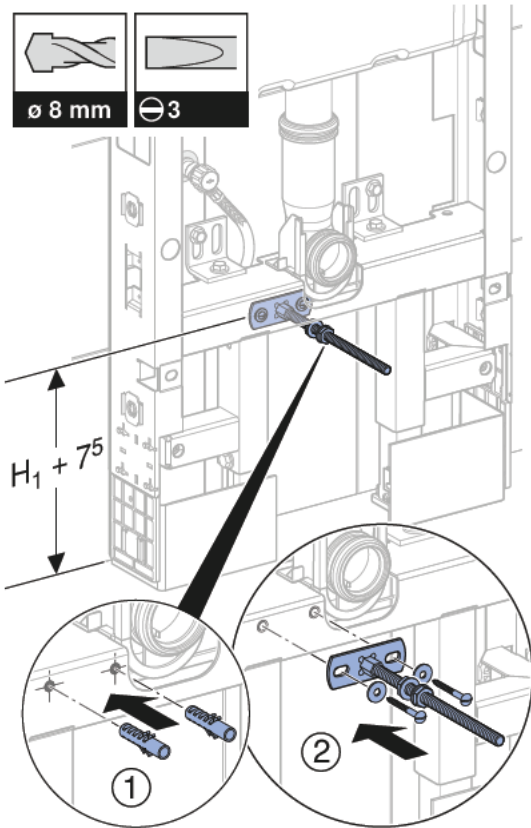
1



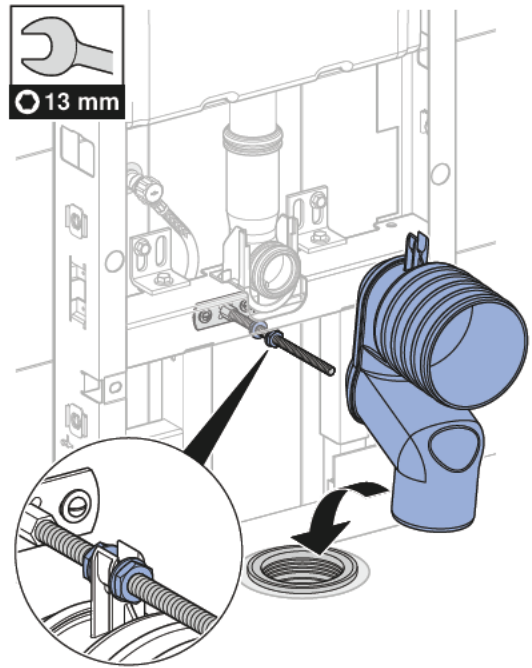
**i**



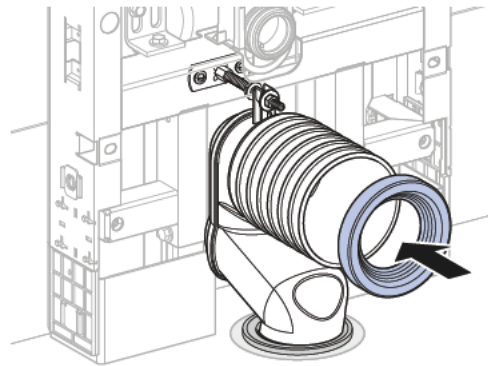
**2**



**3**



**4**



Geberit International AG  
Schachenstrasse 77, CH-8645 Jona  
documentation@geberit.com  
www.geberit.com