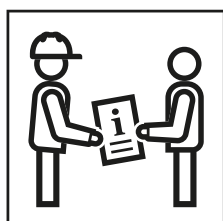




CARE INSTRUCTIONS

PFLEGEANLEITUNG
INSTRUCTIONS D'ENTRETIEN
ISTRUZIONI DI MANUTENZIONE



Pflegeanleitung

Sie haben sich für ein Produkt mit einer hochwertigen Oberfläche entschieden. Bitte beachten Sie die nachfolgenden Pflegehinweise.

Der Hersteller übernimmt keine Haftung für Produktschäden, die durch falsche Pflege und Handhabung entstehen.

Pflegehinweise für Sanitärkeramiken

Beachten Sie Folgendes bei der Reinigung von Sanitärkeramiken:

- Achten Sie darauf, dass der WC-Sitz, der Bidetsitz oder der Urinaldeckel während der Einwirkzeit von Reinigungsmitteln geöffnet oder demonstriert ist.
- Verwenden Sie keine chlor- oder säurehaltigen sowie ätzenden Reinigungsmittel.
- Verwenden Sie keine schleifenden oder scheuernden Reinigungsmittel.
- Verwenden Sie keine scharfen oder spitzen Gegenstände zur Reinigung.
- Verwenden Sie flüssige, milde Reinigungsmittel und Wasser.

Pflegehinweise für hartnäckige Verschmutzungen und Kalkablagerungen

- Entfernen Sie hartnäckige Verschmutzungen mit einem für Sanitärkeramiken geeigneten Reinigungsmittel. Beachten Sie dazu die Herstellerangaben des Reinigungsmittels.
- Entfernen Sie Kalkablagerungen mit einem milden Essigreiniger.

Umgang mit WC-Sitzen

- Falls Ihr WC-Sitz mit einer Absenkautomatik ausgestattet ist, drücken Sie den WC-Sitz nicht von Hand herunter. Dies schadet den Dämpfern.
- Klappen Sie den WC-Sitz nicht über den maximalen Öffnungswinkel auf.
- Stellen Sie sich nicht auf den WC-Sitz.
- Verwenden Sie den WC-Sitz nicht als Ablagefläche.

Pflegehinweise für WC- und Bidetsitze und Urinaldeckel

Beachten Sie Folgendes bei der Reinigung von WC- und Bidetsitzen und Urinaldeckeln:

- Achten Sie darauf, dass der WC-Sitz, der Bidetsitz oder der Urinaldeckel während der Einwirkzeit von Reinigungsmitteln geöffnet oder demonstriert ist.
- Verwenden Sie keine chlor- oder säurehaltigen sowie ätzenden Reinigungsmittel.
- Verwenden Sie keine schleifenden oder scheuernden Reinigungsmittel.
- Verwenden Sie keine scharfen oder spitzen Gegenstände zur Reinigung.
- Verwenden Sie flüssige, milde Reinigungsmittel und Wasser.
- Verwenden Sie ein weiches, fussselfreies Tuch.
- Entfernen Sie lösungsmittelhaltige Substanzen umgehend.

Oberflächen reinigen

- 1 Reinigen Sie die Oberflächen. Beachten Sie dazu die entsprechenden Pflegehinweise.
- 2 Trocknen Sie die Oberflächen mit einem weichen, fussselfreien Tuch ab.

Care instructions

You have selected a product with a high-grade surface. Please follow the care instructions below.

The manufacturer does not assume any liability for product damage that arises as a result of incorrect care and handling.

Care instructions for sanitary ceramic appliances

Please note the following when cleaning sanitary ceramic appliances:

- Ensure that the WC seat, the bidet seat or the urinal lid is opened or dismantled during the application time of cleaning agents.
- Never use cleaning agents that contain chlorine or that are acidic or corrosive.
- Never use cleaning agents that are abrasive or may scratch the surface.
- Never use sharp or pointed objects when cleaning.
- Use mild liquid cleaning agents and water.

Care instructions for stubborn stains and limescale deposits

- Remove stubborn stains with a cleaning agent that is suitable for sanitary ceramic appliances. Note the information provided by the cleaning agent manufacturer.
- Remove limescale deposits using a mild cleaner containing vinegar.

Handling WC seats

- If your WC seat is equipped with a soft-closing mechanism, do not push the WC seat down by hand. This will damage the dampers.
- Do not open the WC seat more than the maximum opening angle.
- Do not position yourself on the WC seat.
- Do not use the WC seat as a shelf surface.

Care instructions for WC seats, bidet seats and urinal lids

Pay attention to the following when cleaning WC seats, bidet seats and urinal lids:

- Ensure that the WC seat, the bidet seat or the urinal lid is opened or dismantled during the residence time of cleaning agents.
- Never use cleaning agents that contain chlorine or that are acidic or corrosive.
- Never use cleaning agents that are abrasive or may scratch the surface.

- Never use sharp or pointed objects when cleaning.
- Use mild liquid cleaning agents and water.
- Use a soft, lint-free cloth.
- Remove any substances containing solvents immediately.

Cleaning surfaces

- 1 Clean the surfaces. Please follow the corresponding care instructions.
 - 2 Dry the surfaces with a soft, lint-free cloth.
-

Instructions d'entretien

Vous avez choisi d'acheter un produit avec une surface de qualité supérieure. Veuillez respecter les indications d'entretien suivantes.

Le fabricant n'est en rien responsable des dommages causés aux produits en raison d'un mauvais entretien et d'un maniement incorrect.

Indications d'entretien pour céramiques sanitaires

Prenez en compte ce qui suit lors du nettoyage de céramiques sanitaires :

- Assurez-vous que l'abattant WC, l'assise de bidet ou le couvercle d'urinoir sont bien ouverts ou démontés pendant le temps d'action des produits de nettoyage.
- N'utilisez pas de produits de nettoyage décapants ou contenant du chlore ou des acides.
- N'utilisez pas de produits de nettoyage abrasifs ou corrosifs.
- N'utilisez pas d'objets pointus ou tranchants pour le nettoyage.
- Utilisez des produits de nettoyage liquides, doux et de l'eau.

Indications d'entretien pour les salissures tenaces et les dépôts de calcaire

- Éliminez les salissures tenaces à l'aide d'un produit de nettoyage adapté aux céramiques sanitaires. Conformez-vous à cet effet aux instructions du fabricant du produit de nettoyage.
- Éliminez les dépôts de calcaire à l'aide d'un vinaigre de nettoyage doux.

Manipulation des abattants WC

- Si votre abattant WC est équipé d'un abaissement ralenti, ne le poussez pas vers le bas avec votre main. Cela détériore les amortisseurs.
- Ne relevez pas l'abattant WC au-delà de l'angle d'ouverture maximal.
- Ne vous asseyez pas sur l'abattant WC.
- N'utilisez pas l'abattant WC comme espace de rangement.

Consignes d'entretien pour les abattants WC, assises de bidet et couvercles d'urinoir

Veuillez tenir compte des indications suivantes lors du nettoyage d'abattants WC, d'assises de bidet et de couvercles d'urinoir :

- Assurez-vous que l'abattant WC, l'assise de bidet ou le couvercle d'urinoir sont bien ouverts ou démontés pendant le temps d'action des produits de nettoyage.
- N'utilisez pas de produits de nettoyage décapants ou contenant du chlore ou des acides.
- N'utilisez pas de produits de nettoyage abrasifs ou corrosifs.
- N'utilisez pas d'objets pointus ou tranchants pour le nettoyage.
- Utilisez des produits de nettoyage liquides, doux et de l'eau.
- Utilisez un chiffon doux, non pelucheux.
- Retirez immédiatement les substances contenant des solvants.

Nettoyage des surfaces

- 1 Nettoyez les surfaces. Veuillez respecter les indications d'entretien correspondantes.
- 2 Séchez les surfaces à l'aide d'un chiffon doux, non pelucheux.

Istruzioni di manutenzione

Avete scelto un prodotto dotato di una superficie di elevata qualità. Osservare le seguenti istruzioni per la manutenzione.

Il produttore declina ogni responsabilità per danni al prodotto provocati da pulizia e manutenzione errate.

Istruzioni per la manutenzione delle ceramiche per sanitari

Per la pulizia delle ceramiche per sanitari, osservare quanto segue:

- Fare attenzione al sedile del WC, del bidet o al coperchio dell'orinatoio che rimane aperto o smontato durante il tempo d'azione dei prodotti per la pulizia.
- Non utilizzare prodotti per la pulizia che contengano cloro o acido, oppure che siano corrosivi.
- Non utilizzare prodotti per la pulizia abrasivi.
- Per la pulizia non utilizzare oggetti affilati o appuntiti.
- Utilizzare prodotti per la pulizia liquidi e delicati e acqua.

Istruzioni per la rimozione di sporco persistente e depositi di calcare

- Rimuovere lo sporco persistente con un prodotto per la pulizia adatto per ceramiche per sanitari. Osservare le indicazioni del produttore del prodotto per la pulizia.
- Rimuovere i depositi di calcare con un detergente delicato contenente aceto.

Come utilizzare i sedili del WC

- Se il sedile del WC è dotato di una chiusura ammortizzata, non premere manualmente il sedile del WC verso il basso. Gli ammortizzatori potrebbero danneggiarsi.
- Non sollevare il sedile del WC oltre l'angolo massimo di apertura.
- Non posizionarsi sul sedile del WC.
- Non utilizzare il sedile del WC come superficie da appoggio.

Istruzioni per la manutenzione dei sedili del WC e del bidet e dei coperchi dell'orinatoio

Osservare quanto segue per la pulizia dei sedili del WC e del bidet e dei coperchi dell'orinatoio:

- Fare attenzione al sedile del WC, del bidet o al coperchio dell'orinatoio che rimane aperto o smontato durante il tempo d'azione dei prodotti per la pulizia.
- Non utilizzare prodotti per la pulizia che contengano cloro o acido, oppure che siano corrosivi.
- Non utilizzare prodotti per la pulizia abrasivi.
- Per la pulizia non utilizzare oggetti affilati o appuntiti.
- Utilizzare prodotti per la pulizia liquidi e delicati e acqua.
- Utilizzare un panno morbido privo di pelucchi.
- Rimuovere immediatamente sostanze contenenti solventi.

Pulizia delle superfici

- 1** Pulire le superfici. A tale scopo rispettare le istruzioni per la manutenzione corrispondenti.
- 2** Asciugare le superfici con un panno morbido privo di pelucchi.

Verzorgingshandleiding

U heeft gekozen voor een product met een hoogwaardig oppervlak. Neem de volgende verzorgingsaanwijzingen in acht.

De fabrikant aanvaardt geen aansprakelijkheid voor productschade, die door verkeerde verzorging en hantering ontstaan.

Onderhoudsinstructies voor sanitairkeramiek

Neem het volgende bij de reiniging van sanitairkeramiek in acht:

- Zorg ervoor dat de wc-zitting, de bidetzitting of het urinoirdeksel tijdens de inwerktijd van reinigingsmiddelen geopend of gedemonteerd is.
- Gebruik geen chloorhoudende, zuurhoudende of bijtende reinigingsmiddelen.
- Gebruik geen schurende reinigingsmiddelen.
- Gebruik voor de reiniging geen scherpe of puntige voorwerpen.
- Gebruik alleen vloeibare, milde reinigingsmiddelen en water.

Onderhoudsinstructies voor hardnekkig vuil en kalkaanslag

- Verwijder hardnekkig vuil met een geschikt reinigingsmiddel voor sanitairkeramiek. Neem de instructies van de fabrikant voor het reinigingsmiddel in acht.
- Verwijder kalkaanslag met een milde schoonmaakazijn.

Omgang met wc-zittingen

- Als uw wc-zitting met SoftClosing is uitgerust dan de wc-zitting niet met de hand omlaagdrukken. Dit beschadigt de dempers.
- Klap de wc-zitting niet boven de maximale openingshoek omhoog.
- Ga niet op de wc-zitting staan.
- Gebruik de wc-zitting niet als neerlegruimte.

Verzorgingsaanwijzingen voor wc- en bidetzittingen en urinoirdeksels

Houd met het volgende rekening bij het reinigen van wc- en bidetzittingen en urinoirdeksels:

- Zorg ervoor dat de wc-zitting, de bidetzitting of het urinoirdeksel tijdens de inwerktijd van reinigingsmiddelen geopend of gedemonteerd is.
- Gebruik geen chloorhoudende, zuurhoudende of bijtende reinigingsmiddelen.

- Gebruik geen schurende reinigingsmiddelen.
- Gebruik voor de reiniging geen scherpe of puntige voorwerpen.
- Gebruik alleen vloeibare, milde reinigingsmiddelen en water.
- Gebruik een zachte, pluïsvrije doek.
- Verwijder onmiddellijk stoffen die oplosmiddel bevatten.

Oppervlakken reinigen

- 1 Reinig de oppervlakken. Neem hiervoor de desbetreffende verzorgingsaanwijzingen in acht.
- 2 Droog de oppervlakken vervolgens met een zachte, pluïsvrije doek af.

Instrucciones de cuidado

Ha elegido un producto con una superficie de gran calidad. Tenga en cuenta las siguientes instrucciones para el cuidado.

El fabricante no se hace responsable de los daños sufridos en el producto por un cuidado y manipulación incorrectos del mismo.

Instrucciones para el cuidado de cerámica sanitaria

Tener en cuenta las siguientes indicaciones durante la limpieza de la cerámica sanitaria:

- Asegúrese de que el asiento del inodoro, el asiento del bidé o la tapa de urinario estén abiertos o desmontados durante el tiempo de acción de los agentes limpiadores.
- No utilice agentes limpiadores que contengan cloro o ácido ni sustancias cáusticas.
- No utilice agentes limpiadores corrosivos ni abrasivos.
- No utilice objetos afilados ni puntiagudos para la limpieza.
- Utilice agentes limpiadores líquidos suaves y agua.

Instrucciones para el cuidado de suciedad resistente y depósitos de cal

- Retirar la suciedad resistente con un agente limpiador adecuado para cerámica sanitaria. Tener en cuenta las instrucciones del fabricante del agente limpiador.
- Retirar los depósitos de cal con un limpiador suave que contenga vinagre.

Uso de los asientos del inodoro

- Si su asiento está equipado con SoftClosing, no presione el asiento hacia abajo con la mano. Esto daña los amortiguadores.
- No abra el asiento hasta el ángulo de apertura máximo.
- No se ponga de pie sobre el asiento.
- No utilice el asiento como superficie de apoyo.

Instrucciones para el cuidado del asiento del inodoro y del bidé y para la tapa de urinario

Respete las siguientes indicaciones durante la limpieza del asiento del inodoro y del bidé, así como de las tapas de urinario:

- Asegúrese de que el asiento del inodoro, el asiento del bidé o la tapa de urinario estén abiertos o desmontados durante el tiempo de acción de los agentes limpiadores.
- No utilice agentes limpiadores que contengan cloro o ácido ni sustancias cáusticas.
- No utilice agentes limpiadores corrosivos ni abrasivos.
- No utilice objetos afilados ni puntiagudos para la limpieza.
- Utilice agentes limpiadores líquidos suaves y agua.
- Utilice un paño suave que no suelte pelusas.
- Retire los restos de disolvente inmediatamente.

Limpieza de las superficies

- 1 Limpie las superficies. Respete las instrucciones para el cuidado correspondientes.
- 2 Seque las superficies con un paño suave que no suelte pelusas.

Instruções de cuidado

Escolheu um produto com uma superfície de elevada qualidade. Tenha em atenção as seguintes indicações de limpeza.

O fabricante não se responsabiliza por danos em produtos resultantes de manutenção e manuseamento incorretos.

Instruções de cuidado relativas a cerâmicas

Ter em atenção o seguinte durante a limpeza das cerâmicas:

- Certifique-se de que o tampo de sanita, o tampo de bidé ou a tampa de urinol está aberto(a) ou desmontado(a) durante o período de atuação de produtos de limpeza.
- Não utilize produtos de limpeza corrosivos ou que contenham cloro ou ácidos.
- Não utilize produtos de limpeza agressivos ou abrasivos.
- Não utilize objetos cortantes ou afiados na limpeza.
- Utilize produtos de limpeza líquidos e suaves e água.

Instruções de cuidado relativas a sujidade persistente e depósitos de calcário

- Remova a sujidade persistente com um produto de limpeza adequado para cerâmica. Para isso, tenha em atenção as especificações do fabricante do produto de limpeza.
- Remova os depósitos de calcário com um detergente suave à base de vinagre.

Manuseamento de tampos de sanita

- Se o seu tampo de sanita estiver equipado com um abaixamento automático, não baixe manualmente o tampo de sanita. Tal danifica os amortecedores.
- Não levante o tampo de sanita acima do ângulo máximo de abertura.
- Não se coloque em cima do tampo de sanita.
- Não utilize o tampo de sanita como superfície de apoio.

Indicações de limpeza para tampos de sanita e de bidé e tampas de urinol

Para a limpeza de tampos de sanita e de bidé e tampas de urinol, tenha em atenção o seguinte:

- Certifique-se de que o tampo de sanita, o tampo de bidé ou a tampa de urinol está aberto(a) ou desmontado(a) durante o período de atuação de produtos de limpeza.
- Não utilize produtos de limpeza corrosivos ou que contenham cloro ou ácidos.
- Não utilize produtos de limpeza agressivos ou abrasivos.
- Não utilize objetos cortantes ou afiados na limpeza.
- Utilize produtos de limpeza líquidos e suaves e água.
- Utilize um pano suave que não largue fiapos.
- Limpe de imediato as substâncias solventes.

Limpar as superfícies

- 1 Limpe as superfícies. Para isso, tenha em atenção as respetivas indicações de limpeza.
- 2 Seque as superfícies com um pano suave que não largue fiapos.

Plejevejledning

Du har valgt et produkt med en førsteklasses overflade. Overhold følgende instrukser til pleje.

Producenten påtager sig intet ansvar for produkt-skader, der opstår som følge af forkert pleje og håndtering.

Plejevejledninger til sanitetskeramik

Vær opmærksom på følgende ved rengøring af sanitetskeramik:

- Sørg for, at toiletsædet, bidetsædet eller urinallåget er åbnet eller afmonteret i løbet af rengøringsmidlernes indvirkningstid.
- Anvend ikke klor-, syreholdige eller ætsende rengøringsmidler.
- Brug ikke slibende eller skurrende rengøringsmidler.
- Brug ikke skarpe eller spidse genstande til rengøringen.
- Anvend flydende, milde rengøringsmidler og vand.

Plejevejledninger til fastsiddende smuds og kalkaflejringer

- Fjern fastsiddende smuds med et rengøringsmiddel, der egner sig til sanitetskeramik. Vær i den forbindelse opmærksom på oplysningerne fra producenten af rengøringsmidlet.
- Fjern kalkaflejringer med et mildt eddikeholdigt rengøringsmiddel.

Håndtering af toiletsæder

- Hvis dit toiletsæde er udstyret med soft close-mekanisme, må du ikke trykke toiletsædet ned med hånden. Det skader dæmperne.
- Slå ikke toiletsædet op over den maksimale åbningvinkel.
- Stå ikke på toiletsædet.
- Brug ikke toiletsædet som opbevaringssted.

Instrukser vedr. pleje af toilet- og bidetsæder og urinallåg

Vær opmærksom på følgende ved rengøring af toilet- og bidetsæder og urinallåg:

- Sørg for, at toiletsædet, bidetsædet eller urinallåget er åbnet eller afmonteret i løbet af rengøringsmidlernes indvirkningstid.
- Anvend ikke klor-, syreholdige eller ætsende rengøringsmidler.

- Brug ikke slibende eller skurrende rengøringsmidler.
- Brug ikke skarpe eller spidse genstande til rengøringen.
- Anvend flydende, milde rengøringsmidler og vand.
- Brug en blød, fnugfri klud.
- Fjern omgående opløsningsmiddelholdige substanser.

Rengøring af overfladerne

- 1 Rengør overfladerne. Overhold de pågældende instrukser til pleje.
- 2 Tør overfladerne af med en blød, fnugfri klud.

Veiledning for stell

Du har valgt et produkt med en overflate av høy kvalitet. Ta hensyn til den følgende informasjonen om stell.

Produsenten påtar seg ikke ansvar for produktskader som oppstår på grunn av feil stell og håndtering.

Informasjon om stell for keramikk

Ta hensyn til følgende ved rengjøring av keramikk:

- Pass på at toalettsetet, bidésetet eller urinaldekslet er åpent eller demontert under virkningstiden til rengjøringsmidler.
- Ikke bruk klor- eller syreholdige eller etsende rengjøringsmidler.
- Ikke bruk slipende eller skurende rengjøringsmidler.
- Ikke bruk skarpe eller spisse gjenstander til rengjøring.
- Bruk flytende, milde rengjøringsmidler og vann.

Informasjon om stell for smuss som sitter godt fast, og kalkrester

- Fjern smuss som sitter godt fast, med et rengjøringsmiddel som egner seg for keramikk. Følg produsentens angivelser for rengjøringsmiddelet.
- Fjern kalkrester med en mild eddikrens.

Bruk av toalettseter

- Hvis toalettsetet er utstyrt med senkeautomatikk, må du ikke trykke toalettsetet ned med hånden. Dette skader demperne.
- Ikke vipp toalettsetet opp over den maksimale åpningvinkelen.
- Ikke sett deg på toalettsetet.
- Ikke bruk toalettsetet til å legge fra deg gjenstander.

Informasjon om stell av toalett- og bidéseter og urinaldeksler

Vær oppmerksom på følgende ved rengjøring av toalett- og bidéseter og urinaldeksler:

- Pass på at toalettsetet, bidésetet eller urinaldekslet er åpent eller demontert under virkningstiden til rengjøringsmidler.
- Ikke bruk klor- eller syreholdige eller etsende rengjøringsmidler.
- Ikke bruk slipende eller skurende rengjøringsmidler.
- Ikke bruk skarpe eller spisse gjenstander til rengjøring.
- Bruk flytende, milde rengjøringsmidler og vann.

- Bruk en myk, lofri klut.
- Fjern løsemiddelholdige stoffer straks.

Rengjøre overflater

1 Rengjør overflatene. Ta hensyn til den relevante informasjonen om stell.

2 Tørk av overflatene med en myk, lofri klut.

Skötselinstruktion

Du har valt en produkt med en yta av hög kvalitet. Observera nedanstående skötsel­anvisningar.

Tillverkaren ansvarar inte för produktskador som uppstår på grund av felaktig skötsel och hantering.

Skötsel­anvisningar för sanitets­por­slin

Beakta följande vid rengöring av sanitetspor­slin:

- WC-sits, bidésits eller urinallock ska vara öppna eller demonterade under tiden som rengörings­medel verkar.
- Använd inte rengöringsmedel som fräter eller innehåller klor eller syror.
- Använd inte rengöringsmedel som slipar eller po­lerar.
- Använd inte vassa eller spetsiga föremål vid rengöring.
- Använd flytande, mildt rengöringsmedel och vatten.

Skötsel­anvisningar för envis smuts och kalkavlagringar

- Avlägsna envis smuts med hjälp av ett rengöringsmedel avsett för sanitetspor­slin. Beakta till­verkarens information om rengöringsmedlet.
- Avlägsna kalkavlagringar med mild ättiksrengöring.

Användning av WC-sitsar

- Om din WC-sits är utrustad med SoftClosing ska du inte trycka ner WC-sitsen för hand. Detta skadar dämparna.
- Fäll inte upp WC-sitsen längre än den maximala öppningsvinkeln.
- Ställ dig inte på WC-sitsen.
- Använd inte WC-sitsen som förvaringsyta.

Skötsel­anvisningar för WC- och bidésitsar och urinallock

Tänk på följande när du rengör WC- och bidésitsar och urinallock:

- WC-sits, bidésits eller urinallock ska vara öppna eller demonterade under tiden som rengörings­medel verkar.
- Använd inte rengöringsmedel som fräter eller innehåller klor eller syror.
- Använd inte rengöringsmedel som slipar eller po­lerar.
- Använd inte vassa eller spetsiga föremål vid rengöring.

- Använd flytande, mildt rengöringsmedel och vatten.
- Använd en mjuk, luddfri trasa.
- Avlägsna genast ämnen som innehåller lösnings­medel.

Rengöra ytor

1 Rengör ytorna. Observera de skötsel­instruk­tioner som gäller.

2 Torka av ytorna med en mjuk, luddfri trasa.

Hoito-ohje

Olet valinnut tuotteen, jossa on korkealaatuinen pinta. Ota huomioon seuraavat hoito-ohjeet.

Valmistaja ei vastaa sellaisista tuotevaurioista, jotka ovat aiheutuneet väärän hoidon ja käsittelyn takia.

Posliinien hoito-ohjeet

Huomioi seuraavat ohjeet, kun puhdistat posliineja:

- Varmista, että WC-istuimien, bideeistuin tai urinaalin kansi on avattu tai irrotettu puhdistusaineiden vaikutusajan aikana.
- Älä käytä kloori- tai happopitoisia taikka syövyttäviä puhdistusaineita.
- Älä käytä hankaavia puhdistusaineita.
- Älä käytä puhdistukseen teräviä esineitä.
- Käytä nestemäisiä, mietoja puhdistusaineita ja vettä.

Pinttyneen lian ja kalkkikertymien hoito-ohjeet

- Poista pinttynyt lika posliinille soveltuvalla puhdistusaineella. Noudata puhdistusaineen valmistajan ohjeita.
- Poista kalkkikertymät miedolla etikkapohjaisella puhdistusaineella.

WC-istuinten käsittely

- Jos WC-istuimesi on varustettu SoftClosing-mekanismilla, älä laske WC-istuinta käsin alas. Tämä vahingoittaa vaimentimia.
- Älä avaa WC-istuinta suurinta mahdollista avautumiskulmaa enempää.
- Älä astu WC-istuimelle.
- Älä käytä WC-istuinta laskutilana.

Hoito-ohjeita WC- ja bideeistuimille sekä urinaalin kansille

Ota huomioon seuraava WC- ja bideeistuimien sekä urinaalin kansien puhdistuksessa:

- Varmista, että WC-istuimien, bideeistuin tai urinaalin kansi on avattu tai irrotettu puhdistusaineiden vaikutusajan aikana.
- Älä käytä kloori- tai happopitoisia taikka syövyttäviä puhdistusaineita.
- Älä käytä hankaavia puhdistusaineita.
- Älä käytä puhdistukseen teräviä esineitä.
- Käytä nestemäisiä, mietoja puhdistusaineita ja vettä.
- Käytä pehmeää nukkaamatonta liinaa.
- Poista liuotinainepitoiset aineet välittömästi.

Pinnan puhdistus

- 1 Puhdista pinnat. Ota siinä huomioon vastaavat hoito-ohjeet.
- 2 Kuivaa pinnat sen jälkeen pehmeällä nukkaamattomalla liinalla.

Leiðbeiningar um umhirðu

Yfirborð þessarar vöru er afar vandað.

Vinsamlegast fylgið eftirfarandi leiðbeiningum um umhirðu.

Ábyrgð framleiðanda tekur ekki til skemmda á vörum sem rekja má til rangrar umhirðu og meðhöndlunar.

Leiðbeiningar um umhirðu salernisskála

Gætið að eftirfarandi við þrif á salernisskálum:

- Gætið þess að opna eða fjarlægja setuna á salernis- eða skolskálinni eða lokið á þvagskálinni á meðan hreinsiefni eru að virka.
- Ekki má nota hreinsiefni sem er ætandi eða inniheldur klór eða sýru.
- Ekki má nota slípandi eða gróf hreinsiefni.
- Ekki má nota oddhvassa hluti við þrif.
- Notið milt fljótandi hreinsiefni og vatn.

Leiðbeiningar um umhirðu vegna óhreininda sem erfitt er að ná af og kalkútfellinga

- Óhreinindi sem erfitt er að ná af skal fjarlægja með hreinsiefni sem hentar fyrir salernisskálar. Fylgið leiðbeiningum frá framleiðanda hreinsiefnisins.
- Fjarlægið kalkútfellingar með mildri edikblöndu.

Notkun á salernissetum

- Ef salernissetan er með sjálfvirkri lækkun skal ekki ýta henni niður með handafli. Það skemmir pumpurnar.
- Ekki setja salernissetuna lengra upp en sem nemur mestu leyfilegu opnun.
- Ekki standa á salernissetunni.
- Ekki má nota salernissetuna sem geymsluflöt.

Leiðbeiningar um umhirðu á salernis- og skolskálasetum og lokum á þvagskálum

Gætið að eftirfarandi við þrif á salernissetum, setum á skolskálum og lokum á þvagskálum:

- Gætið þess að opna eða fjarlægja setuna á salernis- eða skolskálinni eða lokið á þvagskálinni á meðan hreinsiefni eru að virka.
- Ekki má nota hreinsiefni sem er ætandi eða inniheldur klór eða sýru.
- Ekki má nota slípandi eða gróf hreinsiefni.
- Ekki má nota oddhvassa hluti við þrif.

- Notið milt fljótandi hreinsiefni og vatn.
- Notið mjúkan klút sem skilur ekki eftir sig kusk.
- Fjarlægið efni sem innihalda leysiefni án tafar.

Þrif á yfirborðsflötum

- 1 Þrífið yfirborðsflæti. Fylgið viðeigandi leiðbeiningum um umhirðu.
- 2 Þurrkið af flötunum með mjúkum klúti sem skilur ekki eftir sig kusk.

Instrukcja pielęgnacji

Wybrali Państwo produkt posiadający wysokiej jakości powłokę. Prosimy o przestrzeganie następujących wskazówek dotyczących pielęgnacji.

Producent nie odpowiada za uszkodzenia produktu spowodowane niewłaściwą pielęgnacją i obsługą.

Wskazówki dotyczące pielęgnacji ceramiki sanitarnej

Podczas czyszczenia ceramiki sanitarnej należy uwzględnić następujące wskazówki:

- Należy zwracać uwagę na to, aby deska sedesowa, deska bidetowa lub pokrywa pisuaru były otwarte lub zdemontowane na czas działania środków czyszczących.
- Nie używać środków czyszczących zawierających chlor lub kwas ani środków żrących.
- Nie używać polerujących ani ściernych środków czyszczących.
- Do czyszczenia nie używać ostrych ani spiczastych przedmiotów.
- Stosować płynne, łagodne środki czyszczące i wodę.

Wskazówki dotyczące pielęgnacji w przypadku silnych zabrudzeń i osadów z kamienia

- Usunąć silne zabrudzenia środkiem czyszczącym przeznaczonym do ceramiki sanitarnej. W tym celu przestrzegać danych producenta środka czyszczącego.
- Usunąć osady z kamienia łagodnym środkiem zawierającym ocet.

Obchodzenie się z deskami sedesowymi

- Jeśli deska sedesowa jest wyposażona w wolne opadanie, nie należy jej opuszczać, dociskając ręką. Można w ten sposób uszkodzić amortyzatory.
- Nie należy odchylać deski sedesowej poza maksymalny kąt otwarcia.
- Nie stawać na desce sedesowej.
- Nie należy używać deski sedesowej jako półki.

Wskazówki dotyczące pielęgnacji desek sedesowych, bidetów i pokryw pisuarów

Należy przestrzegać następujących wskazówek dotyczących czyszczenia desek sedesowych, desek bidetowych i pokryw pisuarów:

- Należy zwracać uwagę na to, aby deska sedesowa, deska bidetowa lub pokrywa pisuaru były otwarte lub zdemontowane na czas działania środków czyszczących.
- Nie używać środków czyszczących zawierających chlor lub kwas ani środków żrących.
- Nie używać polerujących ani ściernych środków czyszczących.
- Do czyszczenia nie używać ostrych ani spiczastych przedmiotów.
- Stosować płynne, łagodne środki czyszczące i wodę.
- Używać miękkiej ściereczki niepozostawiającej włókien.
- Natychmiast usuwać substancje zawierające rozpuszczalniki.

Czyszczenie powierzchni

- 1 Wyczyścić powierzchnie. W tym celu przestrzegać odpowiednich wskazówek dotyczących pielęgnacji.
- 2 Następnie osuszyć powierzchnie miękką ściereczką niepozostawiającą włókien.

Kezelési útmutató

Ön minőségi felületű terméket választott. Kérjük, vegye figyelembe az alábbi ápolási utasításokat.

A gyártó nem vállal felelősséget a helytelen ápolásból és kezelésből eredő termékkárokért.

Szaniterkerámiaira vonatkozó ápolási utasítások

A szaniterkerámiák tisztítása során vegye figyelembe az alábbiakat:

- Ügyeljen arra, hogy a WC-ülőke, a bidéülőke vagy a vizelfedél a tisztítószer hatóideje alatt nyitva legyen vagy le legyen szerelve.
- Ne használjon klór- vagy savtartalmú vagy maró hatású tisztítószeret.
- Ne használjon csiszoló vagy súroló hatású tisztítószeret.
- Ne használjon a tisztításhoz éles vagy hegyes tárgyakat.
- Folyékony, lágy tisztítószer és vizet használjon.

Makacs szennyeződésekre és vízkőlerakódásokra vonatkozó ápolási utasítások

- A makacs szennyeződések szaniterkerámiához alkalmas tisztítószerrel távolíthatja el. Vegye figyelembe a tisztítószergyártó adatait.
- A vízkőlerakódásokat kímélő ecetes tisztítószerrel távolíthatja el.

WC-ülőkék kezelése

- Amennyiben a WC-ülőke lecsapódás gátlóval van felszerelve, ne nyomja le kézzel a WC-ülőkét. Ez károsítja a csillapítókat.
- Ne hajtsa fel a WC-ülőkét a maximális nyílásszögön túl.
- Ne álljon rá a WC-ülőkére.
- Ne használja a WC-ülőkét rakodófelületként.

A WC- és bidéülőkék és vizelfedelekek kezelésére vonatkozó utasítások

Vegye figyelembe az alábbiakat a WC- és bidéülőkék és vizelfedelekek tisztítása során:

- Ügyeljen arra, hogy a WC-ülőke, a bidéülőke vagy a vizelfedél a tisztítószer hatóideje alatt nyitva legyen vagy le legyen szerelve.
- Ne használjon klór- vagy savtartalmú vagy maró hatású tisztítószeret.

- Ne használjon csiszoló vagy súroló hatású tisztítószeret.
- Ne használjon a tisztításhoz éles vagy hegyes tárgyakat.
- Folyékony, lágy tisztítószer és vizet használjon.
- Használjon puha, szőszmentes törölkendőt.
- Haladéktalanul távolítsa el az oldószertartalmú anyagokat.

Felületek tisztítása

- 1** Tisztítsa meg a felületeket. Ennek során tartsa be az alábbi ápolási utasításokat.
- 2** Törölje szárazra a felületet puha, szőszmentes törölkendővel.

Návod na ošetrovanie

Rozhodli ste sa pre výrobok s kvalitnou povrchovou úpravou. Dodržiavajte prosím nasledujúce pokyny týkajúce sa ošetrovania.

Výrobca neprevezme ručenie za poškodenie výrobku, ktoré vzniklo nesprávnym ošetrovaním alebo manipuláciou.

Pokyny na ošetrovanie sanitárnych keramik

Pri čistení sanitárnych keramik dbajte na nasledovné:

- Dbajte na to, aby boli WC sedadlo, sedadlo bidetu alebo kryt pisoára počas doby pôsobenia čistiaceho prostriedku otvorené alebo odmontované.
- Nepoužívajte čistiace prostriedky s obsahom chlóru alebo kyselín ani leptavé čistiace prostriedky.
- Nepoužívajte abrazívne čistiace prostriedky.
- Nepoužívajte ostré alebo špicaté predmety na čistenie.
- Používajte len tekuté a jemné čistiace prostriedky a vodu.

Pokyny na ošetrovanie v prípade odolných nečistôt a usadenín vodného kameňa

- Odolné nečistoty odstráňte čistiacim prostriedkom vhodným na sanitárne keramiky. Pritom dbajte na údaje výrobcu čistiaceho prostriedku.
- Usadeniny vodného kameňa odstráňte miernym čistiacim prostriedkom na báze octu.

Zaobchádzanie s WC sedadlami

- Ak je Vaše WC sedadlo vybavené automatickým plynulým zatváraním, tak ho netlačte rukou smerom nadol. Takéto zatváranie poškodzuje tlmiče.
- WC sedadlo neotvárajte viac, než je jeho maximálny uhol otvárania.
- Nestúpajte na WC-sedadlo.
- WC sedadlo nepoužívajte ako odkladaciu plochu.

Pokyny na ošetrovanie WC a bidetových sedadiel a krytov pisoárov

Pri čistení WC sedadiel, sedadiel bidetov a krytov pisoárov dodržiavajte nasledovné:

- Dbajte na to, aby boli WC sedadlo, sedadlo bidetu alebo kryt pisoára počas doby pôsobenia čistiaceho prostriedku otvorené alebo odmontované.
- Nepoužívajte čistiace prostriedky s obsahom chlóru alebo kyselín ani leptavé čistiace prostriedky.
- Nepoužívajte abrazívne čistiace prostriedky.
- Nepoužívajte ostré alebo špicaté predmety na čistenie.
- Používajte len tekuté a jemné čistiace prostriedky a vodu.
- Používajte mäkkú utierku, ktorá nezanecháva zvyšky vlákien.
- Okamžite odstráňte látky s obsahom rozpúšťadiel.

Čistenie povrchov

- 1 Očistite povrchy. Dodržiavajte pritom príslušné pokyny týkajúce sa ošetrovania.
- 2 Nakoniec povrchy osušte mäkkou utierkou, ktorá nezanecháva zvyšky vlákien.

Návod na údržbu

Rozhodli jste se pro výrobek s povrchem vysoké kvality. Dodržujte následující pokyny pro údržbu.

Výrobce nepřebírá odpovědnost za škody na výrobku vzniklé nesprávnou údržbou a manipulací.

Pokyny pro údržbu sanitárních keramik

Při čištění sanitárních keramik dodržujte následující pokyny:

- Dbejte na to, aby WC sedátko, sedátko bidetu nebo víko pisoáru byla během působení čisticích prostředků otevřená či odmontovaná.
- Nepoužívejte čisticí prostředky s obsahem chloru nebo kyselin či leptavé čisticí prostředky.
- Nepoužívejte žádné abrazivní čisticí prostředky.
- Nepoužívejte pro čištění žádné ostré nebo špičaté předměty.
- Používejte tekuté, jemné čisticí prostředky a vodu.

Pokyny pro údržbu v případě silného znečištění a vápenných usazenin

- Silná znečištění odstraňte pomocí čisticího prostředku vhodného pro sanitární keramiky. K tomuto účelu dodržujte údaje od výrobce čisticího prostředku.
- Vápenné usazeniny odstraňte pomocí jemného octového čističe.

Manipulace s WC sedátko

- V případě, že je Vaše WC sedátko vybaveno plynulým sklápěním, netlačte na WC sedátko mechanickou. Poškozují se tím brzdící prvky.
- Neodkloupejte WC sedátko nad maximální úhel otevření.
- Nepostavujte se na WC sedátko.
- Nepoužívejte WC sedátko jako odkládací plochu.

Pokyny k ošetřování pro WC sedátko, sedátko bidetu a víka pisoáru

Při čištění WC sedátek, sedátek bidetu a vík pisoáru dodržujte následující pokyny:

- Dbejte na to, aby WC sedátko, sedátko bidetu nebo víko pisoáru byla během působení čisticích prostředků otevřená či odmontovaná.
- Nepoužívejte čisticí prostředky s obsahem chloru nebo kyselin či leptavé čisticí prostředky.

- Nepoužívejte žádné abrazivní čisticí prostředky.
- Nepoužívejte pro čištění žádné ostré nebo špičaté předměty.
- Používejte tekuté, jemné čisticí prostředky a vodu.
- Používejte měkký hadřík, který nepouští vlákna.
- Okamžitě odstraňte látky obsahující rozpouštědla.

Čištění povrchů

- 1 Očistěte povrchy. K tomuto účelu dodržujte následující pokyny pro údržbu.
- 2 Poté povrchy osušte měkkým hadříkem, který nepouští vlákna.

Navodila za nego

Izbrali ste izdelek z zelo kakovostno površino. Prosimo, upoštevajte naslednje napotke za nego.

Proizvajalec ne prevzema nobene odgovornosti za škodo na izdelkih, nastalo zaradi nepravilne nege in uporabe.

Navodilo za nego sanitarne keramike

Pri čiščenju sanitarne keramike upoštevajte naslednje:

- Zagotovite, da je WC-sedež, sedež za bide ali sedež za pisoar med učinkovanjem čistil odprt ali demontiran.
- Ne uporabljajte čistil, ki vsebujejo klor, kisline in jedke snovi.
- Ne uporabljajte čistil, ki vsebujejo ostre ali grobe delce.
- Ne uporabljajte ostrih ali koničastih pripomočkov za čiščenje.
- Uporabljajte samo tekoča, blaga čistila in vodo.

Navodila za nego pri trdovratni umazaniji in oblogah vodnega kamna

- Trdovratno umazanijo odstranite s čistilom, primernim za sanitarno keramiko. Pri tem upoštevajte navodila proizvajalca čistila.
- Obloge vodnega kamna odstranite z blagim čistilom na bazi kisa.

Ravnanje z WC-sedeži

- Če je vaš WC-sedež opremljen z avtomatiko za samodejno spuščanje, WC-sedeža ročno ne potiskajte navzdol. S tem lahko poškodujete blažilnike.
- Pri dviganju WC-sedeža ne prekoračite največjega kota odpiranja.
- Ne stopajte na WC-sedež.
- WC-sedeža ne uporabljajte kot odlagalne površine.

Napotki za nego WC- in bide-sedeža ter pokrova za pisoar

Pri čiščenju WC-sedežev, sedežev za bideje in pokrovov za pisoarje upoštevajte naslednje:

- Zagotovite, da je WC-sedež, sedež za bide ali sedež za pisoar med učinkovanjem čistil odprt ali demontiran.
- Ne uporabljajte čistil, ki vsebujejo klor, kisline in jedke snovi.

- Ne uporabljajte čistil, ki vsebujejo ostre ali grobe delce.
- Ne uporabljajte ostrih ali koničastih pripomočkov za čiščenje.
- Uporabljajte samo tekoča, blaga čistila in vodo.
- Uporabite mehko krpo, ki ne pušča vlaken.
- Takoj odstranite snovi, ki vsebujejo topila.

Čiščenje površin

- 1 Očistite površine. Pri tem upoštevajte ustrezne napotke za nego.
- 2 Površine posušite z mehko krpo, ki ne pušča vlaken.

Upute za njegu

Odlučili ste se za proizvod s visokokvalitetnom površinom. Molimo Vas da se pridržavate sljedećih uputa za njegu.

Proizvođač ne preuzima nikakvu odgovornost za štetu nastalu na proizvodu zbog pogrešne njege ili rukovanja.

Upute za njegu sanitarne keramike

Pri čišćenju sanitarne keramike pridržavajte se sljedećeg:

- Pazite da WC sjedalo, sjedalo za bide ili poklopac pisoara tijekom vremena djelovanja sredstava za čišćenje budu otvoreni ili demontirani.
- Ne koristite nikakva sredstva za čišćenje koja sadrže klor ili kiselinu ili nagrizaaju.
- Ne koristite nikakva sredstva za čišćenje koja grebu ili su abrazivna.
- Za čišćenje ne koristite nikakve oštre ili šiljate predmete.
- Upotrebljavajte tekuća blaga sredstva za čišćenje i vodu.

Upute za njegu kod tvrdokorne prljavštine i naslaga kamenca

- Tvrdokornu prljavštinu uklonite sredstvom za čišćenje prikladnim za sanitarnu keramiku. Pritom se pridržavajte podataka proizvođača sredstva za čišćenje.
- Naslage kamenca uklonite blagim sredstvom za čišćenje na bazi octa.

Uporaba WC sjedala

- Ako je vaše WC sjedalo opremljeno funkcijom SoftClosing, nemojte WC sjedalo ručno pritiskati prema dolje. To oštećuje prigušnike.
- Ne otklapajte WC sjedalo preko maksimalnog kutu otvaranja.
- Ne stojte na WC sjedalu.
- Ne upotrebljavajte WC sjedalo kao površinu za odlaganje.

Upute za njegu za WC sjedala i bide sjedala te poklopce pisoara

Pri čišćenju WC sjedala i sjedala za bide te poklopca pisoara pridržavajte se sljedećeg:

- Pazite da WC sjedalo, sjedalo za bide ili poklopac pisoara tijekom vremena djelovanja sredstava za čišćenje budu otvoreni ili demontirani.

- Ne koristite nikakva sredstva za čišćenje koja sadrže klor ili kiselinu ili nagrizaaju.
- Ne koristite nikakva sredstva za čišćenje koja grebu ili su abrazivna.
- Za čišćenje ne koristite nikakve oštre ili šiljate predmete.
- Upotrebljavajte tekuća blaga sredstva za čišćenje i vodu.
- Upotrebljavajte meku krpnu koja ne ostavlja vlakna.
- Tvari koje sadrže otapala odmah uklonite.

Čišćenje površina

- 1 Očistite površine. U tu svrhu se pridržavajte odgovarajućih uputa za njegu.
- 2 Površine osušite mekom krpom koja ne ostavlja vlakna.

Uputstvo za negu

Izabrali ste proizvod sa visoko kvalitetnom površinom. Obratite pažnju na sledeće napomene o nezi.

Proizvođač ne preuzima odgovornost za oštećenja na proizvodu, koja nastaju usled pogrešne nege i rukovanja.

Napomene za negu sanitarne keramike

Obratite pažnju na sledeće prilikom čišćenja sanitarne keramike:

- Vodite računa o tome da su WC sedišta, sedišta za bide i poklopac pisoara tokom vremena delovanja sredstava za čišćenje otvoreni ili demontirani.
- Ne upotrebljavajte sredstva za čišćenje koja sadrže hlor ili kiselinu, niti korozivna sredstva za čišćenje.
- Ne upotrebljavajte abrazivna ili habajuća sredstva za čišćenje.
- Ne upotrebljavajte oštre ili šiljate predmete za čišćenje.
- Koristite tečna, blaga sredstva za čišćenje i vodu.

Napomene za uklanjanje tvrdokorne prljavštine i naslaga krečnjaka

- Uklonite tvrdokornu prljavštinu sredstvom za čišćenje koje je pogodno za sanitarnu keramiku. Pri tom obratite pažnju na podatke proizvođača sredstva za čišćenje.
- Uklonite sredstvo za čišćenje na bazi kiseline blagim sredstvom za čišćenje na bazi kiseline.

Postupanje sa WC sedištima

- Ukoliko je vaše WC sedišta opremljeno funkcijom sporog spuštanja, WC sedišta nemojte spuštati ručno. To oštećuje amortizere.
- WC sedišta nemojte rasklapati preko maksimalnog ugla otvaranja.
- Nemojte stajati na WC sedištu.
- Nemojte upotrebljavati WC sedišta kao površinu za odlaganje.

Saveti za negu za sedišta za WC i bide i poklopce pisoara

Prilikom čišćenja WC sedišta, sedišta za bide i poklopaca pisoara, obratite pažnju na sledeće:

- Vodite računa o tome da su WC sedišta, sedišta za bide i poklopac pisoara tokom vremena delovanja sredstava za čišćenje otvoreni ili demontirani.
- Ne upotrebljavajte sredstva za čišćenje koja sadrže hlor ili kiselinu, niti korozivna sredstva za čišćenje.
- Ne upotrebljavajte abrazivna ili habajuća sredstva za čišćenje.
- Ne upotrebljavajte oštre ili šiljate predmete za čišćenje.
- Koristite tečna, blaga sredstva za čišćenje i vodu.
- Koristite meku krpu koja ne ostavlja dlačice.
- Odmah uklonite materije koje sadrže rastvarače.

Čišćenje površina

- 1 Očistite površine. Obratite pažnju na odgovarajuće napomene o nezi.
- 2 Osušite površine mekom krpom koja ne ostavlja dlačice.

Hooldusjuhend

Te valisite kvaliteetse pealispinnaga toote. Pidage kinni järgnevatest hooldusjuhistest.

Tootja ei võta vastutust toote kahjustuste eest, mis tekkisid vale hooldamise või käsitlemise tõttu.

Hooldusjuhised sanitaarkeraamika jaoks

Pidage sanitaarkeraamika puhastamisel silmas järgmist:

- Jälgige, et tualettpoti iste, bidee iste või pissuaari kaas on puhastusaine toimimisaial avatud või demonteeritud.
- Ärge kasutage kloori või hapet sisaldavaid ega söövitavaid puhastusvahendeid.
- Ärge kasutage lihvivaid või abrasiivseid puhastusvahendeid.
- Ärge kasutage puhastamiseks teravaid või teravatipulisi esemeid.
- Kasutage ainult vedelat õrnatoimelist puhastusvahendit ja vett.

Hooldusjuhised tugeva mustuse ja katlakivi jaoks

- Eemaldage tugev mustus sanitaarkeraamika jaoks sobiva puhastusvahendiga. Järgige lisaks puhastusvahendi tootja juhiseid.
- Eemaldage katlakivi kerge äädikat sisaldava puhastusvahendiga.

Tualettpoti istme kasutamine

- Kui Teie tualettpoti iste on varustatud langetamisautomaatikaga, ärge vajutage tualettpoti istet käega. See kahjustab hingesid.
- Ärge avage tualettpoti istet rohkem kui maksimumne avamisnurk.
- Ärge astuge tualettpoti istme peale.
- Ärge kasutage tualettpoti istet asjade hoidmiseks.

Tualeti- ja bideeistmete ning pissuaarikaante hooldusjuhised

Tualeti- ja bideeistmete ning pissuaarikaante puhastamisel pidage kinni järgnevast:

- Jälgige, et tualettpoti iste, bidee iste või pissuaari kaas on puhastusaine toimimisaial avatud või demonteeritud.
- Ärge kasutage kloori või hapet sisaldavaid ega söövitavaid puhastusvahendeid.
- Ärge kasutage lihvivaid või abrasiivseid puhastusvahendeid.

- Ärge kasutage puhastamiseks teravaid või teravatipulisi esemeid.
- Kasutage ainult vedelat õrnatoimelist puhastusvahendit ja vett.
- Kasutage pehmet ebemevaba lappi.
- Eemaldage viivitamatult lahustisisaldusega ained.

Pindade puhastamine

- 1 Puhastage pinnad. Selleks pidage kinni vastavatest hooldusjuhistest.
- 2 Kuivatage pinnad pehme ebemevaba lapiga.

Kopšanas pamācība

Jūs esat iegādājies izstrādājumu, kura virsma ir izgatavota no augstvērtīga materiāla. Lūdzu, ievērojiet turpmākos norādījumus par kopšanu.

Ražotājs neuzņemas atbildību par izstrādājuma bojājumiem, kurus izraisījusi nepareiza kopšana vai lietošana.

Keramikas sanitārtehnikas izstrādājumu kopšanas norādes

Tirot keramikas sanitārtehnikas izstrādājumus, ņemiet vērā turpmāko:

- Pievērsiet uzmanību tam, lai tualetes poda, bidē vai pisuāra vāks tīršanas līdzekļu iedarbības laikā būtu atvērts vai demontēts.
- Nelietojiet tīršanas līdzekļus, kas satur hloru un skābes, kā arī kodīgus tīršanas līdzekļus.
- Neizmantojiet slīpējošus un abrazīvus tīršanas līdzekļus.
- Tīršanai neizmantojiet asus vai spicis priekšmetus.
- Lietojiet šķidrums, maigus tīršanas līdzekļus un ūdeni.

Kopšanas norādes noturīgu netīrumu un kaļķa nosēdumu tīršanai

- Noturīgus netīrumus noņemiet ar tīršanas līdzekli, kas paredzēts keramikas sanitārtehnikas izstrādājumiem. Ievērojiet tīršanas līdzekļa ražotāja norādes.
- Kaļķa nosēdumus noņemiet ar saudzīgu etiķa tīrāmo līdzekli.

Rīkošanās ar tualetes podiem

- Ja jūsu tualetes pods ir aprīkots ar automātisko nolaišanos, nespiediet ar roku tualetes poda vāku lejā. Tas kaitē amortizācijai.
- Neatveriet tualetes podu tālāk par maksimālo atvēršanas leņķi.
- Nestāviet uz tualetes poda vāka.
- Neizmantojiet tualetes poda vāku kā novietošanas virsmu.

Norādījumi tualetes podu, bidē un pisuāru vāku kopšanai

Tirot tualetes podu, bidē un pisuāru vākus, ievērojiet turpmāko:

- Pievērsiet uzmanību tam, lai tualetes poda, bidē vai pisuāra vāks tīršanas līdzekļu iedarbības laikā būtu atvērts vai demontēts.

- Nelietojiet tīršanas līdzekļus, kas satur hloru un skābes, kā arī kodīgus tīršanas līdzekļus.
- Neizmantojiet slīpējošus un abrazīvus tīršanas līdzekļus.
- Tīršanai neizmantojiet asus vai spicis priekšmetus.
- Lietojiet šķidrums, maigus tīršanas līdzekļus un ūdeni.
- Izmantojiet mīkstu drānu bez plūksnām.
- Nekavējoties noņemiet šķīdinātājus saturošas vielas.

Virsmu tīršana

- 1 Notīriet virsmas. Ievērojiet attiecīgos norādījumus par kopšanu.
- 2 Nosusiniet virsmas ar mīkstu drānu bez plūksnām.

Priežiūros nurodymai

Nusprendėte įsigyti produktą su aukštos kokybės paviršiumi. Vykdykite toliau pateiktus priežiūros nurodymus.

Gamintojas neprisiima jokios atsakomybės dėl produkto apgadavimo, jeigu produktas buvo netinkamai prižiūrimas ir naudojamas.

Sanitarinės keramikos priežiūros nurodymai

Valydami sanitarinę keramiką laikykitės šių nurodymų:

- Valydami klozeto ir bidės sėdynes bei pisuaro dangtį pasirūpinkite, kad tol, kol nepasibaigęs valymo priemonės poveikis, dangčiai būtų pakelti arba išmontuoti.
- Nenaudokite chloruotų arba rūgštinių bei ėsdinančių valymo priemonių.
- Niekada nenaudokite braižančių arba abrazyvinių valymo priemonių.
- Valydami nenaudokite aštrių ar smailių daiktų.
- Naudokite tik skystas, neėsdinančias valymo priemones ir vandenį.

Įsisenėjusių nešvarumų ir kalkių nuosėdų priežiūros nurodymai

- Įsisenėjusius nešvarumus pašalinkite sanitarinei keramikai valyti tinkama valymo priemone. Laikykitės valymo priemonės gamintojo nurodymų.
- Pašalinkite kalkių nuosėdas naudodami švelnų acto valiklį.

Klozeto sėdynės priežiūra

- Jeigu jūsų klozeto sėdynė turi automatinio nuleidimo įtaisą, klozeto sėdynės nespaukite ranka žemyn. Šiuo veiksmu pažeisite amortizatorius.
- Neatlenkite klozeto sėdynės didesniu kampu už numatytąjį jos atidarymo kampą.
- Nesistokite ant klozeto sėdynės.
- Klozeto sėdynė nenaudotina kaip atraminis paviršius.

WC ir bidės sėdynių bei pisuaro dangčių priežiūros nurodymai

Valydami klozeto ir bidės sėdynes bei pisuaro dangčius vykdykite šiuos reikalavimus:

- Valydami klozeto ir bidės sėdynes bei pisuaro dangtį pasirūpinkite, kad tol, kol nepasibaigęs valymo priemonės poveikis, dangčiai būtų pakelti arba išmontuoti.

- Nenaudokite chloruotų arba rūgštinių bei ėsdinančių valymo priemonių.
- Niekada nenaudokite braižančių arba abrazyvinių valymo priemonių.
- Valydami nenaudokite aštrių ar smailių daiktų.
- Naudokite tik skystas, neėsdinančias valymo priemones ir vandenį.
- Naudokite minkštą šluostę be pūkų.
- Nedelsdami pašalinkite medžiagas, kuriose yra tirpiklio.

Paviršių valymas

- 1 Nuvalykite paviršius. Vykdykite atitinkamus priežiūros nurodymus.
- 2 Po to paviršius nusauskite minkšta šluoste be pūkelių.

Ръководство за поддръжка

Избрали сте продукт с висококачествена повърхност. Моля, спазвайте дадените по-долу инструкции за поддръжка.

Производителят не поема отговорност за повреди на продукта, възникващи вследствие на неправилна грижа и боравене.

Инструкции за поддръжка за санитарна керамика

При почистването на санитарната керамика спазвайте следното:

- Внимавайте тоалетното седало, бидето или капакът на писоара да бъдат отворени или демонтирани по време на действието на почистващи препарати.
- Не използвайте почистващи препарати, които са разяждащи, съдържат хлор или киселина.
- Не използвайте абразивни или изтъркващи почистващи препарати.
- Не използвайте остри предмети за почистване.
- Използвайте течни, меки почистващи препарати и вода.

Инструкции за поддръжка за упорити замърсявания и варовикови отлагания

- Отстранете упоритите замърсявания с подходящ за санитарна керамика почистващ препарат. Съблюдавайте указанията на производителя на почистващия препарат.
- Отстранете варовиковите отлагания с мек препарат, съдържащ оцет.

Боравене с тоалетни

- В случай че Вашата тоалетна е оборудвана със система за автоматично спускане на капака, не спускайте капака ръчно. Това поврежда демпферите.
- Не отваряйте тоалетното седало повече от максималния ъгъл на отваряне.
- Не сядайте върху тоалетното седало.
- Не използвайте тоалетното седало като повърхност за поставяне на предмети.

Ръководство за поддръжка за тоалетни, бидета и капази за писоари

При почистването на тоалетните, бидетата и капаците за писоари спазвайте следното:

- Внимавайте тоалетното седало, бидето или капакът на писоара да бъдат отворени или демонтирани по време на действието на почистващи препарати.
- Не използвайте почистващи препарати, които са разяждащи, съдържат хлор или киселина.
- Не използвайте абразивни или изтъркващи почистващи препарати.
- Не използвайте остри предмети за почистване.
- Използвайте течни, меки почистващи препарати и вода.
- Използвайте мека кърпа за попиване без власинки.
- Незабавно отстранявайте съдържащи разтворители вещества.

Почистване на повърхностите

- 1 Почистете повърхностите. За целта спазвайте съответните инструкции за поддръжка.
- 2 Изсушете повърхностите с мека кърпа за попиване без власинки.

Instrucțiuni de îngrijire

Ați ales un produs cu o suprafață de înaltă calitate. Vă rugăm să țineți cont de următoarele indicații de îngrijire.

Producătorul nu își asumă responsabilitatea pentru deteriorarea produsului, din cauza îngrijirii și utilizării necorespunzătoare.

Instrucțiuni de îngrijire pentru vasele ceramice

La curățarea vaselor ceramice, trebuie respectate următoarele:

- În timpul acționării agenților de curățare, capacul de WC, capacul de bideu sau capacul de pisoar trebuie să fie deschis sau demontat.
- Nu utilizați agenți de curățare pe bază de clor sau acizi, ori care sunt corozivi.
- Nu utilizați agenți de curățare abrazivi sau decapanți.
- Nu utilizați obiecte tăioase sau ascuțite pentru curățare.
- Utilizați doar agenți de curățare lichizi, neutri, și apă.

Instrucțiuni de îngrijire în caz de murdărie persistentă și depuneri de calcar

- Îndepărtați murdăria persistentă cu un agent de curățare adecvat pentru vasele ceramice. Respectați indicațiile producătorului agentului de curățare.
- Îndepărtați depunerile de calcar cu o soluție aseptică neutră.

Manevrarea capacelor de WC

- În cazul în care capacul dvs. de WC este prevăzut cu o funcție de încetinire, nu apăsați capacul de WC cu mâna. Acest lucru deteriorează amortizoarele.
- Nu ridicați capacul de WC mai mult decât permite unghiul de deschidere maxim.
- Nu vă așezați pe capacul de WC.
- Nu utilizați capacul de WC ca suprafață de depozitare.

Indicații de îngrijire pentru colace de WC și de bideu și pentru capace de pisoar

La curățarea capacelor de WC și de bideu, precum și a capacelor de pisoar, trebuie respectate următoarele:

- În timpul acționării agenților de curățare, capacul de WC, capacul de bideu sau capacul de pisoar trebuie să fie deschis sau demontat.
- Nu utilizați agenți de curățare pe bază de clor sau acizi, ori care sunt corozivi.
- Nu utilizați agenți de curățare abrazivi sau decapanți.
- Nu utilizați obiecte tăioase sau ascuțite pentru curățare.
- Utilizați doar agenți de curățare lichizi, neutri, și apă.
- Utilizați o lavetă moale, nescămoșabilă.
- Îndepărtați imediat substanțele pe bază de solvenți.

Curățarea suprafețelor

- 1 Curățați suprafețele. Respectați indicațiile de îngrijire corespunzătoare.
- 2 Uscați suprafața cu ajutorul unei lavete moi, nescămoșabile.

Οδηγίες φροντίδας

Επιλέξτε ένα προϊόν με επιφάνεια άριστης ποιότητας. Τηρήστε τις παρακάτω υποδείξεις φροντίδας.

Ο κατασκευαστής δεν αναλαμβάνει καμία ευθύνη για ζημιές στο προϊόν λόγω λανθασμένης φροντίδας και λανθασμένου χειρισμού.

Υποδείξεις φροντίδας για κεραμικά είδη υγιεινής

Λάβετε υπόψη τα παρακάτω κατά τον καθαρισμό κεραμικών ειδών υγιεινής:

- Προσέχετε το κάθισμα WC, το κάθισμα μπιντέ ή το καπάκι ουρητηρίου να είναι ανοιχτό ή αποσυναρμολογημένο κατά τη διάρκεια του χρόνου δράσης των μέσων καθαρισμού.
- Μην χρησιμοποιείτε χλωριούχα, όξινα ή διαβρωτικά μέσα καθαρισμού.
- Μην χρησιμοποιείτε λειαντικά ή σκληρά μέσα καθαρισμού.
- Μην χρησιμοποιείτε αιχμηρά ή μυτερά αντικείμενα για τον καθαρισμό.
- Χρησιμοποιείτε υγρά, ήπια μέσα καθαρισμού και νερό.

Υποδείξεις φροντίδας για επίμονους ρύπους και άλατα

- Αφαιρέστε τους επίμονους ρύπους με ένα μέσο καθαρισμού κατάλληλο για είδη υγιεινής. Προσέχετε στη διαδικασία αυτή τα στοιχεία του κατασκευαστή του μέσου καθαρισμού.
- Αφαιρέστε τα άλατα με ένα ήπιο καθαριστικό με βάση το ξίδι.

Χειρισμός καθισμάτων WC

- Σε περίπτωση που το κάθισμα WC σας είναι εξοπλισμένο με αυτόματο σύστημα κλεισίματος, μην πιέζετε το κάθισμα WC προς τα κάτω με το χέρι σας. Κάτι τέτοιο προκαλεί ζημιά στους αποσβεστήρες.
- Μην ανοίγετε το κάθισμα WC περισσότερο από τη μέγιστη γωνία ανοίγματος.
- Μην ανεβαίνετε επάνω στο κάθισμα WC.
- Μην χρησιμοποιείτε το κάθισμα WC ως επιφάνεια απόθεσης αντικειμένων.

Υποδείξεις φροντίδας για καθίσματα WC και μπιντέ, και καπάκια ουρητηρίων

Όταν καθαρίζετε καθίσματα WC και μπιντέ, και καπάκια ουρητηρίων:

- Προσέχετε το κάθισμα WC, το κάθισμα μπιντέ ή το καπάκι ουρητηρίου να είναι ανοιχτό ή αποσυναρμολογημένο κατά τη διάρκεια του χρόνου δράσης των μέσων καθαρισμού.
- Μην χρησιμοποιείτε χλωριούχα, όξινα ή διαβρωτικά μέσα καθαρισμού.
- Μην χρησιμοποιείτε λειαντικά ή σκληρά μέσα καθαρισμού.
- Μην χρησιμοποιείτε αιχμηρά ή μυτερά αντικείμενα για τον καθαρισμό.
- Χρησιμοποιείτε υγρά, ήπια μέσα καθαρισμού και νερό.
- Χρησιμοποιείτε ένα μαλακό ύφασμα χωρίς χνούδια.
- Απομακρύνετε αμέσως ουσίες που περιέχουν διαλυτικά.

Καθαρισμός επιφανειών

- 1 Καθαρίστε τις επιφάνειες. Κατά τη διαδικασία αυτή, τηρήστε τις αντίστοιχες υποδείξεις φροντίδας.
- 2 Στη συνέχεια στεγνώστε τις επιφάνειες με ένα μαλακό ύφασμα χωρίς χνούδια.

Bakım kılavuzu

Üstün kaliteli yüzeye sahip bir üründe karar kıldınız. Lütfen aşağıda yer alan bakım bilgilerine dikkat ediniz.

Üretici yanlış bakım ve kullanımdan kaynaklanan ürün hasarlarından sorumlu değildir.

Sıhhi seramikler için bakım bilgileri

Sıhhi seramikleri temizlerken aşağıdakileri göz önünde bulundurunuz:

- Temizlik maddelerinin kullanılması sırasında klozet oturağı, bide oturağı veya pisuvar kapağının açık veya çıkarılmış olmasına dikkat ediniz.
- Klor veya asit içeren ya da tahriş edici temizlik maddesi kullanmayınız.
- Ovmaya yarayan veya aşındırıcı temizlik maddesi kullanmayınız.
- Temizlik için keskin veya sivri nesnelere kullanmayınız.
- Akışkan, yumuşak temizlik maddesi ve su kullanınız.

İnatçı lekeler ve kireç birikintileri için bakım bilgileri

- İnatçı lekeleri, sıhhi seramikler için uygun bir temizlik maddesi ile çıkarın. Temizlik maddesi ile ilgili üretici bilgilerini göz önünde bulundurun.
- Kireç birikintilerini yumuşak bir sirkeli temizleyici ile çıkarın.

Klozet oturağının kullanımı

- Klozet oturağınız indirme otomatiği ile donatılmışsa klozet oturağını elinizle aşağı doğru indirmeyiniz. Bu, amortisörlere zarar verir.
- Klozet oturağını, maksimum açma açısından yüksek bir açı ile açmayınız.
- Klozet oturağının üzerinde durmayınız.
- Klozet oturağını raf olarak kullanmayınız.

Klozet ve bide oturağı ile pisuvar kapağı için bakım kılavuzu

Klozet ve bide oturağı ile pisuvar kapağının temizliği sırasında aşağıdakilere dikkat ediniz:

- Temizlik maddelerinin kullanılması sırasında klozet oturağı, bide oturağı veya pisuvar kapağının kapalı durumda veya çıkarılmış olmasına dikkat ediniz.
- Klor veya asit içeren ya da tahriş edici temizlik maddesi kullanmayınız.

- Ovmaya yarayan veya aşındırıcı temizlik maddesi kullanmayınız.
- Temizlik için keskin veya sivri nesnelere kullanmayınız.
- Akışkan, yumuşak temizlik maddesi ve su kullanınız.
- Yumuşak, tüy bırakmayan bir bez kullanınız.
- Çözücü içeren maddeleri derhal çıkarınız.

Yüzeylerin temizlenmesi

- 1 Yüzeyleri temizleyiniz. İlgili bakım bilgilerine dikkat ediniz.
- 2 Ardından yüzeyleri yumuşak, tüy bırakmayan bir bez ile kurulayınız.

Инструкция по уходу

Спасибо за выбор изделия с высококачественной поверхностью. Пожалуйста, следуйте приведенным ниже указаниям по уходу.

Производитель не несет ответственности за ущерб, возникший в результате неправильного обращения и ухода.

Указания по уходу за санфаянсом

При очистке санфаянса учитывайте следующее:

- Следите за тем, чтобы сиденье унитаза, сиденье биде или крышка для писсуара во время воздействия Чистящих средств была открыта или демонтирована.
- Не используйте чистящие средства, содержащие хлор и кислоту, а также едкие чистящие средства.
- Не используйте шлифующие или абразивные чистящие средства.
- Не используйте режущие или острые предметы для очистки.
- Используйте только жидкие щадящие чистящие средства и воду.

Указания по удалению стойких загрязнений и известковых отложений

- Для удаления стойких загрязнений используйте подходящее для санфаянса чистящее средство. Обратите внимание на информацию от изготовителя чистящего средства.
- Для удаления известковых отложений используйте неагрессивное чистящее средство на основе уксуса.

Обращение с сиденьями унитазов

- Если сиденье унитаза оснащено функцией плавного опускания, не опускайте сиденье унитаза вручную. Это повреждает демпферы.
- Не откидывайте сиденье унитаза выше максимального угла открытия.
- Не становитесь на сиденье унитаза.
- Не используйте сиденье унитаза в качестве полки.

Указания по уходу за сиденьями унитазов и биде, а также крышками писсуаров

При очистке сидений унитазов и биде, а также крышек для писсуаров обращайтесь внимание на следующее:

- Следите за тем, чтобы сиденье унитаза, сиденье биде или крышка для писсуара во время воздействия чистящих средств была открыта или демонтирована.
- Не используйте чистящие средства, содержащие хлор и кислоту, а также едкие чистящие средства.
- Не используйте шлифующие или абразивные чистящие средства.
- Не используйте режущие или острые предметы для очистки.
- Используйте только жидкие щадящие чистящие средства и воду.
- Используйте мягкую безворсовую ткань.
- Незамедлительно удаляйте средства, содержащие растворители, при их попадании на поверхность.

Очистка поверхностей

- 1 Очистите поверхности. Следуйте соответствующим указаниям по уходу.
- 2 Протрите насухо поверхности мягкой безворсовой тканью.

保养指导手册

您决定选择了表面品级高的产品。请注意遵守以下保养说明。

制造商对保养和操作错误所导致的产品损坏恕不承担任何责任。

陶瓷卫浴器具的保养说明

清洁陶瓷卫浴器具时，请遵守以下注意事项：

- 注意在使用清洁剂期间让坐便器座圈、坐浴盆座圈或小便斗盖处于已打开或拆卸状态。
- 请勿使用含氯的、酸性的或腐蚀性的清洁剂。
- 请勿使用磨蚀性或摩擦性的清洁剂。
- 请勿使用锋利或尖锐的物品进行清洁。
- 仅使用中性液体清洁剂和水。

顽固污垢和水垢的保养说明

- 应使用适合于陶瓷卫浴器具的清洁剂清除顽固污垢。相关内容请仔细阅读清洁剂生产厂家的说明。
- 应使用温和的酸性清洁剂清除水垢。

使用坐便器座圈

- 如果您的坐便器座圈配备缓降功能，则不得用手将坐便器座圈按下。这会损坏缓冲器。
- 掀起坐便器座圈时不得超过最大开启角度。
- 不得站到坐便器座圈上。
- 不得将坐便器座圈用作置放面。

坐便器座圈、坐浴盆座圈和小便斗盖的保养说明

清洁坐便器座圈、坐浴盆座圈和小便斗盖时，请遵守以下事项：

- 注意在使用清洁剂期间让坐便器座圈、坐浴盆座圈或小便斗盖处于已打开或拆卸状态。
- 请勿使用含氯的、酸性的或腐蚀性的清洁剂。
- 请勿使用磨蚀性或摩擦性的清洁剂。
- 请勿使用锋利或尖锐的物品进行清洁。
- 仅使用中性液体清洁剂和水。
- 请使用无绒软布。
- 立即清除含溶剂的物质。

清洁表面

1 请清洁表面。为此遵守相应的保养说明。

2 用无绒软布擦干表面。

تنظيف الأسطح

1 نظّف الأسطح. علاوة على ذلك احرص على مراعاة إرشادات العناية ذات الصلة.

2 جفف الأسطح بفضة ناعمة خالية من الوب.

تعليمات العناية

لقد قررت اقتناء أحد المنتجات مع سطح عالي الجودة. يرجى مراعاة إرشادات العناية التالية.

لا تتحمل الجهة المصنعة أية مسؤولية عن أضرار المنتج الناجمة عن العناية الخاطئة أو الاستخدام غير السليم.

إرشادات العناية بسيراميك الصحي

يجب مراعاة التالي أثناء تنظيف سيراميك الصحي:

- احرص على مراعاة أن تكون قاعدة الحمام أو قاعدة التواليت أو غطاء المبولة مفتوحة أو مفكوكة أثناء وقت فعالية مواد التنظيف.
- لا تستخدم مواد التنظيف التي تحتوي على الكلور أو الأحماض و مواد تنظيف كاوية.
- لا تستخدم مواد تنظيف كاشطة أو حاكة.
- لا تستخدم أشياء حادة أو مدببة للتنظيف.
- لا تستخدم إلا مواد التنظيف السائلة والخفيفة مع الماء.

إرشادات العناية بالاتساخات العنيدة والترسبات الكلسية

- تخلص من الاتساخات العنيدة باستخدام منظف مناسب لسيراميك الصحي. احرص عندئذ على مراعاة بيانات الجهة الصانعة للمنظف.
- تخلص من الترسبات الكلسية باستخدام منظف خلي خفيف.

التعامل مع مقاعد الحمامات

- إذا كانت قاعدة الحمام مزودة بألية إنزال، فلا تضغط على قاعدة الحمام بيدك لإنزالها. وإلا فسوف تتعرض المبخرات للضرر.
- لا تطو قاعدة الحمام لفتحها بما يتجاوز زاوية الفتح القصوى.
- لا تجلس على قاعدة الحمام.
- لا تستخدم قاعدة الحمام كسطح تخزين.

إرشادات العناية بمقاعد المراض والشطافة وغطاء المبولة

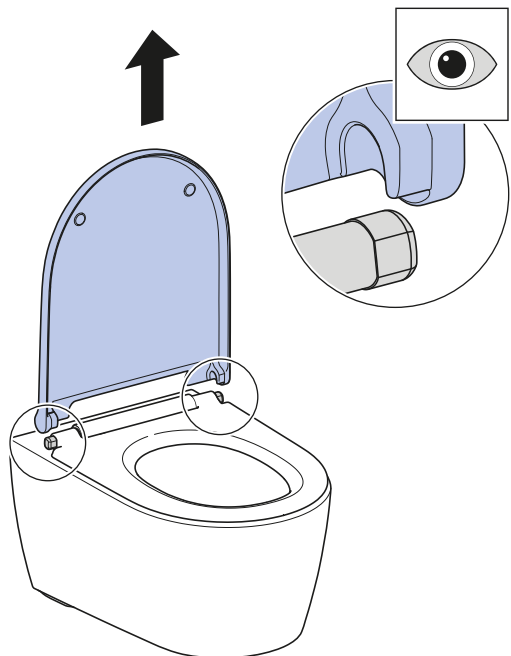
احرص على مراعاة الإرشادات التالية أثناء تنظيف قواعد الحمامات والتواليت وأغطية المبول:

- احرص على مراعاة أن تكون قاعدة الحمام أو قاعدة التواليت أو غطاء المبولة مفتوحة أو مفكوكة أثناء وقت فعالية مواد التنظيف.
- لا تستخدم مواد التنظيف التي تحتوي على الكلور أو الأحماض و مواد تنظيف كاوية.
- لا تستخدم مواد تنظيف كاشطة أو حاكة.
- لا تستخدم أشياء حادة أو مدببة للتنظيف.
- لا تستخدم إلا مواد التنظيف السائلة والخفيفة مع الماء.
- لا تستخدم إلا فوطة ناعمة خالية من الوب.
- قم على الفور بإزالة المواد التي تحتوي على المذيبات.

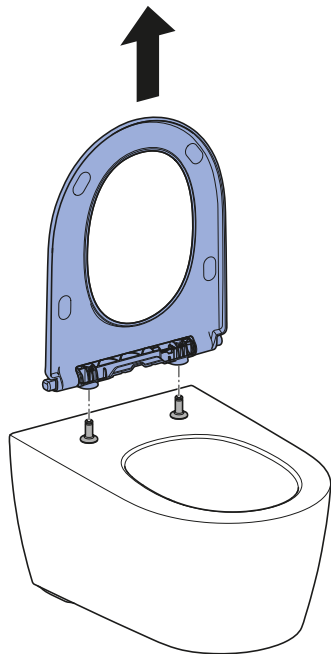


1

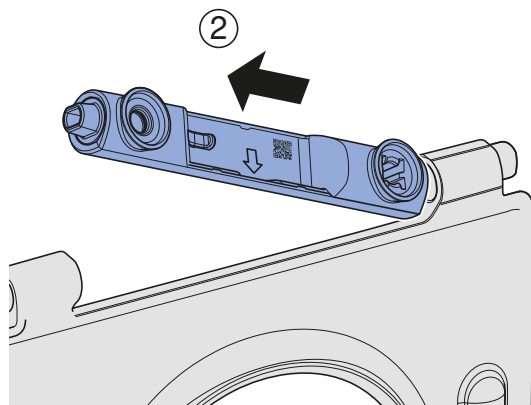
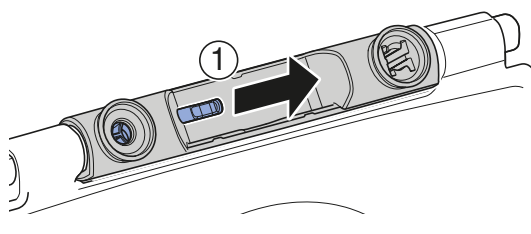
1



2

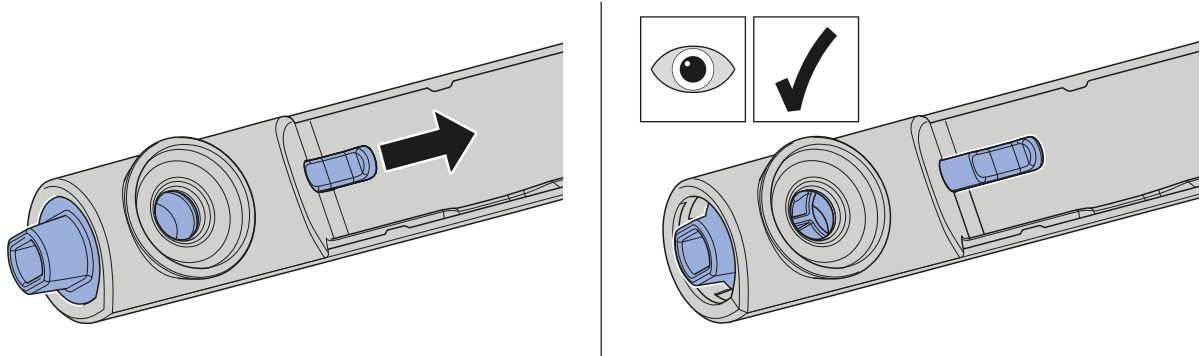


3

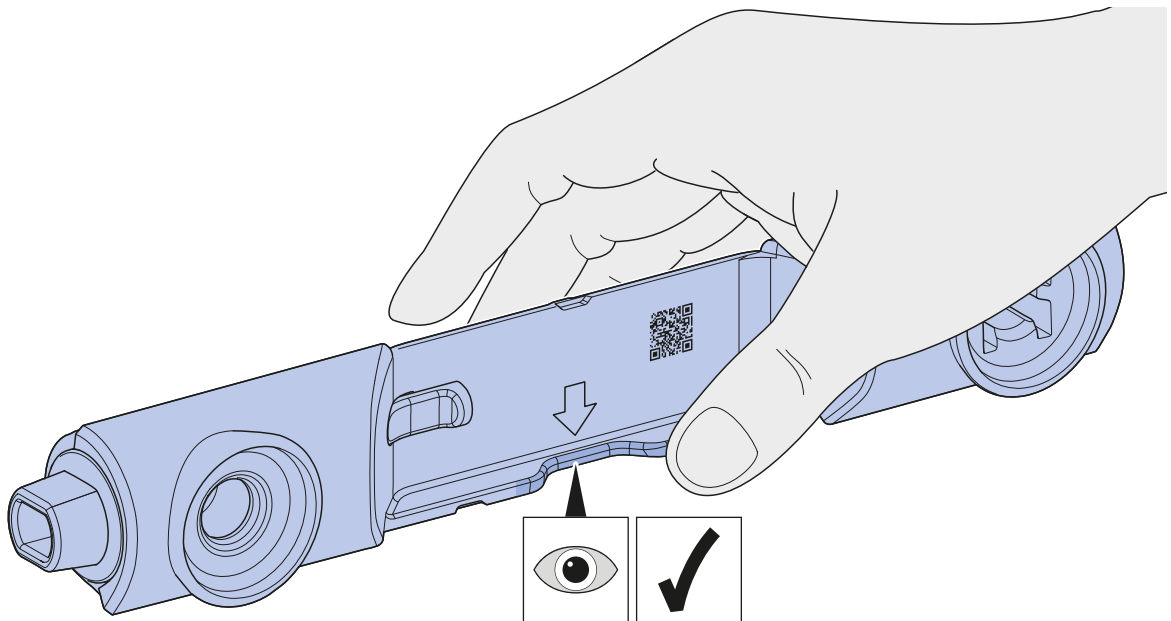


2

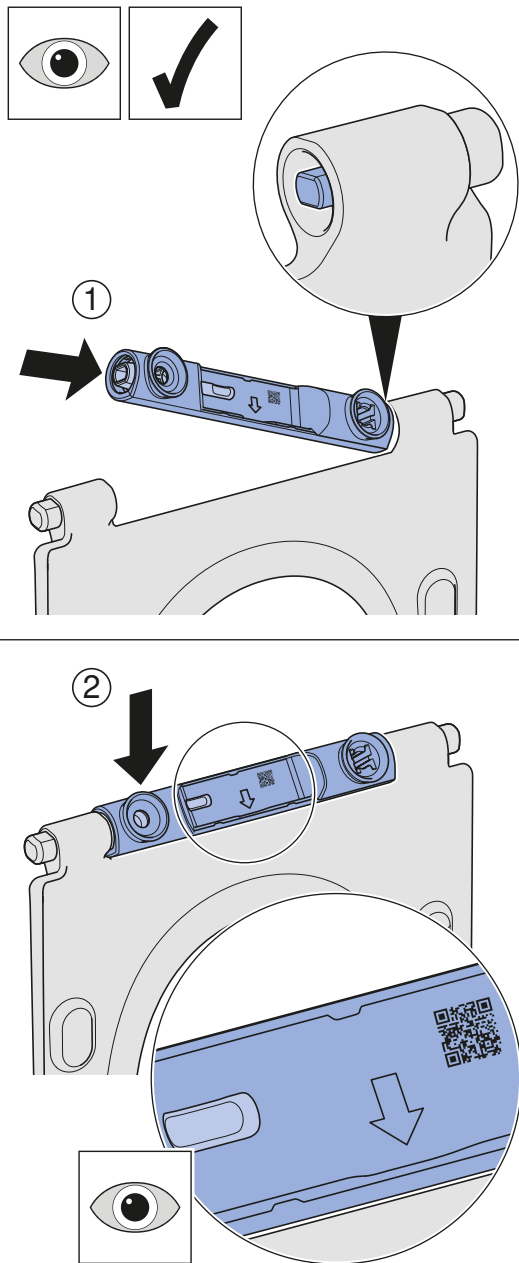
1



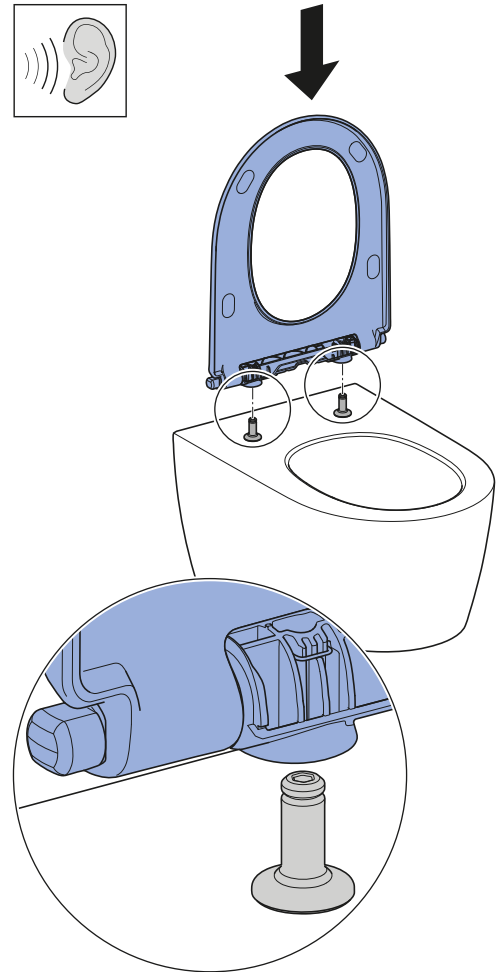
i



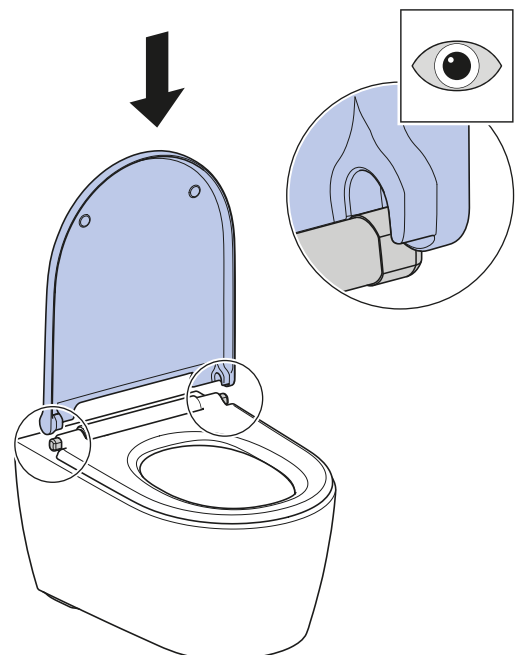
2

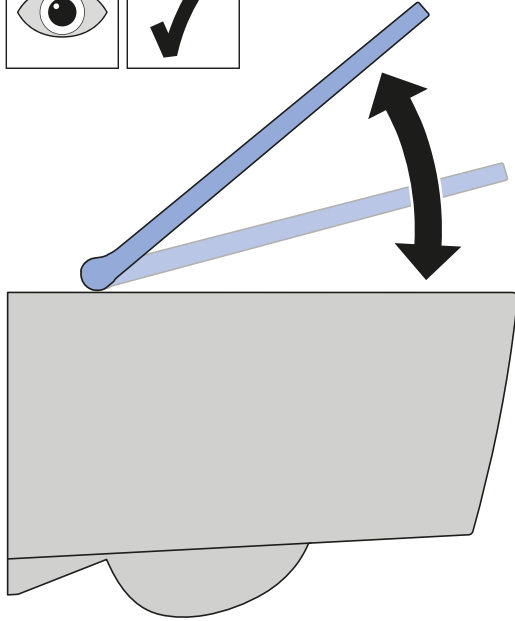
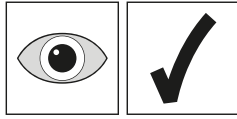


3



4





Geberit International AG
Schachenstrasse 77, CH-8645 Jona
documentation@geberit.com
www.geberit.com

