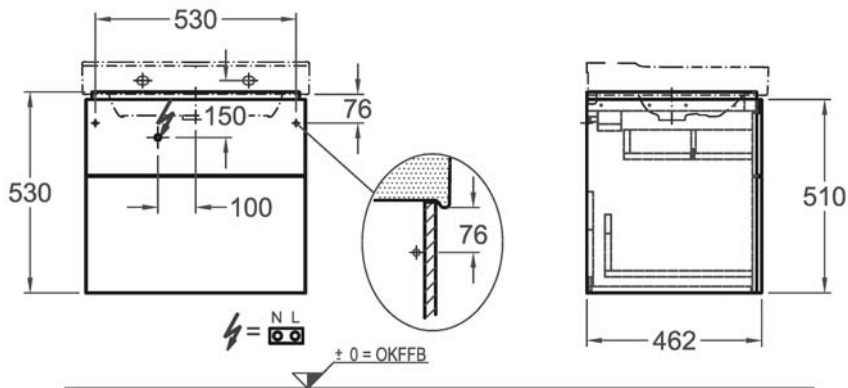
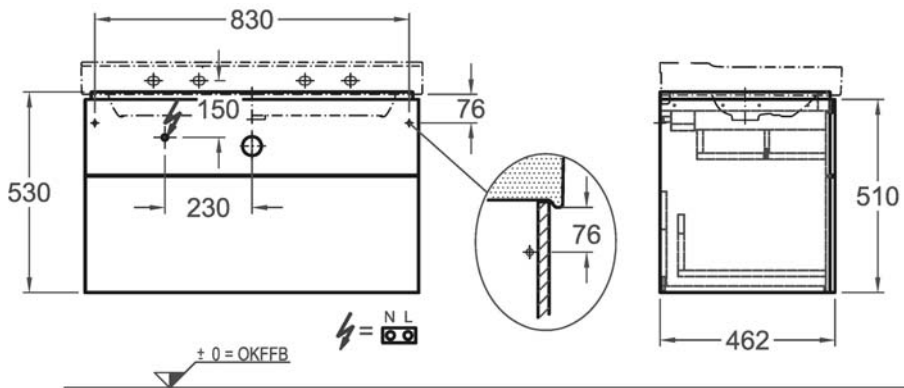
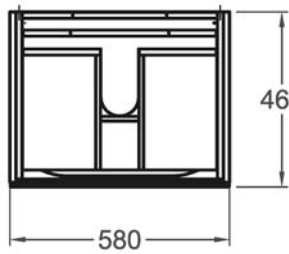


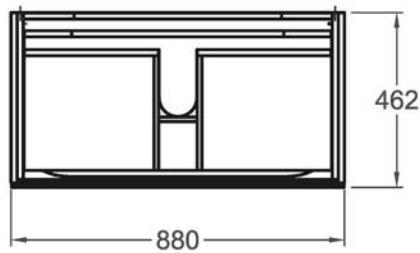
Bad-Serie  
**Xeno<sup>2</sup>**



Schublade mit Beleuchtung (nur obere)  
 LED 12V DC / max. 2,25 W  
 3000K  
 230V, ~50 HZ  
 IP21, Schutzklasse 2



Schublade mit Beleuchtung (nur obere)  
 LED 12V DC / max. 3,75 W  
 3000K  
 230V, ~50 HZ  
 IP21, Schutzklasse 2



**Abmessungen unterliegen den entsprechenden gültigen EN-Normen.  
 Die Katalogzeichnungen sind im Maßstab 1:20, falls nicht anders angegeben.**