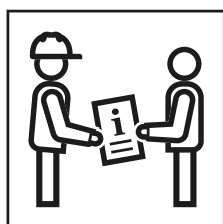


CARE INSTRUCTIONS

PFLEGEANLEITUNG
INSTRUCTIONS D'ENTRETIEN
ISTRUZIONI DI MANUTENZIONE



Pflegeanleitung

Sie haben sich für ein Produkt mit einer hochwertigen Oberfläche entschieden. Bitte beachten Sie die nachfolgenden Pflegehinweise.

Der Hersteller übernimmt keine Haftung für Produktschäden, die durch falsche Pflege und Handhabung entstehen.

Pflegehinweise für Sanitärkeramiken

- Verwenden Sie handelsübliche Reinigungsmittel nur unter Beachtung der entsprechenden Herstellerangaben.
- Achten Sie darauf, dass der Sitz der Sanitärkeramik oder der Urinaldeckel während der Einwirkzeit von Reinigungsmitteln geöffnet oder demontiert ist.
- Verwenden Sie chlorhaltige, schleifende oder scheuernde Reinigungsmittel ausschliesslich bei starken Ablagerungen.
- Verwenden Sie keine scharfen oder spitzen Gegenstände zur Reinigung.

Verschmutzung	Pflegemassnahmen
Für die tägliche Reinigung	<ul style="list-style-type: none"> ▶ Verwenden Sie flüssige, milde Reinigungsmittel und Wasser. ▶ Trocknen Sie die Oberfläche mit einem weichen, fusselfreien Tuch ab.
Bei hartnäckigen Verschmutzungen	<ul style="list-style-type: none"> ▶ Verwenden Sie generell für Sanitärkeramiken geeignete Reinigungsmittel oder eine milde Scheuermilch. ▶ Entfernen Sie vorhandene Kalkablagerungen mit einem milden Essigreiniger. ▶ Reinigen Sie die Oberfläche mit Wasser. ▶ Trocknen Sie die Oberfläche mit einem weichen, fusselfreien Tuch ab.
Bei starken Ablagerungen	<p>Organische Ablagerungen (braune bis schwarze Färbung):</p> <ul style="list-style-type: none"> ▶ Reinigen Sie die betreffenden Stellen mit einem handelsüblichen Chlorreiniger. Beachten Sie dazu die Herstellerangaben des Reinigungsmittels. Die Einwirkzeit des Chlorreinigers darf jedoch maximal 2 h betragen. ▶ Reinigen Sie die Oberfläche mit Wasser. ▶ Trocknen Sie die Oberfläche mit einem weichen, fusselfreien Tuch ab. <p>Silikatablagerungen (graue Färbung):</p> <ul style="list-style-type: none"> ▶ Benetzen Sie ein Mikrofaser Tuch mit handelsüblichem Glaskeramikreiniger. ▶ Reinigen Sie die betreffenden Stellen mit kreisenden Bewegungen. Silikatablagerungen sind sehr resistent, dadurch können mehrere Reinigungsdurchgänge erforderlich sein. ▶ Reinigen Sie die Oberfläche mit Wasser. ▶ Trocknen Sie die Oberfläche mit einem weichen, fusselfreien Tuch ab.

Care instructions

You have selected a product with a high-grade surface. Please follow the care instructions below.

The manufacturer does not assume any liability for product damage that arises as a result of incorrect care and handling.

Care instructions for sanitary ceramic appliances

- Use standard cleaning agents only in compliance with the respective manufacturer's information.
- Ensure that the seat of the ceramic appliance or the urinal lid is opened or dismantled during the application time of cleaning agents.
- Only use cleaning agents containing chlorine or ones that are abrasive or scouring in the case of heavy deposits.
- Never use sharp or pointed objects when cleaning.

Dirt	Care measures
For daily cleaning	<ul style="list-style-type: none"> ▶ Use mild liquid cleaning agents and water. ▶ Dry the surface with a soft, lint-free cloth.
Stubborn stains	<ul style="list-style-type: none"> ▶ Generally speaking, use cleaning agents suitable for ceramic appliances or a mild scouring liquid. ▶ Remove existing limescale deposits using a mild cleaner containing vinegar. ▶ Clean the surface with water. ▶ Dry the surface with a soft, lint-free cloth.
With heavy deposits	<p>Organic deposits (brown to black in colour):</p> <ul style="list-style-type: none"> ▶ Clean the affected areas with a standard chlorine cleaner. Note the information provided by the cleaning agent manufacturer. The application time of the chlorine cleaner may not exceed 2 h. ▶ Clean the surface with water. ▶ Dry the surface with a soft, lint-free cloth. <p>Silicate deposits (grey in colour):</p> <ul style="list-style-type: none"> ▶ Moisten a microfibre cloth with standard ceramic glass cleaner. ▶ Clean the affected areas with in a circular motion. Silicate deposits are very resistant, which means that several cleaning cycles may be required. ▶ Clean the surface with water. ▶ Dry the surface with a soft, lint-free cloth.

Instructions d'entretien

Vous avez choisi d'acheter un produit avec une surface de qualité supérieure. Veuillez respecter les indications d'entretien suivantes.

Le fabricant n'est en rien responsable des dommages causés aux produits en raison d'un mauvais entretien et d'un maniement incorrect.

Indications d'entretien pour céramiques sanitaires

- Utilisez les produits de nettoyage en usage dans le commerce uniquement en respectant les instructions respectives des fabricants.
- Assurez-vous que l'abattant de la céramique sanitaire ou le couvercle d'urinoir sont bien ouverts ou démontés pendant le temps d'action des produits de nettoyage.
- Utilisez des produits de nettoyage chlorés, abrasifs ou décapants uniquement en cas de dépôts importants.
- N'utilisez pas d'objets pointus ou tranchants pour le nettoyage.

Salissures	Consignes d'entretien
Pour le nettoyage quotidien	<ul style="list-style-type: none"> ▶ Utilisez des produits de nettoyage liquides doux et de l'eau. ▶ Séchez la surface à l'aide d'un chiffon doux non pelucheux.
En cas de salissures persistantes	<ul style="list-style-type: none"> ▶ Utilisez des produits de nettoyage adaptés aux céramiques sanitaires ou une crème à récurer douce. ▶ Éliminez les éventuels dépôts de calcaire à l'aide d'un vinaigre de nettoyage doux. ▶ Nettoyez la surface à l'eau. ▶ Séchez la surface à l'aide d'un chiffon doux non pelucheux.
En cas de dépôts importants	<p>Dépôts organiques (couleur brune à noire) :</p> <ul style="list-style-type: none"> ▶ Nettoyez les endroits concernés avec un nettoyeur chloré en usage dans le commerce. Conformez-vous à cet effet aux instructions du fabricant du produit de nettoyage. Le temps d'action du nettoyeur chloré ne doit toutefois pas excéder 2 heures. ▶ Nettoyez la surface à l'eau. ▶ Séchez la surface à l'aide d'un chiffon doux non pelucheux. <p>Dépôts de silicate (couleur grise) :</p> <ul style="list-style-type: none"> ▶ Humectez un chiffon en microfibres avec un nettoyeur pour vitrocéramique en usage dans le commerce. ▶ Nettoyez les endroits concernés en effectuant des mouvements circulaires. Les dépôts de silicate sont particulièrement résistants et peuvent nécessiter plusieurs opérations de nettoyage. ▶ Nettoyez la surface à l'eau. ▶ Séchez la surface à l'aide d'un chiffon doux non pelucheux.

Istruzioni di manutenzione

Avete scelto un prodotto dotato di una superficie di elevata qualità. Osservare le seguenti istruzioni per la manutenzione.

Il produttore declina ogni responsabilità per danni al prodotto provocati da pulizia e manutenzione errate.

Istruzioni per la manutenzione delle ceramiche per sanitari

- Utilizzare prodotti per la pulizia disponibili in commercio solo in conformità con le istruzioni del relativo produttore.
- Assicurarsi che il sedile della ceramica per sanitari o il coperchio dell'orinatoio rimangano aperti o smontati durante il tempo d'azione dei prodotti per la pulizia.
- Usare prodotti per la pulizia contenenti cloro, abrasivi o corrosivi solo per i depositi più difficili.
- Per la pulizia non utilizzare oggetti affilati o appuntiti.

Sporco	Misure di cura
Per la pulizia quotidiana	<ul style="list-style-type: none"> ▶ Utilizzare prodotti per la pulizia liquidi e delicati e acqua. ▶ Asciugare la superficie con un panno morbido privo di pelucchi.
In caso di sporco persistente	<ul style="list-style-type: none"> ▶ In generale, utilizzare prodotti per la pulizia adatti alla ceramica per sanitari o una crema abrasiva delicata. ▶ Rimuovere i depositi di calcare con un detergente delicato contenente aceto. ▶ Pulire la superficie con acqua. ▶ Asciugare la superficie con un panno morbido privo di pelucchi.
In caso di depositi più difficili	<p>Depositi organici (colorazione da marrone a nera):</p> <ul style="list-style-type: none"> ▶ pulire le aree interessate con un detergente al cloro disponibile in commercio. Osservare le indicazioni del produttore del prodotto per la pulizia. Il tempo di azione del detergente al cloro non deve superare le 2 ore. ▶ Pulire la superficie con acqua. ▶ Asciugare la superficie con un panno morbido privo di pelucchi. <p>Depositi di silicati (colorazione grigia):</p> <ul style="list-style-type: none"> ▶ bagnare un panno in microfibra con un detergente per vetroceramica disponibile in commercio. ▶ Pulire le aree interessate con movimenti circolari. I depositi di silicati sono molto resistenti, quindi possono essere necessari diversi passaggi di pulizia. ▶ Pulire la superficie con acqua. ▶ Asciugare la superficie con un panno morbido privo di pelucchi.

Verzorgingshandleiding

U heeft gekozen voor een product met een hoogwaardig oppervlak. Neem de volgende verzorgingsaanwijzingen in acht.

De fabrikant aanvaardt geen aansprakelijkheid voor productschade, die door verkeerde verzorging en hante- ring ontstaan.

Onderhoudsinstructies voor sanitairkeramiek

- Gebruik in de handel verkrijgbare reinigingsmiddelen alleen conform de desbetreffende informatie van de fabrikant.
- Zorg ervoor dat de zitting van het keramiek of het urinoirdeksel tijdens de inwerktijd van reinigingsmiddelen geopend of gedemonteerd is.
- Gebruik chloorhoudende, slijpenden of schurende reinigingsmiddelen uitsluitend bij sterke afzettingen.
- Gebruik voor de reiniging geen scherpe of puntige voorwerpen.

Vervuiling	Verzorgingsmaatregelen
Voor de dagelijkse reiniging	<ul style="list-style-type: none"> ▶ Gebruik alleen vloeibare, milde reinigingsmiddelen en water. ▶ Droog het oppervlak af met een zachte, pluisvrije doek.
Bij hardnekkige vervuiling	<ul style="list-style-type: none"> ▶ Gebruik algemeen voor sanitairkeramiek geschikte reinigingsmid- delen of een milde schuurmelk. ▶ Verwijder kalkaanslag met een milde schoonmaakazijn. ▶ Reinig het oppervlak met water. ▶ Droog het oppervlak af met een zachte, pluisvrije doek.
Bij sterke aanslag	<p>Organische aanslag (bruine tot zwarte verkleuring):</p> <ul style="list-style-type: none"> ▶ Reinig de desbetreffende plaatsen met een in de handel verkrijg- bare chloorreiniger. Neem de informatie van de fabrikant van het reinigingsmiddel in acht. De inwerkingstijd van de chloorreiniger mag echter maximaal 2 uur bedragen. ▶ Reinig het oppervlak met water. ▶ Droog het oppervlak af met een zachte, pluisvrije doek. <p>Silicaataanslag (grijze verkleuring):</p> <ul style="list-style-type: none"> ▶ Maak een microvezeldoek met in de handel verkrijgbare glaskera- mische reiniger nat. ▶ Reinig de desbetreffende plaatsen met cirkelvormige bewegingen. Silicaataanslag is heel resistent, daardoor kunnen meerdere reini- gingsbewerkingen vereist zijn. ▶ Reinig het oppervlak met water. ▶ Droog het oppervlak af met een zachte, pluisvrije doek.

Instrucciones de cuidado

Ha elegido un producto con una superficie de gran calidad. Tenga en cuenta las siguientes instrucciones para el cuidado.

El fabricante no se hace responsable de los daños sufridos en el producto por un cuidado y manipulación incorrectos del mismo.

Instrucciones para el cuidado de cerámica sanitaria

- Únicamente use agentes limpiadores convencionales teniendo en cuenta las indicaciones del fabricante.
- Asegúrese de que el asiento de la cerámica sanitaria o la tapa de urinario estén abiertos o desmontados durante el tiempo de acción de los agentes limpiadores.
- Únicamente emplee agentes limpiadores agresivos, abrasivos o con cloro en caso de suciedad muy incrustada.
- No utilice objetos corrosivos o afilados para la limpieza.

Suciedad	Medidas de cuidado
Para la limpieza diaria	<ul style="list-style-type: none"> ▶ Utilice agentes limpiadores líquidos suaves y agua. ▶ Seque la superficie con un paño suave que no suelte pelusas.
En caso de suciedad resistente	<ul style="list-style-type: none"> ▶ Por norma general, use agentes limpiadores adecuados para cerámicas sanitarias o una crema limpiadora suave. ▶ Elimine los depósitos de cal con un limpiador suave que contenga vinagre. ▶ Limpie la superficie con agua. ▶ Seque la superficie con un paño suave que no suelte pelusas.
En caso de suciedad incrustada	<p>Suciedad orgánica (coloración de marrón a negra):</p> <ul style="list-style-type: none"> ▶ Limpie las zonas afectadas con un agente limpiador con cloro. Tenga en cuenta las instrucciones del fabricante del agente limpiador. El tiempo de actuación del agente limpiador con cloro no debe superar las 2 horas. ▶ Limpie la superficie con agua. ▶ Seque la superficie con un paño suave que no suelte pelusas. <p>Depósitos de silicato (coloración gris):</p> <ul style="list-style-type: none"> ▶ Empape un paño de microfibra con un agente limpiador para cerámica y vidrio convencional. ▶ Limpie las zonas afectadas con movimientos circulares. Los depósitos de silicato son muy resistentes, por lo que puede ser necesario repetir el proceso de limpieza varias veces. ▶ Limpie la superficie con agua. ▶ Seque la superficie con un paño suave que no suelte pelusas.

Instruções de cuidado

Escolheu um produto com uma superfície de elevada qualidade. Tenha em atenção as seguintes indicações de limpeza.

O fabricante não se responsabiliza por danos em produtos resultantes de manutenção e manuseamento incorretos.

Instruções de cuidado relativas a cerâmicas

- Apenas utilize os produtos de limpeza convencionais tendo em conta as respetivas especificações do fabricante.
- Certifique-se de que o tampo da cerâmica ou a tampa de urinol está aberto(a) ou desmontado(a) durante o período de atuação dos produtos de limpeza.
- Utilize produtos de limpeza abrasivos, corrosivos ou que contenham cloro exclusivamente no caso de depósitos fortes.
- Não utilize objetos cortantes ou afiados na limpeza.

Sujidade	Procedimentos de limpeza
Para a limpeza diária	<ul style="list-style-type: none"> ▶ Utilize produtos de limpeza líquidos e suaves e água. ▶ Seque a superfície com um pano suave que não largue fiapos.
Em caso de sujidade persistente	<ul style="list-style-type: none"> ▶ Para as cerâmicas, utilize, em geral, produtos de limpeza adequados ou um creme de limpeza abrasivo suave. ▶ Remova os depósitos de calcário existentes com um detergente suave à base de vinagre. ▶ Limpe a superfície com água. ▶ Seque a superfície com um pano suave que não largue fiapos.
Em caso de depósitos fortes	<p>Depósitos orgânicos (coloração castanha a preta):</p> <ul style="list-style-type: none"> ▶ Limpe as zonas afetadas com um detergente convencional à base de cloro. Para isso, tenha em atenção as especificações do fabricante do produto de limpeza. No entanto, o período de atuação do detergente à base de cloro não pode exceder as duas horas. ▶ Limpe a superfície com água. ▶ Seque a superfície com um pano suave que não largue fiapos. <p>Depósitos de silicato (coloração cinzenta):</p> <ul style="list-style-type: none"> ▶ Molhe um pano de microfibras com detergente convencional para vitrocerâmica. ▶ Limpe as zonas afetadas realizando movimentos circulares. Os depósitos de silicato são muito resistentes, pelo que podem ser necessárias várias passagens. ▶ Limpe a superfície com água. ▶ Seque a superfície com um pano suave que não largue fiapos.

Plejevejledning

Du har valgt et produkt med en førsteklasses overflade. Overhold følgende instrukser til pleje.

Producenten påtager sig intet ansvar for produktskader, der opstår som følge af forkert pleje og håndtering.

Plejevejledninger til sanitetskeramik

- Brug kun almindelige rengøringsmidler under hensyntagen til producentens oplysninger.
- Sørg for, at sædet på sanitetskeramikken eller urinallåget er åbnet eller afmonteret i løbet af rengøringsmidlernes virkningstid.
- Brug kun klorholdige, slibende eller skurende rengøringsmidler i tilfælde af kraftige aflejringer.
- Brug ikke skarpe eller spidse genstande til rengøringen.

Skidt	Vedligeholdelse
Til den daglige rengøring	<ul style="list-style-type: none"> ▶ Anvend flydende, milde rengøringsmidler og vand. ▶ Tør overfladen med en blød, fnugfri klud.
Ved fastsiddende skidt	<ul style="list-style-type: none"> ▶ Til sanitetskeramik skal der generelt bruges egnede rengøringsmidler eller et mildt skuremiddel. ▶ Fjern eksisterende kalkaflejringer med et mildt, eddikeholdigt rengøringsmiddel. ▶ Rengør overfladen med vand. ▶ Tør overfladen med en blød, fnugfri klud.
Ved kraftige aflejringer	<p>Organiske aflejringer (brun til sort farve):</p> <ul style="list-style-type: none"> ▶ Rengør de pågældende steder med et almindeligt klorholdigt rengøringsmiddel. Vær i den forbindelse opmærksom på oplysningerne fra producenten af rengøringsmidlet. Virkningstiden for det klorholdige rengøringsmiddel må dog maks. være 2 timer. ▶ Rengør overfladen med vand. ▶ Tør overfladen med en blød, fnugfri klud. <p>Silikataflejringer (grå farve):</p> <ul style="list-style-type: none"> ▶ Fugt en mikrofiberklud med almindeligt glaskeramikrengøringsmiddel. ▶ Rengør de pågældende steder med cirkelbevægelser. Silikataflejringer er meget modstandsdygtige, derfor kan det være nødvendigt at rengøre flere gange. ▶ Rengør overfladen med vand. ▶ Tør overfladen med en blød, fnugfri klud.

NO

Veiledning for stell

Du har valgt et produkt med en overflate av høy kvalitet. Ta hensyn til den følgende informasjonen om stell. Produsenten påtar seg ikke ansvar for produktskader som oppstår på grunn av feil stell og håndtering.

Informasjon om stell for keramikk

- Bruk kun vanlig, kommersielt tilgjengelig rengjøringsmiddel i tråd med angivelsene fra produsenten.
- Pass på at setet til porselenet eller urinaldekslet er åpent eller demontert under virketiden til rengjøringsmidlene.
- Bruk klorholdige, slipende eller skurende rengjøringsmidler kun ved kraftige avleiringer.
- Ikke bruk skarpe eller spisse gjenstander til rengjøring.

Smuss	Tiltak for stell
Til daglig rengjøring	<ul style="list-style-type: none">▶ Bruk flytende, milde rengjøringsmidler og vann.▶ Tørk av overflaten med en myk, lofri klut.
Ved smuss som sitter godt fast	<ul style="list-style-type: none">▶ Generelt skal du bruke rengjøringsmiddel som er egnet til porselen, eller mild skurekrem.▶ Fjern eventuelle kalkrester med mild eddikrens.▶ Rengjør overflaten med vann.▶ Tørk av overflaten med en myk, lofri klut.
Ved kraftige avleiringer	<p>Organiske avleiringer (brun til svart misfarging):</p> <ul style="list-style-type: none">▶ Vask stedene det gjelder, med vanlig klorrens. Følg produsentens angivelser for rengjøringsmiddelet. Klorrens må likevel ikke få virke mer enn 2 timer.▶ Rengjør overflaten med vann.▶ Tørk av overflaten med en myk, lofri klut. <p>Silikatavleiringer (grå misfarging):</p> <ul style="list-style-type: none">▶ Fukt en mikrofiberklut med vanlig rengjøringsmiddel til glasskeramikk.▶ Vask stedene det gjelder, med roterende bevegelser. Silikatavleiringer er svært gjenstridige, og rengjøring kan derfor være nødvendig i flere omganger.▶ Rengjør overflaten med vann.▶ Tørk av overflaten med en myk, lofri klut.

Skötselinstruktion

Du har valt en produkt med en yta av hög kvalitet. Observera nedanstående skötsel­anvisningar.

Tillverkaren ansvarar inte för produktskador som uppstår på grund av felaktig skötsel och hantering.

Skötsel­anvisningar för sanitetspor­slin

- Använd vanligt rengöringsmedel och följ tillverkarens anvisningar.
- WC-sitsen eller urin­al­lo­cket ska vara öppet eller demonterat under tiden som rengöringsmedel verkar.
- Använd rengöringsmedel som innehåller klor, slipande eller skurande medel endast för att ta bort svåra avlagringar.
- Använd aldrig vassa eller spetsiga föremål vid rengöringen.

Smuts	Skötsel
Rengöring varje dag	<ul style="list-style-type: none"> ▶ Använd flytande, mildt rengöringsmedel och vatten. ▶ Torka av ytan med en mjuk, luddfri trasa.
Vid envis smuts	<ul style="list-style-type: none"> ▶ Använd ett rengöringsmedel som är lämpligt för sanitetspor­slin eller mildt skurmedel. ▶ Ta bort kalkavlagringar med mild ättikslösning. ▶ Rengör ytan med vatten. ▶ Torka av ytan med en mjuk, luddfri trasa.
Kraftiga avlagringar	<p>Organiska avlagringar (brun eller svart smuts):</p> <ul style="list-style-type: none"> ▶ Rengör de berörda ställena med ett vanligt rengöringsmedel som innehåller klor. Beakta tillverkarens information om rengöringsmed­let. Låt inte rengöringsmedlet verka längre än 2 timmar. ▶ Rengör ytan med vatten. ▶ Torka av ytan med en mjuk, luddfri trasa. <p>Kiselavlagringar (grå smuts):</p> <ul style="list-style-type: none"> ▶ Fukta en mikrofibertrasa med vanlig glasputs. ▶ Rengör de berörda ställen med cirkelformade rörelser. Kiselavlag­ringar är mycket svåra att få bort och du måste eventuellt rengöra flera gånger. ▶ Rengör ytan med vatten. ▶ Torka av ytan med en mjuk, luddfri trasa.

Hoito-ohje

Olet valinnut tuotteen, jossa on korkealaatuinen pinta. Ota huomioon seuraavat hoito-ohjeet.

Valmistaja ei vastaa sellaisista tuotevaurioista, jotka ovat aiheutuneet väärän hoidon ja käsittelyn takia.

Posliinien hoito-ohjeet

- Käytä yleispuhdistusainetta vain valmistajan ohjeiden mukaisesti.
- Varmista, että posliinin istuin tai urinaalin kansi on avattu tai irrotettu puhdistusaineiden vaikutusajan aikana.
- Käytä klooripitoisia tai hankaavia puhdistusaineita vain voimakkaiden kertymien poistamiseen.
- Älä käytä puhdistukseen teräviä esineitä.

Lika	Hoitotoimenpiteet
Päivittäiseen puhdistukseen	<ul style="list-style-type: none"> ▶ Käytä nestemäisiä, mietoja puhdistusaineita ja vettä. ▶ Kuivaa pinta sen jälkeen pehmeällä, nukkaamattomalla liinalla.
Pinttynyt lika	<ul style="list-style-type: none"> ▶ Käytä posliinille soveltuvia puhdistusaineita tai mietoja hankaavia puhdistusaineita. ▶ Poista kalkkikertymät miedolla etikkapohjaisella puhdistusaineella. ▶ Puhdista pinta vedellä. ▶ Kuivaa pinta sen jälkeen pehmeällä, nukkaamattomalla liinalla.
Pinttyneet kerrostumat	<p>Orgaaniset kerrostumat (ruskea tai musta värjäytymä):</p> <ul style="list-style-type: none"> ▶ Puhdista kyseiset kohdat tavallisella klooripitoisella puhdistusaineella. Noudata puhdistusaineen valmistajan ohjeita. Klooripitoisen puhdistusaineen vaikutusaika saa kuitenkin olla enintään 2 tuntia. ▶ Puhdista pinta vedellä. ▶ Kuivaa pinta sen jälkeen pehmeällä, nukkaamattomalla liinalla. <p>Silikaattikertymät (harmaa värjäytymä):</p> <ul style="list-style-type: none"> ▶ Kostuta mikrokuituliina tavallisella lasikeramiikan puhdistusaineella. ▶ Puhdista kyseiset kohdat pyöriävin liikkein. Silikaattikertymät ovat erittäin vaikeasti irrotettavia, joten useampi puhdistuskäsittely voi olla tarpeen. ▶ Puhdista pinta vedellä. ▶ Kuivaa pinta sen jälkeen pehmeällä, nukkaamattomalla liinalla.

IS

Leiðbeiningar um umhirðu

Yfirborð þessarar vöru er afar vandað. Vinsamlegast fylgið eftirfarandi leiðbeiningum um umhirðu.

Ábyrgð framleiðanda tekur ekki til skemmda á vörum sem rekja má til rangrar umhirðu og meðhöndlunar.

Leiðbeiningar um umhirðu salernisskála

- Notið venjuleg hreinsiefni eingöngu samkvæmt leiðbeiningum viðkomandi framleiðanda.
- Gætið þess að opna eða fjarlægja setuna á salernisskálinni eða lokið á þvagskálinni á meðan hreinsiefni eru að virka.
- Aðeins má nota hreinsiefni sem innihalda klór, eru slípanði eða gróf þegar um miklar útfellingar er að ræða.
- Ekki má nota oddhvassa hluti við þrif.

Óhreinindi	Umhirða
Við dagleg þrif	<ul style="list-style-type: none">▶ Notið milt fljótandi hreinsiefni og vatn.▶ Þurrkið af fletinum með mjúkum klúti sem skilur ekki eftir sig kusk.
Óhreinindi sem erfitt er að ná af	<ul style="list-style-type: none">▶ Notið hreinsiefni sem henta fyrir salernisskálar eða milt ræstikrem.▶ Ef kalkútfellingar eru fyrir hendi skal fjarlægja þær með mildri edik-blöndu.▶ Hreinsið flötinn með vatni.▶ Þurrkið af fletinum með mjúkum klúti sem skilur ekki eftir sig kusk.
Ef um miklar útfellingar er að ræða	<p>Lífrænar útfellingar (brúnar til svartar á lit):</p> <ul style="list-style-type: none">▶ Hreinsið viðkomandi fleti með venjulegum klórhreinsi. Fylgið leiðbeiningum frá framleiðanda hreinsiefnisins. Hins vegar má ekki leyfa klórhreinsinum að virka í meira en tvær klukkustundir.▶ Hreinsið flötinn með vatni.▶ Þurrkið af fletinum með mjúkum klúti sem skilur ekki eftir sig kusk. <p>Kísilútfellingar (gráar á lit):</p> <ul style="list-style-type: none">▶ Vætið örtrefjaklút með venjulegu hreinsiefni fyrir glerkeramik.▶ Strjúkið yfir viðkomandi fleti með hringlaga hreyfingum. Kísilútfellingar eru erfiðar viðureignar og því getur þurft að endurtaka þrifin nokkrum sinnum.▶ Hreinsið flötinn með vatni.▶ Þurrkið af fletinum með mjúkum klúti sem skilur ekki eftir sig kusk.

Instrukcja pielęgnacji

Wybrali Państwo produkt posiadający wysokiej jakości powłokę. Prosimy o przestrzeganie następujących wskazówek dotyczących pielęgnacji.

Producent nie odpowiada za uszkodzenia produktu spowodowane niewłaściwą pielęgnacją i obsługą.

Wskazówki dotyczące pielęgnacji ceramiki sanitarnej

- Z powszechnie dostępnych środków czyszczących należy korzystać tylko zgodnie z instrukcjami producenta.
- Należy zwracać uwagę na to, aby deska ceramiki sanitarnej lub pokrywa pisuaru były otwarte lub zdemonstrowane na czas działania środków czyszczących.
- Środki czyszczące zawierające chlor oraz środki ściernie lub szorujące stosować tylko do uporczywych osadów.
- Do czyszczenia nie używać ostrych ani spiczastych przedmiotów.

Zabrudzenie	Sposoby pielęgnacji
Do codziennego czyszczenia	<ul style="list-style-type: none"> ▶ Stosować płynne, łagodne środki czyszczące i wodę. ▶ Osuszyć powierzchnię miękką ściereczką niepozostawiającą włókien.
Przy silnych zabrudzeniach	<ul style="list-style-type: none"> ▶ Zasadniczo należy stosować środki czyszczące odpowiednie do ceramiki sanitarnej lub łagodny środek szorujący. ▶ Usunąć osady z kamienia łagodnym środkiem zawierającym ocet. ▶ Wyczyścić powierzchnię wodą. ▶ Osuszyć powierzchnię miękką ściereczką niepozostawiającą włókien.
W przypadku uporczywych osadów	<p>Osady organiczne (zabarwienie brązowe do czarnego):</p> <ul style="list-style-type: none"> ▶ Wyczyścić zabrudzone miejsca powszechnie dostępnym środkiem czyszczącym na bazie chloru. W tym celu przestrzegać danych producenta środka czyszczącego. Czas działania środka czyszczącego na bazie chloru nie może jednak przekroczyć 2 godzin. ▶ Wyczyścić powierzchnię wodą. ▶ Osuszyć powierzchnię miękką ściereczką niepozostawiającą włókien. <p>Osady krzemianowe (szare zabarwienie):</p> <ul style="list-style-type: none"> ▶ Nasączyć ściereczkę z mikrofibry powszechnie dostępnym środkiem do czyszczenia ceramiki szklanej. ▶ Wyczyścić zabrudzone obszary kolistymi ruchami. Osady krzemianowe są bardzo odporne, dlatego może być konieczne kilkukrotne czyszczenie. ▶ Wyczyścić powierzchnię wodą. ▶ Osuszyć powierzchnię miękką ściereczką niepozostawiającą włókien.

Kezelési útmutató

Ön minőségi felületű terméket választott. Kérjük, vegye figyelembe az alábbi ápolási utasításokat.

A gyártó nem vállal felelősséget a helytelen ápolásból és kezelésből eredő termékkárokért.

Szaniterkerámiaira vonatkozó ápolási utasítások

- A kereskedelmi forgalomban kapható tisztítószerket kizárólag a vonatkozó gyártói utasításoknak megfelelően használja.
- Ügyeljen arra, hogy a szaniterkerámia ülőke vagy a vizeledefedél a tisztítószer hatóideje alatt nyitva legyen vagy le legyen szerelve.
- Kizárólag makacs lerakódásoknál használjon klórtartalmú, csiszoló vagy súroló hatású tisztítószerket.
- Ne használjon éles vagy hegyes tárgyat a tisztításhoz.

Szennyeződés	Ápolási intézkedések
A napi tisztításhoz	<ul style="list-style-type: none"> ▶ Folyékony, lágy tisztítószerrel és vizet használjon. ▶ Törölje szárazra a felületet puha, szőszmentes törőlkendővel.
Makacs szennyeződések esetén	<ul style="list-style-type: none"> ▶ Általában a szaniterkerámiahoz alkalmas tisztítószerrel vagy kémélő súrolószerrel használjon. ▶ A meglévő vízkőlerakódásokat kémélő ecetes tisztítószerrel távolítsa el. ▶ Tisztítsa meg a felületet vízzel. ▶ Törölje szárazra a felületet puha, szőszmentes törőlkendővel.
Makacs lerakódások esetén	<p>Szerves lerakódások (barnástól fekete elszíneződésig):</p> <ul style="list-style-type: none"> ▶ Tisztítsa az érintett részt kereskedelmi forgalomban kapható klórtartalmú tisztítószerrel. Vegye figyelembe a tisztítószer gyártójának adatait. A klórtartalmú tisztítószer hatóideje azonban max. két óra lehet. ▶ Tisztítsa meg a felületet vízzel. ▶ Törölje szárazra a felületet puha, szőszmentes törőlkendővel. <p>Szilikátlerakódás (szürke elszíneződés):</p> <ul style="list-style-type: none"> ▶ Nedvesítsen be egy mikroszálás törőlkendőt kereskedelmi forgalomban kapható üvegkerámia-tisztítószerrel. ▶ Tisztítsa meg az érintett felületet körkörös mozdulatokkal. A szilikátlerakódások nagy ellenállóak, ezért többszörös tisztítási ciklusra van szükség. ▶ Tisztítsa meg a felületet vízzel. ▶ Törölje szárazra a felületet puha, szőszmentes törőlkendővel.

Návod na ošetrovanie

Rozhodli ste sa pre výrobok s kvalitnou povrchovou úpravou. Dodržiavajte prosím nasledujúce pokyny týkajúce sa ošetrovania.

Výrobca neprevezme ručenie za poškodenie výrobku, ktoré vzniklo nesprávnym ošetrovaním alebo manipuláciou.

Pokyny na ošetrovanie sanitárnych keramik

- Pri používaní bežných čistiacich prostriedkov sa riadte príslušnými pokynmi výrobcu daného prostriedku.
- Dbajte na to, aby boli sedadlo sanitárnej keramiky alebo kryt pisoára počas doby pôsobenia čistiacich prostriedkov otvorené alebo odmontované.
- Abrazívne čistiace prostriedky a prostriedky s obsahom chlóru používajte len na odstraňovanie odolných usadenín.
- Na čistenie nepoužívajte ostré alebo špicaté predmety.

Znečistenie	Opatrenia týkajúce sa starostlivosti
Každodenné čistenie	<ul style="list-style-type: none"> ▶ Používajte tekuté a jemné čistiace prostriedky a vodu. ▶ Na osušenie povrchu použite mäkkú utierku, ktorá nezanecháva zvyšky vlákien.
Pri odolných nečistotách	<ul style="list-style-type: none"> ▶ Používajte čistiace prostriedky, ktoré sú všeobecne vhodné na čistenie sanitárnej keramiky alebo jemný tekutý prášok. ▶ Usadeniny vodného kameňa odstráňte jemným čistiacim prostriedkom na báze octu. ▶ Povrch očistite vodou. ▶ Na osušenie povrchu použite mäkkú utierku, ktorá nezanecháva zvyšky vlákien.
Pri odolných usadeninách	<p>Organické usadeniny (hnedé až čierne sfarbenie):</p> <ul style="list-style-type: none"> ▶ Príslušné miesta vyčistite pomocou bežného čistiaceho prostriedku s obsahom chlóru. Pritom dbajte na údaje od výrobcu čistiaceho prostriedku. Čas pôsobenia čistiaceho prostriedku s obsahom chlóru by však mal byť max. 2 hodiny. ▶ Povrch očistite vodou. ▶ Na osušenie povrchu použite mäkkú utierku, ktorá nezanecháva zvyšky vlákien. <p>Usadeniny kremičitanov (sivé sfarbenie):</p> <ul style="list-style-type: none"> ▶ Utierku z mikrovlákna namočte do bežného čistiaceho prostriedku na sklokeramiku. ▶ Príslušné miesta vyčistite krúživými pohybmi. Usadeniny kremičitanov sú veľmi odolné, a preto bude možno potrebné opakovanie tohto postupu. ▶ Povrch očistite vodou. ▶ Na osušenie povrchu použite mäkkú utierku, ktorá nezanecháva zvyšky vlákien.

Návod na údržbu

Rozhodli jste se pro výrobek s povrchem vysoké kvality. Dodržujte následující pokyny pro údržbu.

Výrobce nepřebírá odpovědnost za škody na výrobku vzniklé nesprávnou údržbou a manipulací.

Pokyny pro údržbu sanitárních keramik

- Používejte běžně dostupné čisticí prostředky pouze v souladu s příslušnými pokyny výrobce.
- Dbejte na to, aby sedátko sanitární keramiky nebo víko pisoáru byla během působení čisticích prostředků otevřená či odmontovaná.
- Abrazivní čisticí prostředky s obsahem chloru používejte výlučně v případě silných usazenin.
- Nepoužívejte pro čištění žádné ostré nebo špičaté předměty.

Znečištění	Opatření týkající se údržby
Pro každodenní čištění	<ul style="list-style-type: none"> ▶ Používejte tekuté, jemné čisticí prostředky a vodu. ▶ Povrch osušte měkkým hadříkem, který nepouští vlákna.
V případě těžkých znečištění	<ul style="list-style-type: none"> ▶ Obecně používejte čisticí prostředky vhodné pro sanitární keramiky nebo jemné čisticí mléko. ▶ Stávající vápenné usazeniny odstraňte pomocí jemného octového čističe. ▶ Povrch očistěte vodou. ▶ Povrch osušte měkkým hadříkem, který nepouští vlákna.
V případě silných usazenin	<p>Organické usazeniny (hnědé až černé zbarvení):</p> <ul style="list-style-type: none"> ▶ Postižená místa očistěte běžně dostupným chlorovým čističem. Dodržujte přitom údaje od výrobce čisticího prostředku. Doba působení chlorového čističe však smí činit max. 2 hodiny. ▶ Povrch očistěte vodou. ▶ Povrch osušte měkkým hadříkem, který nepouští vlákna. <p>Silikátové usazeniny (šedé zbarvení):</p> <ul style="list-style-type: none"> ▶ Navlhčete hadřík z mikrovláknem běžně dostupným čističem na sklokeramiku. ▶ Postižená místa očistěte krouživými pohyby. Silikátové usazeniny jsou velmi odolné, což znamená, že může být zapotřebí několik čisticích procesů. ▶ Povrch očistěte vodou. ▶ Povrch osušte měkkým hadříkem, který nepouští vlákna.

Navodila za nego

Izbrali ste izdelek z zelo kakovostno površino. Prosimo, upoštevajte naslednje napotke za nego.

Proizvajalec ne prevzema nobene odgovornosti za škodo na izdelkih, nastalo zaradi nepravilne nege in uporabe.

Navodila za nego sanitarne keramike

- Običajno dobavljiva čistilna sredstva uporabljajte le v skladu z ustreznimi navodili proizvajalca.
- Zagotovite, da je sedež sanitarne keramike ali pokrov za pisoar med učinkovanjem čistilnih sredstev odprt ali demontiran.
- Čistilna sredstva, ki vsebujejo klor oziroma ostre ali grobe delce, uporabljajte izključno v primeru trdovratnih oblog.
- Za čiščenje ne uporabljajte ostrih ali koničastih pripomočkov.

Umazanija	Nega
Za dnevno čiščenje	<ul style="list-style-type: none"> ▶ Uporabljajte samo tekoča, blaga čistilna sredstva in vodo. ▶ Površino obrišite z mehko krpo, ki ne pušča vlaken.
Pri trdovratni umazaniji	<ul style="list-style-type: none"> ▶ Za sanitarno keramiko na splošno uporabljajte primerna čistilna sredstva ali blago polirno tekočino. ▶ Prisotne obloge vodnega kamna odstranite z blagim čistilom na bazi kisa. ▶ Površino očistite z vodo. ▶ Površino obrišite z mehko krpo, ki ne pušča vlaken.
Pri trdovratnih oblogah	<p>Organske obloge (rjava do črna barva):</p> <ul style="list-style-type: none"> ▶ Zadevna mesta očistite z običajno dobavljivim čistilom na bazi klora. Pri tem upoštevajte navodila proizvajalca čistilnega sredstva. Učinkovanje čistila na bazi klora sme vsakič trajati maksimalno 2 uri. ▶ Površino očistite z vodo. ▶ Površino obrišite z mehko krpo, ki ne pušča vlaken. <p>Silikatne obloge (siva barva):</p> <ul style="list-style-type: none"> ▶ Krpo iz mikrovlaken navlažite z običajno dobavljivim čistilom za steklokeramiko. ▶ Zadevna mesta očistite s krožnimi gibi. Silikatne obloge so zelo trdovratne, zato je morda potrebnih več zaporednih ciklov čiščenja. ▶ Površino očistite z vodo. ▶ Površino obrišite z mehko krpo, ki ne pušča vlaken.

Upute za njegu

Odlučili ste se za proizvod s visokokvalitetnom površinom. Molimo Vas da se pridržavate sljedećih uputa za njegu.

Proizvođač ne preuzima nikakvu odgovornost za štetu nastalu na proizvodu zbog pogrešne njege ili rukovanja.

Upute za njegu sanitarne keramike

- Koristite uobičajena sredstva za čišćenje samo u skladu s odgovarajućim podacima proizvođača.
- Pazite da sjedalo sanitarne keramike ili poklopac pisoara tijekom vremena djelovanja sredstava za čišćenje budu otvoreni ili demontirani.
- Sredstva za čišćenje koja sadrže klor, koja grebu ili su abrazivna koristite isključivo kod tvrdokornih naslaga.
- Za čišćenje ne koristite nikakve oštre ili šiljaste predmete.

Prljavština	Mjere njege
Za svakodnevno čišćenje	<ul style="list-style-type: none"> ▶ Upotrebljavajte tekuća blaga sredstva za čišćenje i vodu. ▶ Površinu osušite mekom krpom koja ne ostavlja vlakna.
U slučaju tvrdokorne prljavštine	<ul style="list-style-type: none"> ▶ Općenito koristite sredstva za čišćenje koja su prikladna za sanitarne keramike ili blaga abrazivna sredstva. ▶ Postojeće naslage kamenca uklonite blagim sredstvom za čišćenje na bazi octa. ▶ Površinu operite vodom. ▶ Površinu osušite mekom krpom koja ne ostavlja vlakna.
Kod tvrdokornih naslaga	<p>Organske naslage (smeđa do crna boja):</p> <ul style="list-style-type: none"> ▶ Zahvaćena mjesta očistite uobičajenim sredstvom za čišćenje na bazi klora. U tu svrhu pridržavajte se uputa proizvođača sredstva za čišćenje. Vrijeme djelovanja sredstva za čišćenje na bazi klora smije iznositi maksimalno 2 h. ▶ Površinu operite vodom. ▶ Površinu osušite mekom krpom koja ne ostavlja vlakna. <p>Naslage silikata (siva boja):</p> <ul style="list-style-type: none"> ▶ Krpu od mikrovlakana navlažite uobičajenim sredstvom za čišćenje staklokeramike. ▶ Zahvaćena područja očistite kružnim pokretima. Naslage silikata jako su otporne, stoga će možda biti potrebno više postupaka čišćenja. ▶ Površinu operite vodom. ▶ Površinu osušite mekom krpom koja ne ostavlja vlakna.

Uputstvo za negu

Izabrali ste proizvod sa visoko kvalitetnom površinom. Obratite pažnju na sledeće napomene o nezi.

Proizvođač ne preuzima odgovornost za oštećenja na proizvodu, koja nastaju usled pogrešne nege i rukovanja.

Napomene za negu sanitarne keramike

- Uobičajena sredstva za čišćenje koristite samo uz poštovanje odgovarajućih informacija proizvođača.
- Vodite računa o tome da su sedišta sanitarne keramike ili poklopac pisoara tokom vremena delovanja sredstava za čišćenje otvoreni ili demontirani.
- Sredstva za čišćenje koja sadrže hlor, abrazivna ili habajuća sredstva za čišćenje koristite samo za jake naslage.
- Nemojte da koristite oštre ili šiljate predmete za čišćenje.

Priljavština	Mere za negu
Za svakodnevno čišćenje	<ul style="list-style-type: none"> ▶ Koristite blaga tečna sredstva za čišćenje i vodu. ▶ Osušite površinu pomoću mekane krpe koja ne ostavlja vlakna.
Kod tvrdokorne priljavštine	<ul style="list-style-type: none"> ▶ Za sanitarne keramike generalno koristite odgovarajuća sredstva za čišćenje ili blagu tečnost za ribanje. ▶ Uklonite naslage kamenca blagim sredstvom za čišćenje na bazi kiseline. ▶ Površinu očistite vodom. ▶ Osušite površinu pomoću mekane krpe koja ne ostavlja vlakna.
Za jake naslage	<p>Organske naslage (smeđe ili crne boje):</p> <ul style="list-style-type: none"> ▶ Pogođena mesta čistite uobičajenim sredstvom za čišćenje sa hlorom. U tu svrhu obratite pažnju na podatke proizvođača sredstva za čišćenje. Vreme delovanja sredstva za čišćenje sa hlorom sme da iznosi maks. 2 h. ▶ Površinu očistite vodom. ▶ Osušite površinu pomoću mekane krpe koja ne ostavlja vlakna. <p>Silikatne naslage (sive boje):</p> <ul style="list-style-type: none"> ▶ Krpu od mikrovlakana nakvasite uobičajenim sredstvom za čišćenje staklene keramike. ▶ Pogođena mesta čistite kružnim pokretima. Silikatne naslage su veoma tvrdokorne, zbog čega je možda potrebno nekoliko postupaka čišćenja. ▶ Površinu očistite vodom. ▶ Osušite površinu pomoću mekane krpe koja ne ostavlja vlakna.

Hooldusjuhend

Te valisite kvaliteetse pealispinnaga toote. Pidage kinni järgnevatest hooldusjuhistest.

Tootja ei võta vastutust toote kahjustuste eest, mis tekkisid vale hooldamise või käsitlemise tõttu.

Sanitaarkeraamika hooldusjuhised

- Kasutage kaubanduslikke puhastusvahendeid ainult vastavaid tootjaandmeid järgides.
- Jälgige, et sanitaarkeraamika iste või pissuaari kaas on puhastusainete toimimisajal avatud või demonteeritud.
- Kasutage kloorisisaldusega, abrasiivseid või hõõruvaid puhastusvahendeid eranditult tugevate ladestiste korral.
- Ärge kasutage puhastamiseks teravaid või teravatipulisi esemeid.

Määrumine	Hooldusmeetmed
Igapäevaseks puhastamiseks	<ul style="list-style-type: none"> ▶ Kasutage vedelat õrnatoimelist puhastusvahendit ja vett. ▶ Kuivatage pind pehme, ebemevaba lapiga.
Raskesti eemaldatava mustuse korral	<ul style="list-style-type: none"> ▶ Kasutage üldiselt sanitaarkeraamikale sobivaid puhastusvahendeid või õrnatoimelist puhastuskreemi. ▶ Eemaldage olemasolev katlakivi õrnatoimelise äädika-puhastusvahendiga. ▶ Puhastage pind veega. ▶ Kuivatage pind pehme, ebemevaba lapiga.
Tugevate ladestiste korral	<p>Orgaanilised ladestised (pruun kuni must värvus):</p> <ul style="list-style-type: none"> ▶ Puhastage vastavad kohad kaubandusliku klooripuhastusvahendiga. Jälgige selleks puhastusvahendi tootja andmeid. Klooripuhastusvahendi mõjumisaeg tohib olla siiski maksimaalselt 2 h. ▶ Puhastage pind veega. ▶ Kuivatage pind pehme, ebemevaba lapiga. <p>Silikaadiladestised (hall värvus):</p> <ul style="list-style-type: none"> ▶ Niisutage mikrokiudlappi kaubandusliku klaaskeraamika puhastusvahendiga. ▶ Puhastage vastavad kohad ringikujuliste liigutustega. Silikaadiladestised on väga resistentsed, seetõttu võib olla nõutav mitmekordne puhastus. ▶ Puhastage pind veega. ▶ Kuivatage pind pehme, ebemevaba lapiga.

Kopšanas pamācība

Jūs esat iegādājies izstrādājumu, kura virsma ir izgatavota no augstvērtīga materiāla. Lūdzu, ievērojiet turpmākos norādījumus par kopšanu.

Ražotājs neuzņemas atbildību par izstrādājuma bojājumiem, kurus izraisījusi nepareiza kopšana vai lietošana.

Keramikas sanitārtehnikas izstrādājumu kopšanas norādes

- Izmantojiet parastos tīrīšanas līdzekļus, tikai ievērojot atbilstošās ražotāja norādes.
- Pievērsiet uzmanību tam, lai poda vai pusuāra vāks tīrīšanas līdzekļu iedarbības laikā būtu atvērts vai demontēts.
- Hloru saturošus, slīpējošus vai abrazīvus tīrīšanas līdzekļus izmantojiet tikai spēcīgu nogulšņu gadījumā.
- Tīrīšanai neizmantojiet asus vai smailus priekšmetus.

Netīrumi	Kopšanas pasākumi
Ikdienas tīrīšanai	<ul style="list-style-type: none"> ▶ Lietojiet šķidrums, maigus tīrīšanas līdzekļus un ūdeni. ▶ Nosusiniet virsmu ar mīkstu drānu bez plūksnām.
Noturīgiem netīrumiem	<ul style="list-style-type: none"> ▶ Izmantojiet keramikas sanitārtehnikas izstrādājumiem kopumā piemērotus tīrīšanas līdzekļus vai maigu pulēšanas pienaņu. ▶ Esošos kaļķa nosēdumus noņemiet ar saudzīgu tīrīšanas līdzekli uz etiķa bāzes. ▶ Notīriet virsmu ar ūdeni. ▶ Nosusiniet virsmu ar mīkstu drānu bez plūksnām.
Spēcīgu nosēdumu gadījumā	<p>Organiski nosēdumi (brūna līdz melna krāsa):</p> <ul style="list-style-type: none"> ▶ Notīriet attiecīgās vietas ar parastu hloru saturošu tīrīšanas līdzekli. Ievērojiet tīrīšanas līdzekļa ražotāja norādes. Tomēr hloru saturošā tīrīšanas līdzekļa iedarbības laiks nedrīkst pārsniegt 2 h. ▶ Notīriet virsmu ar ūdeni. ▶ Nosusiniet virsmu ar mīkstu drānu bez plūksnām. <p>Silikāta nosēdumi (pelēka krāsa):</p> <ul style="list-style-type: none"> ▶ Samitriniet mikrošķiedras drānu ar parastu stikla keramikas tīrīšanas līdzekli. ▶ Ar apļveida kustībām notīriet attiecīgās vietas. Silikāta nosēdumi ir ļoti noturīgi, tādēļ tīrīšanu varētu būt nepieciešams atkārtot vairākas reizes. ▶ Notīriet virsmu ar ūdeni. ▶ Nosusiniet virsmu ar mīkstu drānu bez plūksnām.

Priežiūros nurodymai

Nusprendėte įsigyti produktą su aukštos kokybės paviršiumi. Vykdykite toliau pateiktus priežiūros nurodymus.

Gamintojas neprisiima jokios atsakomybės dėl produkto apgadinimo, jeigu produktas buvo netinkamai prižiūrimas ir naudojamas.

Sanitarinės keramikos priežiūros nurodymai

- Įprastą valiklį naudokite tik atsižvelgdami į atitinkamus gamintojo parengtus duomenis.
- Pasirūpinkite, kad tol, kol nepasibaigęs valiklio poveikis, sanitarinės keramikos sėdynės arba pisuaro dangtis būtų pakeltas arba išmontuotas.
- Jeigu susikaupia įsisenėjusios nuosėdos, naudokite valiklį, kurio sudėtyje yra chloro, šlifuojamąjį arba šveičiamąjį valiklį.
- Valydami nenaudokite aštrių ar smailių daiktų.

Nešvarumai	Priežiūros priemonės
Kasdieniam valymui	<ul style="list-style-type: none"> ▶ Naudokite tik skystus, neėsdinančius valiklius ir vandenį. ▶ Paskui paviršius nusauskite minkšta šluoste be pūkelių.
Jeigu nešvarumai įsisenėję	<ul style="list-style-type: none"> ▶ Apskritai naudoti sanitarinei keramikai pritaikytą valiklį arba neėsdinančią šveičiamąją priemonę. ▶ Kalkių nuosėdas šalinkite naudodami neėsdinantį valiklį, kurio sudėtyje yra acto. ▶ Paviršius nuvalykite vandeniu. ▶ Paskui paviršius nusauskite minkšta šluoste be pūkelių.
Jeigu susikaupė įsisenėjusios nuosėdos	<p>Organinės nuosėdos (rudai juodos spalvos):</p> <ul style="list-style-type: none"> ▶ Atitinkamas vietas valykite įprastu valikliu, kurio sudėtyje yra chloro. Laikykitės valymo priemonės gamintojo nurodymų. Valikliu, kurio sudėtyje yra chloro, poveikio trukmė neturi būti ilgesnė kaip 2 val. ▶ Paviršius nuvalykite vandeniu. ▶ Paskui paviršius nusauskite minkšta šluoste be pūkelių. <p>Silikatų nuosėdos (pilkos spalvos):</p> <ul style="list-style-type: none"> ▶ Naudokite mikropluoštą šluostę su įprastu stiklo keramikos valikliu. ▶ Atitinkamas vietas valykite ranka darydami sukamuosius judesius. Silikatų nuosėdos būna labai atsparios, todėl gali tekti gerokai jas patrinti. ▶ Paviršius nuvalykite vandeniu. ▶ Paskui paviršius nusauskite minkšta šluoste be pūkelių.

Ръководство за поддръжка

Избрали сте продукт с висококачествена повърхност. Моля, спазвайте дадените по-долу инструкции за поддръжка.

Производителят не поема отговорност за повреди на продукта, възникващи вследствие на неправилна грижа и боравене.

Инструкции за поддръжка за санитарна керамика

- Използвайте обичайно предлагани в търговската мрежа почистващи препарати, като задължително спазвате съответните указания на производителя.
- Внимавайте седалото, санитарната керамика или капакът на писоара да бъдат отворени или демонтирани по време на действието на почистващи препарати.
- Използвайте хлорсъдържащи, разяждащи или абразивни почистващи препарати единствено при силни отлагания.
- При почистването не използвайте остри предмети.

Замърсяване	Мерки за поддръжка
За ежедневно почистване	<ul style="list-style-type: none"> ▶ Използвайте течни, меки почистващи препарати и вода. ▶ Подсушете повърхността с мека кърпа без власинки.
При упорити замърсявания	<ul style="list-style-type: none"> ▶ За санитарна керамика използвайте основно подходящи почистващи препарати или мека почистваща течност. ▶ Отстранете налични варовикови отлагания с мек почистващ препарат, съдържащ оцет. ▶ Почистете повърхността с вода. ▶ Подсушете повърхността с мека кърпа без власинки.
При силни отлагания	<p>Органични отлагания (кафяво до черно оцветяване):</p> <ul style="list-style-type: none"> ▶ Почистете засегнатите места с предлаган в търговската мрежа хлорсъдържащ почистващ препарат. В тази връзка спазвайте указанията на производителя на почистващия препарат. Времето на действие на хлорсъдържащия почистващ препарат трябва да е не повече от макс. 2 ч. ▶ Почистете повърхността с вода. ▶ Подсушете повърхността с мека кърпа без власинки. <p>Силикатни отлагания (сиво оцветяване):</p> <ul style="list-style-type: none"> ▶ Намокрете микрофибърна кърпа с предлаган в търговската мрежа почистващ препарат за стъклокерамика. ▶ Почистете засегнатите места с кръгови движения. Силикатните отлагания са много упорити, затова може да е необходимо многократно почистване. ▶ Почистете повърхността с вода. ▶ Подсушете повърхността с мека кърпа без власинки.

Instrucțiuni de îngrijire

Ați ales un produs cu o suprafață de înaltă calitate. Vă rugăm să țineți cont de următoarele indicații de îngrijire.

Producătorul nu își asumă responsabilitatea pentru deteriorarea produsului, din cauza îngrijirii și utilizării necorespunzătoare.

Instrucțiuni de îngrijire pentru vasele ceramice

- Utilizați agent de curățare din comerț, doar cu respectarea indicațiilor producătorului respectiv.
- În timpul acționării agenților de curățare, capacul vasului ceramic sau capacul de pisoar trebuie să fie deschis sau demontat.
- Utilizați agent de curățare cu clor, abraziv sau cu acțiune dură doar în cazul unor depuneri puternice.
- Nu utilizați pentru curățare obiecte tăioase sau ascuțite.

Murdărire	Măsuri de întreținere
Pentru curățarea zilnică	<ul style="list-style-type: none"> ▶ Utilizați doar agenți de curățare lichizi, neutri, și apă. ▶ Uscați suprafața cu o lavetă moale, care nu lasă scame.
În cazul murdăriei persistente	<ul style="list-style-type: none"> ▶ Pentru vase ceramice utilizați în general agent de curățare adecvat sau un lichid abraziv neutru. ▶ Îndepărtați depunerile de calcar existente cu o soluție aseptică neutră. ▶ Curățați suprafața cu apă. ▶ Uscați suprafața cu o lavetă moale, care nu lasă scame.
În cazul unor depuneri puternice	<p>Depuneri organice (de culoare maronie până la neagră):</p> <ul style="list-style-type: none"> ▶ Curățați locurile respective cu un detergent cu clor, din comerț. Respectați indicațiile producătorului agentului de curățare. Timpul de acționare a detergentului cu clor trebuie să fie max. 2 ore. ▶ Curățați suprafața cu apă. ▶ Uscați suprafața cu o lavetă moale, care nu lasă scame. <p>Depuneri de silicați (culoare gri):</p> <ul style="list-style-type: none"> ▶ Umeziți o cârpă de microfibre cu un detergent pentru suprafețe din sticlă și ceramice, din comerț. ▶ Curățați locurile respective cu mișcări circulare. Depunerile de silicați sunt foarte rezistente și de aceea pot fi necesare mai multe etape de curățare. ▶ Curățați suprafața cu apă. ▶ Uscați suprafața cu o lavetă moale, care nu lasă scame.

Οδηγίες φροντίδας

Επιλέξτε ένα προϊόν με επιφάνεια άριστης ποιότητας. Τηρήστε τις παρακάτω υποδείξεις φροντίδας.

Ο κατασκευαστής δεν αναλαμβάνει καμία ευθύνη για ζημιές στο προϊόν λόγω λανθασμένης φροντίδας και λανθασμένου χειρισμού.

Υποδείξεις φροντίδας για κεραμικά είδη υγιεινής

- Χρησιμοποιείτε μέσα καθαρισμού του εμπορίου λαμβάνοντας πάντα υπόψη τα στοιχεία του κατασκευαστή.
- Προσέχετε το κάθισμα των κεραμικών ειδών υγιεινής να είναι ανοιχτό ή αποσυναρμολογημένο κατά τη διάρκεια του χρόνου δράσης των μέσων καθαρισμού.
- Χρησιμοποιείτε χλωριούχα, λειαντικά ή αποξεστικά μέσα καθαρισμού αποκλειστικά στις σκληρές επικαθίσεις.
- Μην χρησιμοποιείτε αιχμηρά ή μυτερά αντικείμενα για τον καθαρισμό.

Ρύπανση	Μέτρα φροντίδας
Για τον καθημερινό καθαρισμό	<ul style="list-style-type: none"> ▶ Χρησιμοποιείτε υγρά, ήπια μέσα καθαρισμού και νερό. ▶ Στεγνώστε την επιφάνεια με ένα μαλακό ύφασμα χωρίς χνούδια.
Επίμονοι ρύποι	<ul style="list-style-type: none"> ▶ Χρησιμοποιείτε γενικά κατάλληλα μέσα καθαρισμού για κεραμικά είδη υγιεινής ή μια ήπια κρέμα καθαρισμού. ▶ Αφαιρέστε τα άλατα με ένα ήπιο καθαριστικό με βάση το ξίδι. ▶ Καθαρίστε την επιφάνεια με νερό. ▶ Στεγνώστε την επιφάνεια με ένα μαλακό ύφασμα χωρίς χνούδια.
Για τις σκληρές επικαθίσεις	<p>Οργανικές επικαθίσεις (καφέ έως μαύρου χρώματος):</p> <ul style="list-style-type: none"> ▶ Καθαρίστε τα αντίστοιχα σημεία με χλωριούχο καθαριστικό του εμπορίου. Προσέχετε στη διαδικασία αυτή τα στοιχεία του κατασκευαστή του μέσου καθαρισμού. Ο χρόνος δράσης του χλωριούχου καθαριστικού μπορεί να είναι το πολύ 2 ώρες. ▶ Καθαρίστε την επιφάνεια με νερό. ▶ Στεγνώστε την επιφάνεια με ένα μαλακό ύφασμα χωρίς χνούδια. <p>Πυριτικές επικαθίσεις (γκρι χρώματος):</p> <ul style="list-style-type: none"> ▶ Νοτίστε ένα πανί μικροϊνών με καθαριστικό υαλοκεραμικών υλικών. ▶ Καθαρίστε τα αντίστοιχα σημεία με κυκλικές κινήσεις. Οι πυριτικές επικαθίσεις είναι πολύ ανθεκτικές, συνεπώς, μπορεί να χρειαστεί να επαναλάβετε ορισμένες φορές τη διαδικασία καθαρισμού. ▶ Καθαρίστε την επιφάνεια με νερό. ▶ Στεγνώστε την επιφάνεια με ένα μαλακό ύφασμα χωρίς χνούδια.

Bakım kılavuzu

Üstün kaliteli yüzeye sahip bir üründe karar kıldınız. Lütfen aşağıda yer alan bakım bilgilerine dikkat ediniz.

Üretici yanlış bakım ve kullanımdan kaynaklanan ürün hasarlarından sorumlu değildir.

Sıhhi seramikler için bakım bilgileri

- Piyasada satılan temizlik maddelerini yalnızca ilgili üreticinin talimatlarına uygun olarak kullanın.
- Temizlik maddelerini kullanırken sıhhi seramik oturağının ya da pisuvar kapağının açık veya çıkarılmış olmasına dikkat edin.
- Klor içeren, korozif veya aşındırıcı temizlik maddelerini yalnızca güçlü birikinti varsa kullanın.
- Temizlik sırasında keskin veya sivri nesnelere kullanmayın.

Kir	Bakım işlemleri
Günlük temizlik için	<ul style="list-style-type: none">▶ Akışkan, yumuşak temizlik maddesi ve su kullanın.▶ Yüzeyi yumuşak ve lif bırakmayan bir bezle kurulayın.
İnatçı kirlerde	<ul style="list-style-type: none">▶ Genel olarak, sıhhi seramiklere uygun bir temizlik maddesi veya yumuşak bir krem deterjan kullanın.▶ Kireç birikintilerini yumuşak bir sirkeli temizleyici ile çıkarın.▶ Yüzeyi suyla temizleyin.▶ Yüzeyi yumuşak ve lif bırakmayan bir bezle kurulayın.
Güçlü birikintilerde	<p>Organik birikintiler (kahverengi ile siyah arası renk):</p> <ul style="list-style-type: none">▶ Etkilenen bölgeleri piyasada satılan bir klorlu temizlik maddesi ile temizleyin. Deterjan üreticisinin talimatlarına uyun. Klorlu temizlik maddeleri maksimum 2 saat kullanılmalıdır.▶ Yüzeyi suyla temizleyin.▶ Yüzeyi yumuşak ve lif bırakmayan bir bezle kurulayın. <p>Silikat birikintileri (gri renk):</p> <ul style="list-style-type: none">▶ Mikrofiber bezi piyasada satılan bir cam seramik temizleyiciyle ıslatın.▶ Etkilenen alanları dairesel hareketlerle temizleyin. Silikat birikintileri çok dayanıklıdır. Bu nedenle, temizleme işlemini birkaç kez tekrarlamanız gerekebilir.▶ Yüzeyi suyla temizleyin.▶ Yüzeyi yumuşak ve lif bırakmayan bir bezle kurulayın.

Инструкция по уходу

Спасибо за выбор изделия с высококачественной поверхностью. Пожалуйста, следуйте приведенным ниже указаниям по уходу.

Производитель не несет ответственности за ущерб, возникший в результате неправильного обращения и ухода.

Указания по уходу за санфаянсом

- Используйте стандартные чистящие средства только с соблюдением соответствующих указаний производителя.
- Следите за тем, чтобы сиденье санфаянса или крышка для писсуара во время воздействия чистящих средств были открыты или демонтированы.
- Используйте содержащие хлор, абразивные или шлифующие чистящие средства только при сильных отложениях.
- Не используйте режущие или острые предметы для очистки.

Загрязнение	Мероприятия по уходу
Для ежедневной очистки	<ul style="list-style-type: none"> ▶ Используйте только жидкие щадящие чистящие средства и воду. ▶ Протрите насухо поверхность мягкой безворсовой тканью.
Для удаления стойких загрязнений	<ul style="list-style-type: none"> ▶ Всегда используйте подходящие для санфаянса чистящие средства или щадящую чистящую эмульсию. ▶ Для удаления известковых отложений используйте щадящее чистящее средство на основе уксуса. ▶ Промойте поверхность водой. ▶ Протрите насухо поверхность мягкой безворсовой тканью.
При значительных отложениях	<p>Органические отложения (от коричневых до черных оттенков):</p> <ul style="list-style-type: none"> ▶ Очистите соответствующие места стандартным чистящим средством с содержанием хлора. Обратите внимание на информацию от изготовителя чистящего средства. Время воздействия чистящего средства с содержанием хлора в любом случае не должно превышать 2 ч. ▶ Промойте поверхность водой. ▶ Протрите насухо поверхность мягкой безворсовой тканью. <p>Силикатные отложения (серый оттенок):</p> <ul style="list-style-type: none"> ▶ Пропитайте микрофибровую ткань стандартным чистящим средством для стеклокерамики. ▶ Очистите соответствующие места круговыми движениями. Силикатные отложения очень устойчивы, поэтому может понадобиться несколько подходов очистки. ▶ Промойте поверхность водой. ▶ Протрите насухо поверхность мягкой безворсовой тканью.

保养指导手册

您决定选择了表面品级高的产品。请注意遵守以下保养说明。

制造商对保养和操作错误所导致的产品损坏不承担任何责任。

陶瓷卫浴器具的保养说明

- 使用市售清洁剂时务必注意相应的制造商说明。
- 注意在使用清洁剂期间让陶瓷器具座圈或小便斗盖处于已打开或拆卸状态。
- 请仅在积垢严重时才使用含氯的、磨蚀性或摩擦性的清洁剂。
- 请勿使用锋利或尖锐的物品进行清洁。

污垢	保养措施
日常清洁	<ul style="list-style-type: none"> ▶ 仅使用中性液体清洁剂和水。 ▶ 用无绒软布擦干表面。
针对顽固污垢	<ul style="list-style-type: none"> ▶ 请使用通常情况下适于陶瓷器具的清洁剂或中性的刷洗液。 ▶ 应使用中性的酸性清洁剂清除现存的水垢。 ▶ 用水清洁表面。 ▶ 用无绒软布擦干表面。
积垢严重时	<p>有机物积垢（棕色至黑色）：</p> <ul style="list-style-type: none"> ▶ 请使用市售含氯清洁剂清洗相关位置。对此请注意清洁剂生产厂家的说明。但是含氯清洁剂的作用时间最长为 2 小时。 ▶ 用水清洁表面。 ▶ 用无绒软布擦干表面。 <p>硅酸盐沉积物（灰色）：</p> <ul style="list-style-type: none"> ▶ 请用市售玻璃陶瓷清洁剂浸润超细纤维布。 ▶ 以打圈的手法清洁相关位置。硅酸盐沉积物非常顽固，因此可能需要多次重复清洁过程。 ▶ 用水清洁表面。 ▶ 用无绒软布擦干表面。

تعليمات العناية

لقد قررت اقتناء أحد المنتجات مع سطح عالي الجودة. يرجى مراعاة إرشادات العناية التالية. لا تتحمل الجهة المصنعة أية مسؤولية عن أضرار المنتج الناجمة عن العناية الخاطئة أو الاستخدام غير السليم.

إرشادات العناية بالسيراميك الصحي

- استخدم أداة التنظيف المتاحة تجاريًا مع الالتزام بتعليمات الشركات المصنعة فقط.
- احرص على مراعاة أن تكون قاعدة سيراميك المراض أو غطاء المبتولة مفتوحين أو مفكوكين أثناء وقت فعالية أداة التنظيف.
- استخدم أداة تنظيف كاشطة أو حاكة أو التي تحتوي على الكلور فقط في حالة وجود ترسبات شديدة.
- لا تستخدم أي مواد حادة أو مدببة للقيام بالتنظيف.

الاتساخت	إجراءات العناية
للتنظيف اليومي	<ul style="list-style-type: none"> ◀ لا تستخدم إلا أداة التنظيف السائلة والخفيفة مع الماء. ◀ جفف السطح باستخدام قطعة قماش ناعمة خالية من الوبر.
مع الاتساخت العنيدة	<ul style="list-style-type: none"> ◀ بشكل عام، استخدم أداة تنظيف مناسبة لسيراميك المراض أو سائل كشط خفيف. ◀ تخلص من الترسبات الكلسية الموجودة باستخدام منظم خليّ خفيف. ◀ نظف السطح الخارجي بالماء. ◀ جفف السطح باستخدام قطعة قماش ناعمة خالية من الوبر.
مع الترسبات الشديدة	<ul style="list-style-type: none"> ◀ ترسبات عضوية (تصبغ باللون البني حتى الأسود): ◀ نظف المناطق المصابة بمنظف كلور متاح تجاريًا. وعليه يرجى الالتزام بتعليمات الشركة المصنعة للمنظفات. ومع ذلك، ممنوع أن يتجاوز وقت فعالية منظف الكلور ساعتين. ◀ نظف السطح الخارجي بالماء. ◀ جفف السطح باستخدام قطعة قماش ناعمة خالية من الوبر. ◀ ترسبات السيليكات (تصبغ رمادي): ◀ بلل قطعة قماش من الألياف الدقيقة بمنظف سيراميك زجاجي متاح تجاريًا. ◀ نظف المناطق المتسخة بحركات دائرية. ترسبات السيليكات شديدة المقاومة، مما يعني أنه قد يتطلب الأمر عدة عمليات تنظيف. ◀ نظف السطح الخارجي بالماء. ◀ جفف السطح باستخدام قطعة قماش ناعمة خالية من الوبر.

Geberit International AG
Schachenstrasse 77, CH-8645 Jona
documentation@geberit.com
www.geberit.com



Pflegeanleitung

Sie haben sich für ein Produkt mit einer hochwertigen Oberfläche entschieden. Bitte beachten Sie die nachfolgenden Pflegehinweise.

Der Hersteller übernimmt keine Haftung für Produktschäden, die durch falsche Pflege und Handhabung entstehen.

Allgemeine Pflegehinweise

- Verwenden Sie keine chlor- oder säurehaltigen sowie ätzenden Reinigungsmittel.
- Verwenden Sie keine schleifenden oder scheuernden Reinigungsmittel.
- Verwenden Sie keine scharfen oder spitzen Gegenstände zur Reinigung.
- Sorgen Sie für eine effiziente Belüftung und eine angemessene Raumtemperatur in Ihrem Badezimmer.
- Schützen Sie die Oberfläche vor Ausbleichung durch extreme Licht- und Sonneneinwirkung.

Pflegehinweise für Badezimmermöbel

Beachten Sie Folgendes bei der Reinigung von Badezimmermöbeln:

- Verwenden Sie flüssige, milde Reinigungsmittel und Wasser.
- Verwenden Sie ein weiches, fusselfreies Tuch.
- Vermeiden Sie eine dauerhafte Wassereinwirkung.
- Entfernen Sie Wasser auf der Oberfläche umgehend mit einem trockenen Tuch.
- Entfernen Sie lösungsmittelhaltige Substanzen umgehend.

Pflegehinweise für Spiegelflächen

Beachten Sie Folgendes bei der Reinigung von Spiegelflächen:

- Verwenden Sie ein befeuchtetes Fensterleder oder ein weiches, fusselfreies Tuch.
- Entfernen Sie Tropfen von Kanten der Spiegelflächen umgehend.

Oberflächen reinigen

- 1** Reinigen Sie die Oberflächen. Beachten Sie dazu die entsprechenden Pflegehinweise.

- 2** Trocknen Sie die Oberflächen mit einem weichen, fusselfreien Tuch ab.

Care instructions

You have selected a product with a high-grade surface. Please follow the care instructions below.

The manufacturer does not assume any liability for product damage that arises as a result of incorrect care and handling.

General care instructions

- Never use cleaning agents that contain chlorine or that are acidic or corrosive.
- Never use cleaning agents that are abrasive or may scratch the surface.
- Never use sharp or pointed objects when cleaning.
- Make sure that an efficient source of ventilation and an appropriate room temperature are present in your bathroom.
- Protect the surface from bleaching due to extreme light and sun exposure.

Care instructions for bathroom furniture

Please note the following when cleaning bathroom furniture:

- Use liquid, mild cleaning agents and water.
- Use a soft, lint-free cloth.
- Avoid prolonged exposure to water.
- Remove water from the surface immediately with a dry cloth.
- Remove any substances containing solvents immediately.

Care instructions for mirror surfaces

Please note the following when cleaning mirror surfaces:

- Use a damp chamois leather or a soft, lint-free cloth.
- Remove drops from the edges of mirror surfaces immediately.

Cleaning surfaces

1 Clean the surfaces. Please follow the corresponding care instructions.

2 Dry the surfaces with a soft, lint-free cloth.

Instructions d'entretien

Vous avez choisi d'acheter un produit avec une surface de qualité supérieure. Veuillez respecter les indications d'entretien suivantes.

Le fabricant n'est en rien responsable des dommages causés aux produits en raison d'un mauvais entretien et d'un maniement incorrect.

Indications générales d'entretien

- N'utilisez pas de produits de nettoyage décapants ou contenant du chlore ou des acides.
- N'utilisez pas de produits de nettoyage abrasifs ou corrosifs.
- N'utilisez pas d'objets pointus ou tranchants pour le nettoyage.
- Veillez à bien aérer votre salle de bain et à maintenir une température ambiante adéquate.
- Empêchez que la surface ne se décolore à cause d'une surexposition à la lumière artificielle ou naturelle.

Indications d'entretien pour meubles de salle de bains

Prenez en compte ce qui suit lors du nettoyage de vos meubles de salle de bains :

- Utilisez des produits de nettoyage liquides doux et de l'eau.
- Utilisez un chiffon doux, non pelucheux.
- Évitez les expositions trop longues à l'eau.
- Retirez immédiatement l'eau des surfaces à l'aide d'un chiffon sec.
- Retirez immédiatement les substances contenant des solvants.

Indications d'entretien pour surfaces à miroir

Prenez en compte ce qui suit lors du nettoyage de surfaces à miroir :

- Utilisez une peau de chamois humide ou un chiffon doux, non pelucheux.
- Retirez immédiatement les gouttes déposées sur les bords des surfaces à miroir.

Nettoyage des surfaces

1

Nettoyez les surfaces. Veuillez respecter les indications d'entretien correspondantes.

2

Séchez les surfaces à l'aide d'un chiffon doux, non pelucheux.

Istruzioni di manutenzione

Avete scelto un prodotto dotato di una superficie di elevata qualità. Osservare le seguenti istruzioni per la manutenzione.

Il produttore declina ogni responsabilità per danni al prodotto provocati da pulizia e manutenzione errate.

Istruzioni generali per la manutenzione

- Non utilizzare prodotti per la pulizia che contengano cloro o acido, oppure che siano corrosivi.
- Non utilizzare prodotti per la pulizia abrasivi.
- Per la pulizia non utilizzare oggetti affilati o appuntiti.
- Assicurarci che nel bagno ci siano un'efficiente aerazione e un'adeguata temperatura ambiente.
- Proteggere la superficie dallo sbiadimento per esposizione eccessiva alla luce e al sole.

Istruzioni per la manutenzione di mobili per bagno

Per la pulizia dei mobili per bagno, osservare quanto segue:

- Utilizzare prodotti per la pulizia liquidi e delicati e acqua.
- Utilizzare un panno morbido privo di pelucchi.
- Evitare un'esposizione prolungata all'acqua.
- Rimuovere immediatamente l'acqua dalla superficie con un panno asciutto.
- Rimuovere immediatamente sostanze contenenti solventi.

Istruzioni per la manutenzione di superfici degli specchi

Per la pulizia delle superfici degli specchi, osservare quanto segue:

- Utilizzare pelle di daino o un panno morbido privo di pelucchi.
- Rimuovere immediatamente le gocce dagli angoli delle superfici degli specchi.

Pulizia delle superfici

- 1** Pulire le superfici. A tale scopo rispettare le istruzioni per la manutenzione corrispondenti.

- 2** Asciugare le superfici con un panno morbido privo di pelucchi.

Verzorgingshandleiding

U heeft gekozen voor een product met een hoogwaardig oppervlak. Neem de volgende verzorgingsaanwijzingen in acht.

De fabrikant aanvaardt geen aansprakelijkheid voor productschade, die door verkeerde verzorging en hantering ontstaan.

Algemene onderhoudsinstructies

- Gebruik geen chloorhoudende, zuurhoudende of bijtende reinigingsmiddelen.
- Gebruik geen schurende reinigingsmiddelen.
- Gebruik voor de reiniging geen scherpe of puntige voorwerpen.
- Zorg voor een efficiënte beluchting en adequate kamertemperatuur in uw badkamer.
- Bescherm het oppervlak tegen verbleken door extreme blootstelling aan licht en zon.

Onderhoudsinstructies voor badkamermeubilair

Neem het volgende bij de reiniging van badkamermeubilair in acht:

- Gebruik alleen vloeibare, milde reinigingsmiddelen en water.
- Gebruik een zachte, pluisvrije doek.
- Vermijd permanente blootstelling aan water.
- Verwijder water van het oppervlak onmiddellijk met een droge doek.
- Verwijder onmiddellijk stoffen die oplosmiddel bevatten.

Onderhoudsinstructies voor spiegeloppervlakken

Neem het volgende bij de reiniging van spiegeloppervlakken in acht:

- Gebruik een vochtige zeem of een zachte, pluisvrije doek.
- Verwijder onmiddellijk druppels van randen van de spiegeloppervlakken.

Oppervlakken reinigen

- 1** Reinig de oppervlakken. Neem hiervoor de desbetreffende verzorgingsaanwijzingen in acht.

- 2** Droog de oppervlakken vervolgens met een zachte, pluisvrije doek af.

Instrucciones de cuidado

Ha elegido un producto con una superficie de gran calidad. Tenga en cuenta las siguientes instrucciones para el cuidado.

El fabricante no se hace responsable de los daños sufridos en el producto por un cuidado y manipulación incorrectos del mismo.

Instrucciones de cuidado generales

- No utilice agentes limpiadores que contengan cloro o ácido ni sustancias cáusticas.
- No utilice agentes limpiadores corrosivos ni abrasivos.
- No utilice objetos afilados ni puntiagudos para la limpieza.
- Asegúrese de contar con una ventilación eficiente y una temperatura ambiente adecuada en su baño.
- Proteja las superficies de la decoloración causada por una exposición extrema a la luz y al sol.

Instrucciones de cuidado para los muebles del baño

Tenga en cuenta las siguientes indicaciones durante la limpieza de los muebles del baño:

- Utilice agentes limpiadores líquidos suaves y agua.
- Utilice un paño suave que no suelte pelusas.
- Evite los efectos permanentes del agua.
- Retire el agua de la superficie inmediatamente con un paño seco.
- Retire los restos de disolvente inmediatamente.

Instrucciones de cuidado para las superficies de los espejos

Tenga en cuenta las siguientes indicaciones durante la limpieza de las superficies de los espejos:

- Utilice una bayeta húmeda o un paño suave que no suelte pelusas.
- Retire las gotas de los bordes de las superficies de los espejos inmediatamente.

Limpieza de las superficies

- 1** Limpie las superficies. Respete las instrucciones para el cuidado correspondientes.

- 2** Seque las superficies con un paño suave que no suelte pelusas.

Instruções de cuidado

Escolheu um produto com uma superfície de elevada qualidade. Tenha em atenção as seguintes indicações de limpeza.

O fabricante não se responsabiliza por danos em produtos resultantes de manutenção e manuseamento incorretos.

Instruções gerais de cuidado

- Não utilizar produtos de limpeza corrosivos ou que contenham cloro ou ácidos.
- Não utilizar produtos de limpeza agressivos ou abrasivos.
- Não utilizar objetos cortantes ou afiados na limpeza.
- Assegurar uma ventilação eficiente e uma temperatura ambiente adequada na sua casa de banho.
- Proteger as superfícies contra a perda de cor devido aos efeitos extremos da luz e do sol.

Instruções de cuidado relativas ao mobiliário de casa de banho

Ter em atenção o seguinte durante a limpeza do mobiliário de casa de banho:

- Utilizar produtos de limpeza líquidos e suaves e água.
- Utilizar um pano suave que não largue fiapos.
- Evitar os efeitos prolongados da água.
- Limpar de imediato a água da superfície com um pano seco.
- Limpar de imediato as substâncias solventes.

Instruções de cuidado relativas às superfícies espelhadas

Ter em atenção o seguinte durante a limpeza das superfícies espelhadas:

- Utilizar um pano de camurça húmido ou um pano suave que não largue fiapos.
- Limpar de imediato as gotas dos rebordos das superfícies espelhadas.

Limpar as superfícies

1

Limpe as superfícies. Para isso, tenha em atenção as respetivas indicações de limpeza.

2

Seque as superfícies com um pano suave que não largue fiapos.

Plejevejledning

Du har valgt et produkt med en førsteklasses overflade. Overhold følgende instrukser til pleje.

Producenten påtager sig intet ansvar for produkt-skader, der opstår som følge af forkert pleje og håndtering.

Generelle instrukser til pleje

- Anvend ikke klor-, syreholdige eller ætsende rengøringsmidler.
- Brug ikke slibende eller skurrende rengøringsmidler.
- Brug ikke skarpe eller spidse genstande til rengøringen.
- Sørg for effektiv udluftning og en egnet rumtemperatur i dit badeværelse.
- Beskyt overfladen mod at falme på grund af ekstrem påvirkning fra lys og sol.

Plejevejledninger til badeværelsesmøbler

Vær opmærksom på følgende ved rengøring af badeværelsesmøbler:

- Anvend flydende, milde rengøringsmidler og vand.
- Brug en blød, fnugfri klud.
- Undgå konstant vandpåvirkning.
- Fjern omgående vand på overfladen med en tør klud.
- Fjern omgående opløsningsmiddelholdige substanser.

Plejevejledninger til spejlflader

Vær opmærksom på følgende ved rengøring af spejlflader:

- Brug et fugtigt vaskeskind eller en blød, fnugfri klud.
- Fjern omgående dråber fra spejlfladernes kanter.

Rengøring af overfladerne

1 Rengør overfladerne. Overhold de pågældende instrukser til pleje.

2 Tør overfladerne af med en blød, fnugfri klud.

Veiledning for stell

Du har valgt et produkt med en overflate av høy kvalitet. Ta hensyn til den følgende informasjonen om stell.

Produsenten påtar seg ikke ansvar for produktskader som oppstår på grunn av feil stell og håndtering.

Generell informasjon om stell

- Ikke bruk klor- eller syreholdige eller etsende rengjøringsmidler.
- Ikke bruk slipende eller skurende rengjøringsmidler.
- Ikke bruk skarpe eller spisse gjenstander til rengjøring.
- Sørg for effektiv ventilasjon og passende romtemperatur i baderommet.
- Beskytt overflaten mot falming på grunn av ekstrem lys- og solstråling.

Informasjon om stell for baderomsmøbler

Ta hensyn til følgende ved rengjøring av baderomsmøbler:

- Bruk flytende, milde rengjøringsmidler og vann.
- Bruk en myk, lofri klut.
- Unngå langvarig eksponering for vann.
- Fjern vann fra overflaten straks med en tørr klut.
- Fjern løsemiddelholdige stoffer straks.

Informasjon om stell for speilflater

Ta hensyn til følgende ved rengjøring av speilflater:

- Bruk et fuktet pusseskinn eller en myk, lofri klut.
- Fjern dråper fra kantene på speilflatene straks.

Rengjøre overflater

1 Rengjør overflatene. Ta hensyn til den relevante informasjonen om stell.

2 Tørk av overflatene med en myk, lofri klut.

Skötselinstruktion

Du har valt en produkt med en yta av hög kvalitet. Observera nedanstående skötsel­anvisningar.

Tillverkaren ansvarar inte för produktskador som uppstår på grund av felaktig skötsel och hantering.

Allmänna skötselråd

- Använd inte rengöringsmedel som fräter eller innehåller klor eller syror.
- Använd inte rengöringsmedel som slipar eller polerar.
- Använd inte vassa eller spetsiga föremål vid rengöring.
- Se till att badrummet har effektiv ventilering och lämplig rumstemperatur.
- Skydda ytorna från blekning genom extrem ljus- och solinverkan.

Skötselråd för badrumsmöbler

Beakta följande vid rengöring av badrumsmöbler:

- Använd flytande, mildt rengöringsmedel och vatten.
- Använd en mjuk, luddfri trasa.
- Undvik stadigvarande vattenpåverkan.
- Avlägsna genast vatten från ytorna med en torr trasa.
- Avlägsna genast ämnen som innehåller lösningsmedel.

Skötselråd för spegelytor

Beakta följande vid rengöring av spegelytor:

- Använd fuktat sämskskinn eller en mjuk, luddfri trasa.
- Avlägsna genast droppar från spegelytornas kanter.

Rengöra ytor

- 1** Rengör ytorna. Observera de skötsel­instruktioner som gäller.
- 2** Torka av ytorna med en mjuk, luddfri trasa.

Hoito-ohje

Olet valinnut tuotteen, jossa on korkealaatuinen pinta. Ota huomioon seuraavat hoito-ohjeet.

Valmistaja ei vastaa sellaisista tuotevaurioista, jotka ovat aiheutuneet väärän hoidon ja käsittelyn takia.

Yleiset hoito-ohjeet

- Älä käytä kloori- tai happopitoisia taikka syövyttäviä puhdistusaineita.
- Älä käytä hankaavia puhdistusaineita.
- Älä käytä puhdistukseen teräviä esineitä.
- Varmista kylpyhuoneen tehokas ilmanvaihto ja asianmukainen huonelämpötila.
- Suojaa pinta haalistumista aiheuttavalta voimakkaalta valolta ja auringolta.

Kylpyhuonekalusteiden hoito-ohjeet

Huomioi seuraavat ohjeet, kun puhdistat kylpyhuonekalusteita:

- Käytä nestemäisiä, mietoja puhdistusaineita ja vettä.
- Käytä pehmeää nukkaamatonta liinaa.
- Älä altista jatkuvalla veden vaikutukselle.
- Poista vesi pinnoilta välittömästi kuivalla liinalla.
- Poista liuotainepitoiset aineet välittömästi.

Peilipintojen hoito-ohjeet

Ota huomioon seuraavat ohjeet peilipintojen puhdistuksessa:

- Käytä kostutettua ikkunasäämiskää tai pehmeää nukkaamatonta liinaa.
- Poista pisarat peilipintojen reunoilta välittömästi.

Pinnan puhdistus

1 Puhdista pinnat. Ota siinä huomioon vastaavat hoito-ohjeet.

2 Kuivaa pinnat sen jälkeen pehmeällä nukkaamattomalla liinalla.

Leiðbeiningar um umhirðu

Yfirborð þessarar vöru er afar vandað.
Vinsamlegast fylgið eftirfarandi leiðbeiningum um umhirðu.

Ábyrgð framleiðanda tekur ekki til skemmda á vörum sem rekja má til rangrar umhirðu og meðhöndlunar.

Almennar leiðbeiningar um umhirðu

- Ekki má nota hreinsiefni sem er ætandi eða inniheldur klór eða sýru.
- Ekki má nota slípandi eða gróf hreinsiefni.
- Ekki má nota oddhvassa hluti við þrif.
- Sjáið til þess að á baðherberginu sé góð loftræsting og hæfilegur herbergishiti.
- Verjið yfirborðsfleti fyrir upplitun vegna mikilla áhrifa ljóss eða sólskins.

Leiðbeiningar um umhirðu baðherbergishúsgagna

Gætið að eftirfarandi við þrif á baðherbergishúsgögnum:

- Notið milt fljótandi hreinsiefni og vatn.
- Notið mjúkan klút sem skilur ekki eftir sig kusk.
- Gætið þess að vatn liggja ekki stöðugt á yfirborðsflötum.
- Fjarlægið vatn tafarlaust af yfirborðsflötum með mjúkum klúti.
- Fjarlægið efni sem innihalda leysiefni án tafar.

Leiðbeiningar um umhirðu spegla

Gætið að eftirfarandi við þrif á speglum:

- Notið rakt þvottaskinn eða mjúkan klút sem skilur ekki eftir sig kusk.
- Fjarlægið tafarlaust alla dropa af köntum spegla.

Þrif á yfirborðsflötum

1 Þrífið yfirborðsfleti. Fylgið viðeigandi leiðbeiningum um umhirðu.

2 Þurrkið af flötunum með mjúkum klúti sem skilur ekki eftir sig kusk.

Instrukcja pielęgnacji

Wybrali Państwo produkt posiadający wysokiej jakości powłokę. Prosimy o przestrzeganie następujących wskazówek dotyczących pielęgnacji.

Producent nie odpowiada za uszkodzenia produktu spowodowane niewłaściwą pielęgnacją i obsługą.

Ogólne wskazówki dotyczące pielęgnacji

- Nie używać środków czyszczących zawierających chlor lub kwas ani środków żrących.
- Nie używać polerujących ani ściernych środków czyszczących.
- Do czyszczenia nie używać ostrych ani spiczastych przedmiotów.
- Zadbać o skuteczną wentylację i odpowiednią temperaturę pokojową w łazience.
- Chronić powierzchnię przed odbarwieniem na skutek nadmiernego nasświetlenia i nasłonecznienia.

Wskazówki dotyczące pielęgnacji mebli łazienkowych

Podczas czyszczenia mebli łazienkowych należy uwzględnić następujące wskazówki:

- Stosować płynne, łagodne środki czyszczące i wodę.
- Używać miękkiej ściereczki niepozostawiającej włókien.
- Unikać stałego narażenia na działanie wody.
- Natychmiast usuwać wodę z powierzchni suchą ściereczką.
- Natychmiast usuwać substancje zawierające rozpuszczalniki.

Wskazówki dotyczące pielęgnacji powierzchni lustrzanych

Podczas czyszczenia powierzchni lustrzanych należy uwzględnić następujące wskazówki:

- Stosować zwilżoną irchę lub miękką ściereczkę niepozostawiającą włókien.
- Natychmiast usuwać krople z krawędzi powierzchni lustrzanych.

Czyszczenie powierzchni

1

Wyczyścić powierzchnie. W tym celu przestrzegać odpowiednich wskazówek dotyczących pielęgnacji.

2

Następnie osuszyć powierzchnie miękką ściereczką niepozostawiającą włókien.

Kezelési útmutató

Ön minőségi felületű terméket választott. Kérjük, vegye figyelembe az alábbi ápolási utasításokat.

A gyártó nem vállal felelősséget a helytelen ápolásból és kezelésből eredő termékkárokért.

Általános ápolási utasítások

- Ne használjon klór- vagy savtartalmú vagy maró hatású tisztítószeret.
- Ne használjon csiszoló vagy súroló hatású tisztítószeret.
- Ne használjon a tisztításhoz éles vagy hegyes tárgyakat.
- Biztosítson hatékony szellőzést és megfelelő helyiség hőmérsékletet fürdőszobájában.
- Védje a felületeket az extrém fény- és napsugárzás hatására fellépő kifakulástól.

Fürdőszobabútorokra vonatkozó ápolási utasítások

Vegye figyelembe az alábbiakat a fürdőszobabútorok tisztítása során:

- Folyékony, lágy tisztítószer és vizet használjon.
- Használjon puha, szőszmentes törölkendőt.
- Kerülje a víz hatásának való tartós kitétséget.
- A felületekre került vizet haladéktalanul távolítsa el száraz törölkendővel.
- Haladéktalanul távolítsa el az oldószertartalmú anyagokat.

Tükörfelületekre vonatkozó ápolási utasítások

Vegye figyelembe az alábbiakat a tükörfelületek tisztítása során:

- Használjon benedvesített ablaktisztító bőrt vagy puha, szőszmentes törölkendőt.
- Haladéktalanul távolítsa el a tükörfelületek éleire került cseppeket.

Felületek tisztítása

1 Tisztítsa meg a felületeket. Ennek során tartsa be az alábbi ápolási utasításokat.

2 Törölje szárazra a felületet puha, szőszmentes törölkendővel.

Návod na ošetrovanie

Rozhodli ste sa pre výrobok s kvalitnou povrchovou úpravou. Dodržiavajte prosím nasledujúce pokyny týkajúce sa ošetrovania.

Výrobca neprevezme ručenie za poškodenie výrobku, ktoré vzniklo nesprávnym ošetrovaním alebo manipuláciou.

Všeobecné pokyny na ošetrovanie

- Nepoužívajte čistiace prostriedky s obsahom chlóru alebo kyselín ani leptavé čistiace prostriedky.
- Nepoužívajte abrazívne čistiace prostriedky.
- Nepoužívajte ostré alebo špicaté predmety na čistenie.
- Zabezpečte efektívne vetranie a primeranú vnútornú teplotu vo svojej kúpeľni.
- Povrchy chráňte pred vyblednutím spôsobeným extrémnym účinkom svetla a slnka.

Pokyny na ošetrovanie kúpeľňového nábytku

Pri čistení kúpeľňového nábytku dbajte na nasledovné:

- Používajte len tekuté, jemné čistiace prostriedky a vodu.
- Používajte mäkkú utierku, ktorá nezanecháva zvyšky vlákien.
- Zabráňte trvalému pôsobeniu vody.
- Vodu z povrchu okamžite odstráňte suchou utierkou.
- Okamžite odstráňte látky s obsahom rozpúšťadiel.

Pokyny na ošetrovanie zrkadlových plôch

Pri čistení zrkadlových plôch dbajte na nasledovné:

- Používajte navlhčenú koženú utierku na okná alebo mäkkú utierku, ktorá nezanecháva zvyšky vlákien.
- Okamžite odstráňte kvapky z hrán zrkadlových plôch.

Čistenie povrchov

1

Očistite povrchy. Dodržiavajte pritom príslušné pokyny týkajúce sa ošetrovania.

2

Nakoniec povrchy osušte mäkkou utierkou, ktorá nezanecháva zvyšky vlákien.

Návod na údržbu

Rozhodli jste se pro výrobek s povrchem vysoké kvality. Dodržujte následující pokyny pro údržbu.

Výrobce nepřebírá odpovědnost za škody na výrobku vzniklé nesprávnou údržbou a manipulací.

Obecné pokyny pro údržbu

- Nepoužívejte čisticí prostředky s obsahem chloru nebo kyselin či leptavé čisticí prostředky.
- Nepoužívejte žádné abrazivní čisticí prostředky.
- Nepoužívejte pro čištění žádné ostré nebo špičaté předměty.
- Zajistěte dostatečné větrání a přiměřenou pokojovou teplotu ve Vaší koupelně.
- Chraňte povrch před vyblednutím v důsledku extrémního působení světla a slunce.

Pokyny pro údržbu koupelnového nábytku

Při čištění koupelnového nábytku dodržujte následující pokyny:

- Používejte tekuté, jemné čisticí prostředky a vodu.
- Používejte měkký hadřík, který nepouští vlákna.
- Zabraňte dlouhodobému působení vody.
- Vodu na povrchu okamžitě odstraňte suchým hadříkem.
- Okamžitě odstraňte látky obsahující rozpouštědla.

Pokyny pro údržbu zrcadlových ploch

Při čištění zrcadlových ploch dodržujte následující pokyny:

- Používejte navlhčenou koženou utěrku nebo měkký hadřík, který nepouští vlákna.
- Okamžitě odstraňte kapky z hran zrcadlových ploch.

Čištění povrchů

- 1** Očistěte povrchy. K tomuto účelu dodržujte následující pokyny pro údržbu.
- 2** Poté povrchy osušte měkkým hadříkem, který nepouští vlákna.

Navodila za nego

Izbrali ste izdelek z zelo kakovostno površino. Prosimo, upoštevajte naslednje napotke za nego.

Proizvajalec ne prevzema nobene odgovornosti za škodo na izdelkih, nastalo zaradi nepravilne nege in uporabe.

Splošni napotki za nego

- Ne uporabljajte čistil, ki vsebujejo klor, kisline in jedke snovi.
- Ne uporabljajte čistil, ki vsebujejo ostre ali grobe delce.
- Ne uporabljajte ostrih ali koničastih pripomočkov za čiščenje.
- Poskrbite, da boste svojo kopalnico dovolj zračili in vzdrževali ustrezno sobno temperaturo.
- Površino zaščitite pred močno umetno in sončno svetlobo, da ne zbledi.

Napotki za nego pohištva za kopalnico

Pri čiščenju pohištva za kopalnico upoštevajte naslednje:

- Uporabljajte samo tekoča, blaga čistila in vodo.
- Uporabite mehko krpo, ki ne pušča vlaken.
- Preprečite dolgotrajen stik z vodo.
- Vodo takoj obrišite s suho krpo.
- Takoj odstranite snovi, ki vsebujejo topila.

Napotki za nego ogledal

Pri čiščenju ogledal upoštevajte naslednje:

- Uporabite vlažno usnjeno krpo za čiščenje oken ali mehko krpo, ki ne pušča vlaken.
- Takoj odstranite kapljice z robov ogledal.

Čiščenje površin

- 1** Očistite površine. Pri tem upoštevajte ustrezne napotke za nego.
- 2** Površine posušite z mehko krpo, ki ne pušča vlaken.

Upute za njegu

Odlučili ste se za proizvod s visokokvalitetnom površinom. Molimo Vas da se pridržavate sljedećih uputa za njegu.

Proizvođač ne preuzima nikakvu odgovornost za štetu nastalu na proizvodu zbog pogrešne njege ili rukovanja.

Opće upute za njegu

- Ne koristite nikakva sredstva za čišćenje koja sadrže klor ili kiselinu ili nagrizažu.
- Ne koristite nikakva sredstva za čišćenje koja grebu ili su abrazivna.
- Za čišćenje ne koristite nikakve oštre ili šiljate predmete.
- U svojoj kupaonici osigurajte učinkovito prozračivanje i primjerenu temperaturu prostora.
- Zaštitite površinu od izbjeljivanja zbog ekstremno jakog djelovanja svjetlosti ili Sunca.

Upute za njegu kupaonskog namještaja

Pri čišćenju kupaonskog namještaja pridržavajte se sljedećeg:

- Upotrebljavajte tekuća blaga sredstva za čišćenje i vodu.
- Upotrebljavajte meku krpu koja ne ostavlja vlakna.
- Izbjegavajte dugotrajno djelovanje vode.
- Odmah suhom krpom uklonite vodu s površine.
- Tvari koje sadrže otapala odmah uklonite.

Upute za njegu površina ogledala

Pri čišćenju površina ogledala pridržavajte se sljedećeg:

- Upotrebljavajte vlažnu kožnu krpu za prozore ili meku krpu koja ne ostavlja vlakna.
- Odmah uklonite kapi s rubova površina ogledala.

Čišćenje površina

- 1** Očistite površine. U tu svrhu se pridržavajte odgovarajućih uputa za njegu.
- 2** Površine osušite mekom krpom koja ne ostavlja vlakna.

Uputstvo za negu

Izabrali ste proizvod sa visoko kvalitetnom površinom. Obratite pažnju na sledeće napomene o nezi.

Proizvođač ne preuzima odgovornost za oštećenja na proizvodu, koja nastaju usled pogrešne nege i rukovanja.

Opšte napomene za negu

- Ne upotrebljavajte sredstva za čišćenje koja sadrže hlor ili kiselinu, niti korozivna sredstva za čišćenje.
- Ne upotrebljavajte abrazivna ili habajuća sredstva za čišćenje.
- Ne upotrebljavajte oštre ili šiljate predmete za čišćenje.
- Obezbedite efikasno provetravanje i odgovarajuću temperaturu prostorije u vašem kupatilu.
- Zaštitite površinu od izbeljivanja usled ekstremnog uticaja svetlosti i sunca.

Napomene za negu kupatilskog nameštaja

Obratite pažnju na sledeće prilikom čišćenja kupatilskog nameštaja:

- Koristite tečna, blaga sredstva za čišćenje i vodu.
- Koristite meku krpu koja ne ostavlja dlačice.
- Izbegavajte dugotrajni uticaj vode.
- Odmah uklonite vodu sa površine pomoću suve krpe.
- Odmah uklonite materije koje sadrže rastvarače.

Napomene za negu površina sa ogledalima

Obratite pažnju na sledeće prilikom čišćenja površina sa ogledalima:

- Koristite vlažnu kožicu za prozore ili meku krpu koja ne ostavlja dlačice.
- Odmah uklonite kapljice sa rubova površina sa ogledalima.

Čišćenje površina

1

Očistite površine. Obratite pažnju na odgovarajuće napomene o nezi.

2

Osušite površine mekom krpom koja ne ostavlja dlačice.

Hooldusjuhend

Te valisite kvaliteetse pealispinnaga toote. Pidage kinni järgnevatest hooldusjuhistest.

Tootja ei võta vastutust toote kahjustuste eest, mis tekkisid vale hooldamise või käsitlemise tõttu.

Üldised hooldusjuhised

- Ärge kasutage kloori või hapet sisaldavaid ega söövitavaid puhastusvahendeid.
- Ärge kasutage lihvivaid või abrasiivseid puhastusvahendeid.
- Ärge kasutage puhastamiseks teravaid või teravatipulisi esemeid.
- Hoolitsege oma vannitoas tõhusa ventilatsiooni ja mõõduka ruumitemperatuuri eest.
- Selleks et pinnad ei pleegiks, kaitske neid tugeva valguse ja päikesekiirguse eest.

Hooldusjuhised vannitoamööbli jaoks

Pidage vannitoamööbli puhastamisel silmas järgmist:

- Kasutage ainult vedelat õrnatoimelist puhastusvahendit ja vett.
- Kasutage pehmet ebemevaba lappi.
- Vältige pidevat veemõju.
- Eemaldage vesi pealispinnalt viivitamatult kuiva lapiga.
- Eemaldage viivitamatult lahustisisaldusega ained.

Hooldusjuhised peegelpindade jaoks

Pidage peegelpindade puhastamisel silmas järgmist:

- Kasutage niisutatud aknalappi või pehmet ebemevaba lappi.
- Eemaldage tilgad peegelpindade servadest kohe pärast nende tekkimist.

Pindade puhastamine

1 Puhastage pinnad. Selleks pidage kinni vastavatest hooldusjuhistest.

2 Kuivatage pinnad pehme ebemevaba lapiga.

Kopšanas pamācība

Jūs esat iegādājies izstrādājumu, kura virsma ir izgatavota no augstvērtīga materiāla. Lūdzu, ievērojiet turpmākos norādījumus par kopšanu.

Ražotājs neuzņemas atbildību par izstrādājuma bojājumiem, kurus izraisījusi nepareiza kopšana vai lietošana.

Vispārīgas kopšanas norādes

- Nelietojiet tīrīšanas līdzekļus, kas satur hloru un skābes, kā arī kodīgus tīrīšanas līdzekļus.
- Neizmantojiet slīpējošus un abrazīvus tīrīšanas līdzekļus.
- Tīrīšanai neizmantojiet asus vai spicis priekšmetus.
- Rūpējieties par efektīvu ventilāciju un piemērotu telpas temperatūru savā vannas istabā.
- Sargājiet virsmas no izbalēšanas ārkārtēji spēcīgas gaismas vai saules iedarbības rezultātā.

Kopšanas norādes vannas istabas mēbelēm

Tirot vannas istabas mēbeles, ņemiet vērā turpmāko:

- Lietojiet šķidrās, maigus tīrīšanas līdzekļus un ūdeni.
- Izmantojiet mīkstu drānu bez plūksnām.
- Novērsiet ilgstošu ūdens iedarbību.
- Nekavējoties notīriet no virsmas ūdeni ar sausu drānu.
- Nekavējoties noņemiet šķīdinātājus saturošas vielas.

Kopšanas norādes spoguļu virsmām

Tirot spoguļu virsmas, ņemiet vērā šādus ieteikumus:

- Izmantojiet logu spodrināšanai paredzētu samitrinātu ādu vai mīkstu drānu bez plūksnām.
- Nekavējoties notīriet pilienus no spoguļu virsmu malām.

Virsmu tīrīšana

1

Notīriet virsmas. Ievērojiet attiecīgos norādījumus par kopšanu.

2

Nosusiniet virsmas ar mīkstu drānu bez plūksnām.

Priežiūros nurodymai

Nusprendėte įsigyti produktą su aukštos kokybės paviršiumi. Vykdykite toliau pateiktus priežiūros nurodymus.

Gamintojas neprisiima jokios atsakomybės dėl produkto apgadinimo, jeigu produktas buvo netinkamai prižiūrimas ir naudojamas.

Bendrieji priežiūros nurodymai

- Nenaudokite chloruotų arba rūgštinių bei šerdinančių valymo priemonių.
- Niekada nenaudokite braižančių arba abrazyvinių valymo priemonių.
- Valydami nenaudokite aštrių ar smailių daiktų.
- Vonios kambaryje užtikrinkite veiksmingą vėdinimą ir tinkamą patalpos temperatūrą.
- Saugokite paviršius, kad jis nenubluktų dėl stiprios šviesos ir saulės spindulių poveikio.

Vonios kambario baldų priežiūros nurodymai

Valydami vonios kambario baldus laikykitės šių nurodymų:

- Naudokite tik skystas, nešerdinančias valymo priemones ir vandenį.
- Naudokite minkštą šluostę be pūkų.
- Nepalikite ilgą laiką nenušluostyto vandens.
- Vandenį nuo paviršiaus nedelsdami pašalinkite sausa šluoste.
- Nedelsdami pašalinkite medžiagas, kuriose yra tirpiklio.

Veidrodinių paviršių priežiūros nurodymai

Valydami veidrodinius paviršius laikykitės šių nurodymų:

- Naudokite drėgną stiklų šluostę arba minkštą šluostę be pūkų.
- Nedelsdami pašalinkite lašus nuo veidrodinių paviršių kraštų.

Paviršių valymas

- 1** Nuvalykite paviršius. Vykdykite atitinkamus priežiūros nurodymus.
- 2** Po to paviršius nusauskite minkšta šluoste be pūkelių.

Ръководство за поддръжка

Избрали сте продукт с висококачествена повърхност. Моля, спазвайте дадените по-долу инструкции за поддръжка.

Производителят не поема отговорност за повреди на продукта, възникващи вследствие на неправилна грижа и боравене.

Общи инструкции за поддръжка

- Не използвайте почистващи препарати, които са разяждащи, съдържат хлор или киселина.
- Не използвайте абразивни или изтъркващи почистващи препарати.
- Не използвайте остри предмети за почистване.
- Осигурявайте ефективна вентилация и подходяща стайна температура във Вашата баня.
- Предпазвайте повърхностите от обезцветяване вследствие на силна светлина и силно слънчево греене.

Инструкции за поддръжка на мебели за баня

При почистването на мебели за баня спазвайте следното:

- Използвайте течни, меки почистващи препарати и вода.
- Използвайте мека кърпа за попиване без власинки.
- Избягвайте продължително въздействие на вода.
- Незабавно отстранявайте водата върху повърхността със суха кърпа.
- Незабавно отстранявайте съдържащи разтворители вещества.

Инструкции за поддръжка на огледални повърхности

При почистването на огледални повърхности спазвайте следното:

- Използвайте навлажнена гюдерия или мека кърпа за попиване без власинки.
- Незабавно отстранявайте капките от краищата на огледални повърхности.

Почистване на повърхностите

1 Почистете повърхностите. За целта спазвайте съответните инструкции за поддръжка.

2 Изсушете повърхностите с мека кърпа за попиване без власинки.

Instrucțiuni de îngrijire

Ați ales un produs cu o suprafață de înaltă calitate. Vă rugăm să țineți cont de următoarele indicații de îngrijire.

Producătorul nu își asumă responsabilitatea pentru deteriorarea produsului, din cauza îngrijirii și utilizării necorespunzătoare.

Indicații generale de întreținere

- Nu utilizați agenți de curățare pe bază de clor sau acizi, ori care sunt corozivi.
- Nu utilizați agenți de curățare abrazivi sau decapanți.
- Nu utilizați obiecte tăioase sau ascuțite pentru curățare.
- Asigurați o aerisire eficientă și o temperatură adecvată în baia dumneavoastră.
- Protejați suprafețele împotriva decolorării din cauza acțiunii extreme a luminii și a razelor soarelui.

Indicații de întreținere pentru mobilierul de baie

La curățarea mobilierului de baie, trebuie respectate următoarele:

- Utilizați doar un agent de curățare lichid, neutru, și apă.
- Utilizați o lavetă moale, nescămoșabilă.
- Evitați acțiunea continuă a apei.
- Îndepărtați imediat apa de pe suprafață, cu o lavetă uscată.
- Îndepărtați imediat substanțele pe bază de solvenți.

Indicații de întreținere pentru oglinzi

La curățarea oglinzilor, trebuie respectate următoarele:

- Utilizați o lavetă din piele de căprioară sau o lavetă moale, nescămoșabilă.
- Îndepărtați imediat picăturile de pe marginile oglinzilor.

Curățarea suprafețelor

- 1** Curățați suprafețele. Respectați indicațiile de îngrijire corespunzătoare.

- 2** Uscați suprafața cu ajutorul unei lavete moi, nescămoșabile.

Οδηγίες φροντίδας

Επιλέξτε ένα προϊόν με επιφάνεια άριστης ποιότητας. Τηρήστε τις παρακάτω υποδείξεις φροντίδας.

Ο κατασκευαστής δεν αναλαμβάνει καμία ευθύνη για ζημιές στο προϊόν λόγω λανθασμένης φροντίδας και λανθασμένου χειρισμού.

Γενικές υποδείξεις φροντίδας

- Μην χρησιμοποιείτε χλωριούχα, όξινα ή διαβρωτικά μέσα καθαρισμού.
- Μην χρησιμοποιείτε λειαντικά ή σκληρά μέσα καθαρισμού.
- Μην χρησιμοποιείτε αιχμηρά ή μυτερά αντικείμενα για τον καθαρισμό.
- Φροντίστε να υπάρχει στο μπάνιο σας επαρκής αερισμός και κατάλληλη θερμοκρασία χώρου.
- Προστατεύετε τις επιφάνειες από ξεθώριασμα από υπερβολική έκθεση στο φως και την ηλιακή ακτινοβολία.

Υποδείξεις φροντίδας για έπιπλα μπάνιου

Λάβετε υπόψη τα παρακάτω κατά τον καθαρισμό επίπλων μπάνιου:

- Χρησιμοποιείτε υγρά, ήπια μέσα καθαρισμού και νερό.
- Χρησιμοποιείτε ένα μαλακό ύφασμα χωρίς χνούδια.
- Αποφεύγετε τη συνεχή έκθεση στο νερό.
- Απομακρύνετε αμέσως το νερό στην επιφάνεια με ένα στεγνό ύφασμα.
- Απομακρύνετε αμέσως ουσίες που περιέχουν διαλυτικά.

Υποδείξεις φροντίδας για επιφάνειες καθρέπτη

Λάβετε υπόψη τα παρακάτω κατά τον καθαρισμό επιφανειών καθρέπτη:

- Χρησιμοποιείτε ένα υγρό δέρμα σαμουά ή ένα μαλακό ύφασμα χωρίς χνούδια.
- Απομακρύνετε αμέσως σταγόνες από τις γωνίες των επιφανειών καθρέπτη.

Καθαρισμός επιφανειών

1 Καθαρίστε τις επιφάνειες. Κατά τη διαδικασία αυτή, τηρήστε τις αντίστοιχες υποδείξεις φροντίδας.

2 Στη συνέχεια στεγνώστε τις επιφάνειες με ένα μαλακό ύφασμα χωρίς χνούδια.

Bakım kılavuzu

Üstün kaliteli yüzeye sahip bir üründe karar kıldınız. Lütfen aşağıda yer alan bakım bilgilerine dikkat ediniz.

Üretici yanlış bakım ve kullanımdan kaynaklanan ürün hasarlarından sorumlu değildir.

Genel bakım bilgileri

- Klor veya asit içeren ya da tahriş edici temizlik maddesi kullanmayınız.
- Ovmaya yarayan veya aşındırıcı temizlik maddesi kullanmayınız.
- Temizlik için keskin veya sivri nesnelere kullanmayınız.
- Banyonuzda verimli bir havalandırma ve yeterli oda sıcaklığı sağlayınız.
- Yüzeyin aşırı ışığa ve güneşe maruz kalma nedeniyle ağarmasını önleyiniz.

Banyo mobilyaları için bakım bilgileri

Banyo mobilyalarını temizlerken aşağıdakileri göz önünde bulundurunuz:

- Sadece akışkan temizlik maddesi ve su kullanınız.
- Yumuşak, tüy bırakmayan bir bez kullanınız.
- Sürekli su ile temastan kaçınınız.
- Yüzeydeki suyu hemen kuru bir bezle alınız.
- Çözücü içeren maddeleri derhal çıkarınız.

Aynalı yüzeyler için bakım bilgileri

Aynalı yüzeyleri temizlerken aşağıdakileri göz önünde bulundurunuz:

- Nemli güderi veya yumuşak, tüy bırakmayan bir bez kullanınız.
- Ayna yüzeylerinin kenarlarındaki damlaları hemen alın.

Yüzeylerin temizlenmesi

1 Yüzeyleri temizleyiniz. İlgili bakım bilgilerine dikkat ediniz.

2 Ardından yüzeyleri yumuşak, tüy bırakmayan bir bez ile kurulayınız.

Инструкция по уходу

Спасибо за выбор изделия с высококачественной поверхностью. Пожалуйста, следуйте приведенным ниже указаниям по уходу.

Производитель не несет ответственности за ущерб, возникший в результате неправильного обращения и ухода.

Общие указания по уходу

- Не используйте чистящие средства, содержащие хлор и кислоту, а также едкие чистящие средства.
- Не используйте шлифующие или абразивные чистящие средства.
- Не используйте режущие или острые предметы для очистки.
- Обеспечьте эффективную вентиляцию и поддержание надлежащей комнатной температуры в Вашей ванной комнате.
- Предохраняйте поверхность от выгорания в результате слишком интенсивного воздействия источников света и солнца.

Указания по уходу за мебелью для ванной комнаты

При очистке мебели для ванной комнаты необходимо учитывать следующее:

- Используйте только жидкие щадящие чистящие средства и воду.
- Используйте мягкую безворсовую ткань.
- Избегайте длительного воздействия воды.
- Незамедлительно удаляйте воду сухой тканью при ее попадании на поверхность.
- Незамедлительно удаляйте средства, содержащие растворители при их попадании на поверхность.

Указания по уходу за зеркальными поверхностями

При очистке зеркальных поверхностей необходимо учитывать следующее:

- Использовать влажную замшу для протирки оконных стекол или мягкую безворсовую ткань.
- Удалять капли с кромок зеркальных поверхностей.

Очистка поверхностей

1

Очистите поверхности. Следуйте соответствующим указаниям по уходу.

2

Протрите насухо поверхности мягкой безворсовой тканью.

保养指导手册

您决定选择了表面品级高的产品。请注意遵守以下保养说明。

制造商对保养和操作错误所导致的产品损坏恕不承担任何责任。

一般保养说明

- 请勿使用含氯的、酸性的或腐蚀性的清洁剂。
- 请勿使用磨蚀性或摩擦性的清洁剂。
- 请勿使用锋利或尖锐的物品进行清洁。
- 确保为您的浴室提供有效的通风和适宜的温度。
- 避免因强光照射和强烈日照造成表面褪色。

浴室家具保养说明

清洁浴室家具时，请遵守以下注意事项：

- 仅使用中性液体清洁剂和水。
- 请使用无绒软布。
- 避免持续接触水。
- 立即用干布擦干表面。
- 立即清除含溶剂的物质。

镜面保养说明

清洁镜面时，请遵守以下注意事项：

- 使用湿润的麂皮或无绒软布。
- 立即擦去镜面边缘的水滴。

清洁表面

1 请清洁表面。为此遵守相应的保养说明。

2 用无绒软布擦干表面。

تعليمات العناية

لقد قررت اقتناء أحد المنتجات مع سطح عالي الجودة. يرجى مراعاة إرشادات العناية التالية.

لا تتحمل الجهة المصنعة أية مسؤولية عن أضرار المنتج الناجمة عن العناية الخاطئة أو الاستخدام غير السليم.

إرشادات العناية العامة

- لا تستخدم مواد التنظيف التي تحتوي على الكلور أو الأحماض و مواد تنظيف كأوية.
- لا تستخدم مواد تنظيف كاشطة أو حاكة.
- لا تستخدم أشياء حادة أو مدببة للتنظيف.
- احرص على توفير التهوية الكافية ودرجة حرارة الغرفة المناسبة في حمامك.
- احرص على حماية السطح من تغير لونه بفعل التعرض للضوء الشديد وأشعة الشمس القوية.

إرشادات العناية بأثاث الحمام

- يجب مراعاة التالي أثناء تنظيف أثاث الحمام:
- لا تستخدم إلا مواد التنظيف السائلة والخفيفة مع الماء.
- لا تستخدم إلا فوطة ناعمة خالية من الوبر.
- تجنب التعرض المستمر للماء.
- قم على الفور بإزالة الماء عن السطح بفوطة جافة.
- قم على الفور بإزالة المواد التي تحتوي على المذيبات.

إرشادات العناية بأسطح المرآة

- يجب مراعاة التالي أثناء تنظيف أسطح المرآة:
- استخدم جلد الشامواه المبلل أو فوطة ناعمة خالية من الوبر.
- قم على الفور بإزالة قطرات الماء من حواف أسطح المرآة.

تنظيف الأسطح

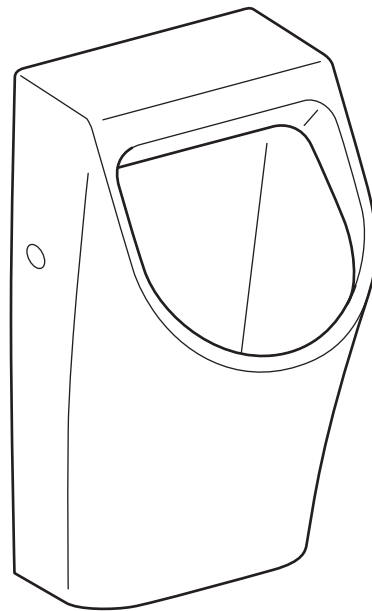
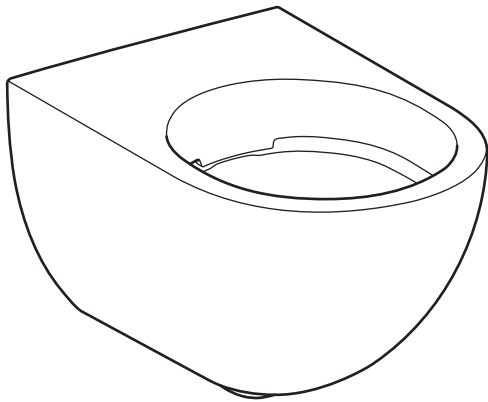
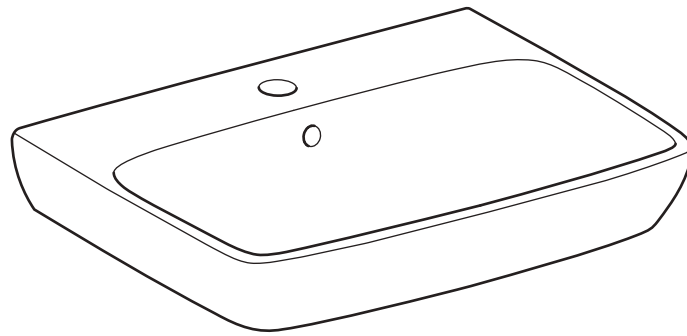
1 نظف الأسطح. علاوة على ذلك احرص على مراعاة إرشادات العناية ذات الصلة.

2 جفف الأسطح بفوطة ناعمة خالية من الوبر.

Geberit International AG
Schachenstrasse 77, CH-8645 Jona
documentation@geberit.com
www.geberit.com

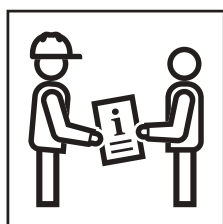
Geberit International AG
Schachenstrasse 77, CH-8645 Jona
documentation@geberit.com
www.geberit.com





CARE INSTRUCTIONS

PFLEGEANLEITUNG
INSTRUCTIONS D'ENTRETIEN
ISTRUZIONI DI MANUTENZIONE



Pflegeanleitung

Sie haben sich für ein Produkt mit einer hochwertigen Oberfläche entschieden. Bitte beachten Sie die nachfolgenden Pflegehinweise.

Der Hersteller übernimmt keine Haftung für Produktschäden, die durch falsche Pflege und Handhabung entstehen.

Pflegehinweise für Sanitärkeramiken

- Verwenden Sie handelsübliche Reinigungsmittel nur unter Beachtung der entsprechenden Herstellerangaben.
- Achten Sie darauf, dass der Sitz der Sanitärkeramik oder der Urinaldeckel während der Einwirkzeit von Reinigungsmitteln geöffnet oder demontiert ist.
- Verwenden Sie chlorhaltige, schleifende oder scheuernde Reinigungsmittel ausschliesslich bei starken Ablagerungen.
- Verwenden Sie keine scharfen oder spitzen Gegenstände zur Reinigung.

Verschmutzung	Pflegemassnahmen
Für die tägliche Reinigung	<ul style="list-style-type: none"> ▶ Verwenden Sie flüssige, milde Reinigungsmittel und Wasser. ▶ Trocknen Sie die Oberfläche mit einem weichen, fusselfreien Tuch ab.
Bei hartnäckigen Verschmutzungen	<ul style="list-style-type: none"> ▶ Verwenden Sie generell für Sanitärkeramiken geeignete Reinigungsmittel oder eine milde Scheuermilch. ▶ Entfernen Sie vorhandene Kalkablagerungen mit einem milden Essigreiniger. ▶ Reinigen Sie die Oberfläche mit Wasser. ▶ Trocknen Sie die Oberfläche mit einem weichen, fusselfreien Tuch ab.
Bei starken Ablagerungen	<p>Organische Ablagerungen (braune bis schwarze Färbung):</p> <ul style="list-style-type: none"> ▶ Reinigen Sie die betreffenden Stellen mit einem handelsüblichen Chlorreiniger. Beachten Sie dazu die Herstellerangaben des Reinigungsmittels. Die Einwirkzeit des Chlorreinigers darf jedoch maximal 2 h betragen. ▶ Reinigen Sie die Oberfläche mit Wasser. ▶ Trocknen Sie die Oberfläche mit einem weichen, fusselfreien Tuch ab. <p>Silikatablagerungen (graue Färbung):</p> <ul style="list-style-type: none"> ▶ Benetzen Sie ein Mikrofaser Tuch mit handelsüblichem Glaskeramikreiniger. ▶ Reinigen Sie die betreffenden Stellen mit kreisenden Bewegungen. Silikatablagerungen sind sehr resistent, dadurch können mehrere Reinigungsdurchgänge erforderlich sein. ▶ Reinigen Sie die Oberfläche mit Wasser. ▶ Trocknen Sie die Oberfläche mit einem weichen, fusselfreien Tuch ab.

Care instructions

You have selected a product with a high-grade surface. Please follow the care instructions below.

The manufacturer does not assume any liability for product damage that arises as a result of incorrect care and handling.

Care instructions for sanitary ceramic appliances

- Use standard cleaning agents only in compliance with the respective manufacturer's information.
- Ensure that the seat of the ceramic appliance or the urinal lid is opened or dismounted during the application time of cleaning agents.
- Only use cleaning agents containing chlorine or ones that are abrasive or scouring in the case of heavy deposits.
- Never use sharp or pointed objects when cleaning.

Dirt	Care measures
For daily cleaning	<ul style="list-style-type: none"> ▶ Use mild liquid cleaning agents and water. ▶ Dry the surface with a soft, lint-free cloth.
Stubborn stains	<ul style="list-style-type: none"> ▶ Generally speaking, use cleaning agents suitable for ceramic appliances or a mild scouring liquid. ▶ Remove existing limescale deposits using a mild cleaner containing vinegar. ▶ Clean the surface with water. ▶ Dry the surface with a soft, lint-free cloth.
With heavy deposits	<p>Organic deposits (brown to black in colour):</p> <ul style="list-style-type: none"> ▶ Clean the affected areas with a standard chlorine cleaner. Note the information provided by the cleaning agent manufacturer. The application time of the chlorine cleaner may not exceed 2 h. ▶ Clean the surface with water. ▶ Dry the surface with a soft, lint-free cloth. <p>Silicate deposits (grey in colour):</p> <ul style="list-style-type: none"> ▶ Moisten a microfibre cloth with standard ceramic glass cleaner. ▶ Clean the affected areas with in a circular motion. Silicate deposits are very resistant, which means that several cleaning cycles may be required. ▶ Clean the surface with water. ▶ Dry the surface with a soft, lint-free cloth.

Instructions d'entretien

Vous avez choisi d'acheter un produit avec une surface de qualité supérieure. Veuillez respecter les indications d'entretien suivantes.

Le fabricant n'est en rien responsable des dommages causés aux produits en raison d'un mauvais entretien et d'un maniement incorrect.

Indications d'entretien pour céramiques sanitaires

- Utilisez les produits de nettoyage en usage dans le commerce uniquement en respectant les instructions respectives des fabricants.
- Assurez-vous que l'abattant de la céramique sanitaire ou le couvercle d'urinoir sont bien ouverts ou démontés pendant le temps d'action des produits de nettoyage.
- Utilisez des produits de nettoyage chlorés, abrasifs ou décapants uniquement en cas de dépôts importants.
- N'utilisez pas d'objets pointus ou tranchants pour le nettoyage.

Salissures	Consignes d'entretien
Pour le nettoyage quotidien	<ul style="list-style-type: none"> ▶ Utilisez des produits de nettoyage liquides doux et de l'eau. ▶ Séchez la surface à l'aide d'un chiffon doux non pelucheux.
En cas de salissures persistantes	<ul style="list-style-type: none"> ▶ Utilisez des produits de nettoyage adaptés aux céramiques sanitaires ou une crème à récurer douce. ▶ Éliminez les éventuels dépôts de calcaire à l'aide d'un vinaigre de nettoyage doux. ▶ Nettoyez la surface à l'eau. ▶ Séchez la surface à l'aide d'un chiffon doux non pelucheux.
En cas de dépôts importants	<p>Dépôts organiques (couleur brune à noire) :</p> <ul style="list-style-type: none"> ▶ Nettoyez les endroits concernés avec un nettoyant chloré en usage dans le commerce. Conformez-vous à cet effet aux instructions du fabricant du produit de nettoyage. Le temps d'action du nettoyant chloré ne doit toutefois pas excéder 2 heures. ▶ Nettoyez la surface à l'eau. ▶ Séchez la surface à l'aide d'un chiffon doux non pelucheux. <p>Dépôts de silicate (couleur grise) :</p> <ul style="list-style-type: none"> ▶ Humectez un chiffon en microfibres avec un nettoyant pour vitrocéramique en usage dans le commerce. ▶ Nettoyez les endroits concernés en effectuant des mouvements circulaires. Les dépôts de silicate sont particulièrement résistants et peuvent nécessiter plusieurs opérations de nettoyage. ▶ Nettoyez la surface à l'eau. ▶ Séchez la surface à l'aide d'un chiffon doux non pelucheux.

Istruzioni di manutenzione

Avete scelto un prodotto dotato di una superficie di elevata qualità. Osservare le seguenti istruzioni per la manutenzione.

Il produttore declina ogni responsabilità per danni al prodotto provocati da pulizia e manutenzione errate.

Istruzioni per la manutenzione delle ceramiche per sanitari

- Utilizzare prodotti per la pulizia disponibili in commercio solo in conformità con le istruzioni del relativo produttore.
- Assicurarsi che il sedile della ceramica per sanitari o il coperchio dell'orinatoio rimangano aperti o smontati durante il tempo d'azione dei prodotti per la pulizia.
- Usare prodotti per la pulizia contenenti cloro, abrasivi o corrosivi solo per i depositi più difficili.
- Per la pulizia non utilizzare oggetti affilati o appuntiti.

Sporco	Misure di cura
Per la pulizia quotidiana	<ul style="list-style-type: none"> ▶ Utilizzare prodotti per la pulizia liquidi e delicati e acqua. ▶ Asciugare la superficie con un panno morbido privo di pelucchi.
In caso di sporco persistente	<ul style="list-style-type: none"> ▶ In generale, utilizzare prodotti per la pulizia adatti alla ceramica per sanitari o una crema abrasiva delicata. ▶ Rimuovere i depositi di calcare con un detergente delicato contenente aceto. ▶ Pulire la superficie con acqua. ▶ Asciugare la superficie con un panno morbido privo di pelucchi.
In caso di depositi più difficili	<p>Depositi organici (colorazione da marrone a nera):</p> <ul style="list-style-type: none"> ▶ pulire le aree interessate con un detergente al cloro disponibile in commercio. Osservare le indicazioni del produttore del prodotto per la pulizia. Il tempo di azione del detergente al cloro non deve superare le 2 ore. ▶ Pulire la superficie con acqua. ▶ Asciugare la superficie con un panno morbido privo di pelucchi. <p>Depositi di silicati (colorazione grigia):</p> <ul style="list-style-type: none"> ▶ bagnare un panno in microfibra con un detergente per vetroceramica disponibile in commercio. ▶ Pulire le aree interessate con movimenti circolari. I depositi di silicati sono molto resistenti, quindi possono essere necessari diversi passaggi di pulizia. ▶ Pulire la superficie con acqua. ▶ Asciugare la superficie con un panno morbido privo di pelucchi.

Verzorgingshandleiding

U heeft gekozen voor een product met een hoogwaardig oppervlak. Neem de volgende verzorgingsaanwijzingen in acht.

De fabrikant aanvaardt geen aansprakelijkheid voor productschade, die door verkeerde verzorging en hante- ring ontstaan.

Onderhoudsinstructies voor sanitairkeramiek

- Gebruik in de handel verkrijgbare reinigingsmiddelen alleen conform de desbetreffende informatie van de fabrikant.
- Zorg ervoor dat de zitting van het keramiek of het urinoirdeksel tijdens de inwerktijd van reinigingsmiddelen geopend of gedemonteerd is.
- Gebruik chloorhoudende, slijpenden of schurende reinigingsmiddelen uitsluitend bij sterke afzettingen.
- Gebruik voor de reiniging geen scherpe of puntige voorwerpen.

Vervuiling	Verzorgingsmaatregelen
Voor de dagelijkse reiniging	<ul style="list-style-type: none"> ▶ Gebruik alleen vloeibare, milde reinigingsmiddelen en water. ▶ Droog het oppervlak af met een zachte, pluisvrije doek.
Bij hardnekkige vervuiling	<ul style="list-style-type: none"> ▶ Gebruik algemeen voor sanitairkeramiek geschikte reinigingsmid- delen of een milde schuurmelk. ▶ Verwijder kalkaanslag met een milde schoonmaakazijn. ▶ Reinig het oppervlak met water. ▶ Droog het oppervlak af met een zachte, pluisvrije doek.
Bij sterke aanslag	<p>Organische aanslag (bruine tot zwarte verkleuring):</p> <ul style="list-style-type: none"> ▶ Reinig de desbetreffende plaatsen met een in de handel verkrijg- bare chloorreiniger. Neem de informatie van de fabrikant van het reinigingsmiddel in acht. De inwerkingstijd van de chloorreiniger mag echter maximaal 2 uur bedragen. ▶ Reinig het oppervlak met water. ▶ Droog het oppervlak af met een zachte, pluisvrije doek. <p>Silicaataanslag (grijze verkleuring):</p> <ul style="list-style-type: none"> ▶ Maak een microvezeldoek met in de handel verkrijgbare glaskera- mische reiniger nat. ▶ Reinig de desbetreffende plaatsen met cirkelvormige bewegingen. Silicaataanslag is heel resistent, daardoor kunnen meerdere reini- gingsbewerkingen vereist zijn. ▶ Reinig het oppervlak met water. ▶ Droog het oppervlak af met een zachte, pluisvrije doek.

Instrucciones de cuidado

Ha elegido un producto con una superficie de gran calidad. Tenga en cuenta las siguientes instrucciones para el cuidado.

El fabricante no se hace responsable de los daños sufridos en el producto por un cuidado y manipulación incorrectos del mismo.

Instrucciones para el cuidado de cerámica sanitaria

- Únicamente use agentes limpiadores convencionales teniendo en cuenta las indicaciones del fabricante.
- Asegúrese de que el asiento de la cerámica sanitaria o la tapa de urinario estén abiertos o desmontados durante el tiempo de acción de los agentes limpiadores.
- Únicamente emplee agentes limpiadores agresivos, abrasivos o con cloro en caso de suciedad muy incrustada.
- No utilice objetos corrosivos o afilados para la limpieza.

Suciedad	Medidas de cuidado
Para la limpieza diaria	<ul style="list-style-type: none"> ▶ Utilice agentes limpiadores líquidos suaves y agua. ▶ Seque la superficie con un paño suave que no suelte pelusas.
En caso de suciedad resistente	<ul style="list-style-type: none"> ▶ Por norma general, use agentes limpiadores adecuados para cerámicas sanitarias o una crema limpiadora suave. ▶ Elimine los depósitos de cal con un limpiador suave que contenga vinagre. ▶ Limpie la superficie con agua. ▶ Seque la superficie con un paño suave que no suelte pelusas.
En caso de suciedad incrustada	<p>Suciedad orgánica (coloración de marrón a negra):</p> <ul style="list-style-type: none"> ▶ Limpie las zonas afectadas con un agente limpiador con cloro. Tenga en cuenta las instrucciones del fabricante del agente limpiador. El tiempo de actuación del agente limpiador con cloro no debe superar las 2 horas. ▶ Limpie la superficie con agua. ▶ Seque la superficie con un paño suave que no suelte pelusas. <p>Depósitos de silicato (coloración gris):</p> <ul style="list-style-type: none"> ▶ Empape un paño de microfibra con un agente limpiador para cerámica y vidrio convencional. ▶ Limpie las zonas afectadas con movimientos circulares. Los depósitos de silicato son muy resistentes, por lo que puede ser necesario repetir el proceso de limpieza varias veces. ▶ Limpie la superficie con agua. ▶ Seque la superficie con un paño suave que no suelte pelusas.

Instruções de cuidado

Escolheu um produto com uma superfície de elevada qualidade. Tenha em atenção as seguintes indicações de limpeza.

O fabricante não se responsabiliza por danos em produtos resultantes de manutenção e manuseamento incorretos.

Instruções de cuidado relativas a cerâmicas

- Apenas utilize os produtos de limpeza convencionais tendo em conta as respetivas especificações do fabricante.
- Certifique-se de que o tampo da cerâmica ou a tampa de urinol está aberto(a) ou desmontado(a) durante o período de atuação dos produtos de limpeza.
- Utilize produtos de limpeza abrasivos, corrosivos ou que contenham cloro exclusivamente no caso de depósitos fortes.
- Não utilize objetos cortantes ou afiados na limpeza.

Sujidade	Procedimentos de limpeza
Para a limpeza diária	<ul style="list-style-type: none"> ▶ Utilize produtos de limpeza líquidos e suaves e água. ▶ Seque a superfície com um pano suave que não largue fiapos.
Em caso de sujidade persistente	<ul style="list-style-type: none"> ▶ Para as cerâmicas, utilize, em geral, produtos de limpeza adequados ou um creme de limpeza abrasivo suave. ▶ Remova os depósitos de calcário existentes com um detergente suave à base de vinagre. ▶ Limpe a superfície com água. ▶ Seque a superfície com um pano suave que não largue fiapos.
Em caso de depósitos fortes	<p>Depósitos orgânicos (coloração castanha a preta):</p> <ul style="list-style-type: none"> ▶ Limpe as zonas afetadas com um detergente convencional à base de cloro. Para isso, tenha em atenção as especificações do fabricante do produto de limpeza. No entanto, o período de atuação do detergente à base de cloro não pode exceder as duas horas. ▶ Limpe a superfície com água. ▶ Seque a superfície com um pano suave que não largue fiapos. <p>Depósitos de silicato (coloração cinzenta):</p> <ul style="list-style-type: none"> ▶ Molhe um pano de microfibras com detergente convencional para vitrocerâmica. ▶ Limpe as zonas afetadas realizando movimentos circulares. Os depósitos de silicato são muito resistentes, pelo que podem ser necessárias várias passagens. ▶ Limpe a superfície com água. ▶ Seque a superfície com um pano suave que não largue fiapos.

Plejevejledning

Du har valgt et produkt med en førsteklasses overflade. Overhold følgende instrukser til pleje.

Producenten påtager sig intet ansvar for produktskader, der opstår som følge af forkert pleje og håndtering.

Plejevejledninger til sanitetskeramik

- Brug kun almindelige rengøringsmidler under hensyntagen til producentens oplysninger.
- Sørg for, at sædet på sanitetskeramikken eller urinallåget er åbnet eller afmonteret i løbet af rengøringsmidlernes virkningstid.
- Brug kun klorholdige, slibende eller skurende rengøringsmidler i tilfælde af kraftige aflejringer.
- Brug ikke skarpe eller spidse genstande til rengøringen.

Skidt	Vedligeholdelse
Til den daglige rengøring	<ul style="list-style-type: none"> ▶ Anvend flydende, milde rengøringsmidler og vand. ▶ Tør overfladen med en blød, fnugfri klud.
Ved fastsiddende skidt	<ul style="list-style-type: none"> ▶ Til sanitetskeramik skal der generelt bruges egnede rengøringsmidler eller et mildt skuremiddel. ▶ Fjern eksisterende kalkaflejringer med et mildt, eddikeholdigt rengøringsmiddel. ▶ Rengør overfladen med vand. ▶ Tør overfladen med en blød, fnugfri klud.
Ved kraftige aflejringer	<p>Organiske aflejringer (brun til sort farve):</p> <ul style="list-style-type: none"> ▶ Rengør de pågældende steder med et almindeligt klorholdigt rengøringsmiddel. Vær i den forbindelse opmærksom på oplysningerne fra producenten af rengøringsmidlet. Virkningstiden for det klorholdige rengøringsmiddel må dog maks. være 2 timer. ▶ Rengør overfladen med vand. ▶ Tør overfladen med en blød, fnugfri klud. <p>Silikataflejringer (grå farve):</p> <ul style="list-style-type: none"> ▶ Fugt en mikrofiberklud med almindeligt glaskeramikrengøringsmiddel. ▶ Rengør de pågældende steder med cirkelbevægelser. Silikataflejringer er meget modstandsdygtige, derfor kan det være nødvendigt at rengøre flere gange. ▶ Rengør overfladen med vand. ▶ Tør overfladen med en blød, fnugfri klud.

NO

Veiledning for stell

Du har valgt et produkt med en overflate av høy kvalitet. Ta hensyn til den følgende informasjonen om stell. Produsenten påtar seg ikke ansvar for produktskader som oppstår på grunn av feil stell og håndtering.

Informasjon om stell for keramikk

- Bruk kun vanlig, kommersielt tilgjengelig rengjøringsmiddel i tråd med angivelsene fra produsenten.
- Pass på at setet til porselenet eller urinaldekslet er åpent eller demontert under virketiden til rengjøringsmidlene.
- Bruk klorholdige, slipende eller skurende rengjøringsmidler kun ved kraftige avleiringer.
- Ikke bruk skarpe eller spisse gjenstander til rengjøring.

Smuss	Tiltak for stell
Til daglig rengjøring	<ul style="list-style-type: none">▶ Bruk flytende, milde rengjøringsmidler og vann.▶ Tørk av overflaten med en myk, lofri klut.
Ved smuss som sitter godt fast	<ul style="list-style-type: none">▶ Generelt skal du bruke rengjøringsmiddel som er egnet til porselen, eller mild skurekrem.▶ Fjern eventuelle kalkrester med mild eddikrens.▶ Rengjør overflaten med vann.▶ Tørk av overflaten med en myk, lofri klut.
Ved kraftige avleiringer	Organiske avleiringer (brun til svart misfarging): <ul style="list-style-type: none">▶ Vask stedene det gjelder, med vanlig klorrens. Følg produsentens angivelser for rengjøringsmiddelet. Klorrens må likevel ikke få virke mer enn 2 timer.▶ Rengjør overflaten med vann.▶ Tørk av overflaten med en myk, lofri klut. Silikatavleiringer (grå misfarging): <ul style="list-style-type: none">▶ Fukt en mikrofiberklut med vanlig rengjøringsmiddel til glasskeramikk.▶ Vask stedene det gjelder, med roterende bevegelser. Silikatavleiringer er svært gjenstridige, og rengjøring kan derfor være nødvendig i flere omganger.▶ Rengjør overflaten med vann.▶ Tørk av overflaten med en myk, lofri klut.

Skötselinstruktion

Du har valt en produkt med en yta av hög kvalitet. Observera nedanstående skötselanvisningar.

Tillverkaren ansvarar inte för produktskador som uppstår på grund av felaktig skötsel och hantering.

Skötselanvisningar för sanitetsporcelain

- Använd vanligt rengöringsmedel och följ tillverkarens anvisningar.
- WC-sitsen eller urinlocket ska vara öppet eller demonterat under tiden som rengöringsmedel verkar.
- Använd rengöringsmedel som innehåller klor, slipande eller skurande medel endast för att ta bort svåra avlagringar.
- Använd aldrig vassa eller spetsiga föremål vid rengöringen.

Smuts	Skötsel
Rengöring varje dag	<ul style="list-style-type: none"> ▶ Använd flytande, mildt rengöringsmedel och vatten. ▶ Torka av ytan med en mjuk, luddfri trasa.
Vid envis smuts	<ul style="list-style-type: none"> ▶ Använd ett rengöringsmedel som är lämpligt för sanitetsporcelain eller mildt skurmedel. ▶ Ta bort kalkavlagringar med mild ättikslösning. ▶ Rengör ytan med vatten. ▶ Torka av ytan med en mjuk, luddfri trasa.
Kraftiga avlagringar	<p>Organiska avlagringar (brun eller svart smuts):</p> <ul style="list-style-type: none"> ▶ Rengör de berörda ställena med ett vanligt rengöringsmedel som innehåller klor. Beakta tillverkarens information om rengöringsmedlet. Låt inte rengöringsmedlet verka längre än 2 timmar. ▶ Rengör ytan med vatten. ▶ Torka av ytan med en mjuk, luddfri trasa. <p>Kiselavlagringar (grå smuts):</p> <ul style="list-style-type: none"> ▶ Fukta en mikrofibertrasa med vanlig glasputs. ▶ Rengör de berörda ställen med cirkelformade rörelser. Kiselavlagringar är mycket svåra att få bort och du måste eventuellt rengöra flera gånger. ▶ Rengör ytan med vatten. ▶ Torka av ytan med en mjuk, luddfri trasa.

Hoito-ohje

Olet valinnut tuotteen, jossa on korkealaatuinen pinta. Ota huomioon seuraavat hoito-ohjeet.

Valmistaja ei vastaa sellaisista tuotevaurioista, jotka ovat aiheutuneet väärän hoidon ja käsittelyn takia.

Posliinien hoito-ohjeet

- Käytä yleispuhdistusainetta vain valmistajan ohjeiden mukaisesti.
- Varmista, että posliinin istuin tai urinaalin kansi on avattu tai irrotettu puhdistusaineiden vaikutusajan aikana.
- Käytä klooripitoisia tai hankaavia puhdistusaineita vain voimakkaiden kertymien poistamiseen.
- Älä käytä puhdistukseen teräviä esineitä.

Lika	Hoitotoimenpiteet
Päivittäiseen puhdistukseen	<ul style="list-style-type: none"> ▶ Käytä nestemäisiä, mietoja puhdistusaineita ja vettä. ▶ Kuivaa pinta sen jälkeen pehmeällä, nukkaamattomalla liinalla.
Pinttynyt lika	<ul style="list-style-type: none"> ▶ Käytä posliinille soveltuvia puhdistusaineita tai mietoja hankaavia puhdistusaineita. ▶ Poista kalkkikertymät miedolla etikkapohjaisella puhdistusaineella. ▶ Puhdista pinta vedellä. ▶ Kuivaa pinta sen jälkeen pehmeällä, nukkaamattomalla liinalla.
Pinttyneet kerrostumat	<p>Orgaaniset kerrostumat (ruskea tai musta värjäytymä):</p> <ul style="list-style-type: none"> ▶ Puhdista kyseiset kohdat tavallisella klooripitoisella puhdistusaineella. Noudata puhdistusaineen valmistajan ohjeita. Klooripitoisen puhdistusaineen vaikutusaika saa kuitenkin olla enintään 2 tuntia. ▶ Puhdista pinta vedellä. ▶ Kuivaa pinta sen jälkeen pehmeällä, nukkaamattomalla liinalla. <p>Silikaattikertymät (harmaa värjäytymä):</p> <ul style="list-style-type: none"> ▶ Kostuta mikrokuituliina tavallisella lasikeramiikan puhdistusaineella. ▶ Puhdista kyseiset kohdat pyörivin liikkein. Silikaattikertymät ovat erittäin vaikeasti irrotettavia, joten useampi puhdistuskäsittely voi olla tarpeen. ▶ Puhdista pinta vedellä. ▶ Kuivaa pinta sen jälkeen pehmeällä, nukkaamattomalla liinalla.

IS

Leiðbeiningar um umhirðu

Yfirborð þessarar vöru er afar vandað. Vinsamlegast fylgið eftirfarandi leiðbeiningum um umhirðu.

Ábyrgð framleiðanda tekur ekki til skemmda á vörum sem rekja má til rangrar umhirðu og meðhöndlunar.

Leiðbeiningar um umhirðu salernisskála

- Notið venjuleg hreinsiefni eingöngu samkvæmt leiðbeiningum viðkomandi framleiðanda.
- Gætið þess að opna eða fjarlægja setuna á salernisskálinni eða lokið á þvagskálinni á meðan hreinsiefni eru að virka.
- Aðeins má nota hreinsiefni sem innihalda klór, eru slípandi eða gróf þegar um miklar útfellingar er að ræða.
- Ekki má nota oddhvassa hluti við þrif.

Óhreinindi	Umhirða
Við dagleg þrif	<ul style="list-style-type: none">▶ Notið milt fljótandi hreinsiefni og vatn.▶ Þurrkið af fletinum með mjúkum klúti sem skilur ekki eftir sig kusk.
Óhreinindi sem erfitt er að ná af	<ul style="list-style-type: none">▶ Notið hreinsiefni sem henta fyrir salernisskálar eða milt ræstikrem.▶ Ef kalkútfellingar eru fyrir hendi skal fjarlægja þær með mildri edik-blöndu.▶ Hreinsið flötinn með vatni.▶ Þurrkið af fletinum með mjúkum klúti sem skilur ekki eftir sig kusk.
Ef um miklar útfellingar er að ræða	<p>Lífrænar útfellingar (brúnar til svartar á lit):</p> <ul style="list-style-type: none">▶ Hreinsið viðkomandi fleti með venjulegum klórhreinsi. Fylgið leiðbeiningum frá framleiðanda hreinsiefnisins. Hins vegar má ekki leyfa klórhreinsinum að virka í meira en tvær klukkustundir.▶ Hreinsið flötinn með vatni.▶ Þurrkið af fletinum með mjúkum klúti sem skilur ekki eftir sig kusk. <p>Kísilútfellingar (gráar á lit):</p> <ul style="list-style-type: none">▶ Vætið örtrefjaklút með venjulegu hreinsiefni fyrir glerkeramik.▶ Strjúkið yfir viðkomandi fleti með hringlaga hreyfingum. Kísilútfellingar eru erfiðar viðureignar og því getur þurft að endurtaka þrifin nokkrum sinnum.▶ Hreinsið flötinn með vatni.▶ Þurrkið af fletinum með mjúkum klúti sem skilur ekki eftir sig kusk.

Instrukcja pielęgnacji

Wybrali Państwo produkt posiadający wysokiej jakości powłokę. Prosimy o przestrzeganie następujących wskazówek dotyczących pielęgnacji.

Producent nie odpowiada za uszkodzenia produktu spowodowane niewłaściwą pielęgnacją i obsługą.

Wskazówki dotyczące pielęgnacji ceramiki sanitarnej

- Z powszechnie dostępnych środków czyszczących należy korzystać tylko zgodnie z instrukcjami producenta.
- Należy zwracać uwagę na to, aby deska ceramiki sanitarnej lub pokrywa pisuaru były otwarte lub zdemonstrowane na czas działania środków czyszczących.
- Środki czyszczące zawierające chlor oraz środki ściernie lub szorujące stosować tylko do uporczywych osadów.
- Do czyszczenia nie używać ostrych ani spiczastych przedmiotów.

Zabrudzenie	Sposoby pielęgnacji
Do codziennego czyszczenia	<ul style="list-style-type: none"> ▶ Stosować płynne, łagodne środki czyszczące i wodę. ▶ Osuszyć powierzchnię miękką ściereczką niepozostawiającą włókien.
Przy silnych zabrudzeniach	<ul style="list-style-type: none"> ▶ Zasadniczo należy stosować środki czyszczące odpowiednie do ceramiki sanitarnej lub łagodny środek szorujący. ▶ Usunąć osady z kamienia łagodnym środkiem zawierającym ocet. ▶ Wyczyścić powierzchnię wodą. ▶ Osuszyć powierzchnię miękką ściereczką niepozostawiającą włókien.
W przypadku uporczywych osadów	<p>Osady organiczne (zabarwienie brązowe do czarnego):</p> <ul style="list-style-type: none"> ▶ Wyczyścić zabrudzone miejsca powszechnie dostępnym środkiem czyszczącym na bazie chloru. W tym celu przestrzegać danych producenta środka czyszczącego. Czas działania środka czyszczącego na bazie chloru nie może jednak przekroczyć 2 godzin. ▶ Wyczyścić powierzchnię wodą. ▶ Osuszyć powierzchnię miękką ściereczką niepozostawiającą włókien. <p>Osady krzemianowe (szare zabarwienie):</p> <ul style="list-style-type: none"> ▶ Nasączyć ściereczkę z mikrofibry powszechnie dostępnym środkiem do czyszczenia ceramiki szklanej. ▶ Wyczyścić zabrudzone obszary kolistymi ruchami. Osady krzemianowe są bardzo odporne, dlatego może być konieczne kilkukrotne czyszczenie. ▶ Wyczyścić powierzchnię wodą. ▶ Osuszyć powierzchnię miękką ściereczką niepozostawiającą włókien.

Kezelési útmutató

Ön minőségi felületű terméket választott. Kérjük, vegye figyelembe az alábbi ápolási utasításokat.

A gyártó nem vállal felelősséget a helytelen ápolásból és kezelésből eredő termékkárokért.

Szaniterkerámiaira vonatkozó ápolási utasítások

- A kereskedelmi forgalomban kapható tisztítószeret kizárólag a vonatkozó gyártói utasításoknak megfelelően használja.
- Ügyeljen arra, hogy a saniterkerámia ülőke vagy a vizeledefedél a tisztítószer hatóideje alatt nyitva legyen vagy le legyen szerelve.
- Kizárólag makacs lerakódásoknál használjon klórtartalmú, csiszoló vagy súroló hatású tisztítószeret.
- Ne használjon éles vagy hegyes tárgyat a tisztításhoz.

Szennyeződés	Ápolási intézkedések
A napi tisztításhoz	<ul style="list-style-type: none"> ▶ Folyékony, lágy tisztítószer és vizet használjon. ▶ Törölje szárazra a felületet puha, szőszmentes törlőkendővel.
Makacs szennyeződések esetén	<ul style="list-style-type: none"> ▶ Általában a saniterkerámiahoz alkalmas tisztítószer vagy kémélő súrolószert használjon. ▶ A meglévő vízkőlerakódásokat kémélő ecetes tisztítószerrel távolítsa el. ▶ Tisztítsa meg a felületet vízzel. ▶ Törölje szárazra a felületet puha, szőszmentes törlőkendővel.
Makacs lerakódások esetén	<p>Szerves lerakódások (barnástól fekete elszíneződésig):</p> <ul style="list-style-type: none"> ▶ Tisztítsa az érintett részt kereskedelmi forgalomban kapható klórtartalmú tisztítószerrel. Vegye figyelembe a tisztítószer gyártójának adatait. A klórtartalmú tisztítószer hatóideje azonban max. két óra lehet. ▶ Tisztítsa meg a felületet vízzel. ▶ Törölje szárazra a felületet puha, szőszmentes törlőkendővel. <p>Szilikátlerakódás (szürke elszíneződés):</p> <ul style="list-style-type: none"> ▶ Nedvesítsen be egy mikroszálas törlőkendőt kereskedelmi forgalomban kapható üvegkerámia-tisztítószerrel. ▶ Tisztítsa meg az érintett felületet körkörös mozdulatokkal. A szilikátlerakódások nagy ellenállóak, ezért többszörös tisztítási ciklusra van szükség. ▶ Tisztítsa meg a felületet vízzel. ▶ Törölje szárazra a felületet puha, szőszmentes törlőkendővel.

Návod na ošetrovanie

Rozhodli ste sa pre výrobok s kvalitnou povrchovou úpravou. Dodržiavajte prosím nasledujúce pokyny týkajúce sa ošetrovania.

Výrobca neprevezme ručenie za poškodenie výrobku, ktoré vzniklo nesprávnym ošetrovaním alebo manipuláciou.

Pokyny na ošetrovanie sanitárnych keramik

- Pri používaní bežných čistiacich prostriedkov sa riadte príslušnými pokynmi výrobcu daného prostriedku.
- Dbajte na to, aby boli sedadlo sanitárnej keramiky alebo kryt pisoára počas doby pôsobenia čistiacich prostriedkov otvorené alebo odmontované.
- Abrazívne čistiace prostriedky a prostriedky s obsahom chlóru používajte len na odstraňovanie odolných usadenín.
- Na čistenie nepoužívajte ostré alebo špicaté predmety.

Znečistenie	Opatrenia týkajúce sa starostlivosti
Každodenné čistenie	<ul style="list-style-type: none"> ▶ Používajte tekuté a jemné čistiace prostriedky a vodu. ▶ Na osušenie povrchu použite mäkkú utierku, ktorá nezanecháva zvyšky vlákien.
Pri odolných nečistotách	<ul style="list-style-type: none"> ▶ Používajte čistiace prostriedky, ktoré sú všeobecne vhodné na čistenie sanitárnej keramiky alebo jemný tekutý prášok. ▶ Usadeniny vodného kameňa odstráňte jemným čistiacim prostriedkom na báze octu. ▶ Povrch očistite vodou. ▶ Na osušenie povrchu použite mäkkú utierku, ktorá nezanecháva zvyšky vlákien.
Pri odolných usadeninách	<p>Organické usadeniny (hnedé až čierne sfarbenie):</p> <ul style="list-style-type: none"> ▶ Príslušné miesta vyčistite pomocou bežného čistiaceho prostriedku s obsahom chlóru. Pritom dbajte na údaje od výrobcu čistiaceho prostriedku. Čas pôsobenia čistiaceho prostriedku s obsahom chlóru by však mal byť max. 2 hodiny. ▶ Povrch očistite vodou. ▶ Na osušenie povrchu použite mäkkú utierku, ktorá nezanecháva zvyšky vlákien. <p>Usadeniny kremičitanov (sivé sfarbenie):</p> <ul style="list-style-type: none"> ▶ Utierku z mikrovlákna namočte do bežného čistiaceho prostriedku na sklokeramiku. ▶ Príslušné miesta vyčistite krúživými pohybmi. Usadeniny kremičitanov sú veľmi odolné, a preto bude možno potrebné opakovanie tohto postupu. ▶ Povrch očistite vodou. ▶ Na osušenie povrchu použite mäkkú utierku, ktorá nezanecháva zvyšky vlákien.

Návod na údržbu

Rozhodli jste se pro výrobek s povrchem vysoké kvality. Dodržujte následující pokyny pro údržbu.

Výrobce nepřebírá odpovědnost za škody na výrobku vzniklé nesprávnou údržbou a manipulací.

Pokyny pro údržbu sanitárních keramik

- Používejte běžně dostupné čisticí prostředky pouze v souladu s příslušnými pokyny výrobce.
- Dbejte na to, aby sedátko sanitární keramiky nebo víko pisoáru byla během působení čisticích prostředků otevřená či odmontovaná.
- Abrazivní čisticí prostředky s obsahem chloru používejte výlučně v případě silných usazenin.
- Nepoužívejte pro čištění žádné ostré nebo špičaté předměty.

Znečištění	Opatření týkající se údržby
Pro každodenní čištění	<ul style="list-style-type: none"> ▶ Používejte tekuté, jemné čisticí prostředky a vodu. ▶ Povrch osušte měkkým hadříkem, který nepouští vlákna.
V případě těžkých znečištění	<ul style="list-style-type: none"> ▶ Obecně používejte čisticí prostředky vhodné pro sanitární keramiky nebo jemné čisticí mléko. ▶ Stávající vápenné usazeniny odstraňte pomocí jemného octového čističe. ▶ Povrch očistěte vodou. ▶ Povrch osušte měkkým hadříkem, který nepouští vlákna.
V případě silných usazenin	<p>Organické usazeniny (hnědé až černé zbarvení):</p> <ul style="list-style-type: none"> ▶ Postižená místa očistěte běžně dostupným chlorovým čističem. Dodržujte přitom údaje od výrobce čisticího prostředku. Doba působení chlorového čističe však smí činit max. 2 hodiny. ▶ Povrch očistěte vodou. ▶ Povrch osušte měkkým hadříkem, který nepouští vlákna. <p>Silikátové usazeniny (šedé zbarvení):</p> <ul style="list-style-type: none"> ▶ Navlhčete hadřík z mikrovláknů běžně dostupným čističem na sklokeramiky. ▶ Postižená místa očistěte krouživými pohyby. Silikátové usazeniny jsou velmi odolné, což znamená, že může být zapotřebí několik čisticích procesů. ▶ Povrch očistěte vodou. ▶ Povrch osušte měkkým hadříkem, který nepouští vlákna.

Navodila za nego

Izbrali ste izdelek z zelo kakovostno površino. Prosimo, upoštevajte naslednje napotke za nego.

Proizvajalec ne prevzema nobene odgovornosti za škodo na izdelkih, nastalo zaradi nepravilne nege in uporabe.

Navodila za nego sanitarne keramike

- Običajno dobavljiva čistilna sredstva uporabljajte le v skladu z ustreznimi navodili proizvajalca.
- Zagotovite, da je sedež sanitarne keramike ali pokrov za pisoar med učinkovanjem čistilnih sredstev odprt ali demontiran.
- Čistilna sredstva, ki vsebujejo klor oziroma ostre ali grobe delce, uporabljajte izključno v primeru trdovratnih oblog.
- Za čiščenje ne uporabljajte ostrih ali koničastih pripomočkov.

Umazanija	Nega
Za dnevno čiščenje	<ul style="list-style-type: none"> ▶ Uporabljajte samo tekoča, blaga čistilna sredstva in vodo. ▶ Površino obrišite z mehko krpo, ki ne pušča vlaken.
Pri trdovratni umazaniji	<ul style="list-style-type: none"> ▶ Za sanitarno keramiko na splošno uporabljajte primerna čistilna sredstva ali blago polirno tekočino. ▶ Prisotne obloge vodnega kamna odstranite z blagim čistilom na bazi kisa. ▶ Površino očistite z vodo. ▶ Površino obrišite z mehko krpo, ki ne pušča vlaken.
Pri trdovratnih oblogah	<p>Organske obloge (rjava do črna barva):</p> <ul style="list-style-type: none"> ▶ Zadevna mesta očistite z običajno dobavljivim čistilom na bazi klora. Pri tem upoštevajte navodila proizvajalca čistilnega sredstva. Učinkovanje čistila na bazi klora sme vsakič trajati maksimalno 2 uri. ▶ Površino očistite z vodo. ▶ Površino obrišite z mehko krpo, ki ne pušča vlaken. <p>Silikatne obloge (siva barva):</p> <ul style="list-style-type: none"> ▶ Krpo iz mikrovlaken navlažite z običajno dobavljivim čistilom za steklokeramiko. ▶ Zadevna mesta očistite s krožnimi gibi. Silikatne obloge so zelo trdovratne, zato je morda potrebnih več zaporednih ciklov čiščenja. ▶ Površino očistite z vodo. ▶ Površino obrišite z mehko krpo, ki ne pušča vlaken.

Upute za njegu

Odlučili ste se za proizvod s visokokvalitetnom površinom. Molimo Vas da se pridržavate sljedećih uputa za njegu.

Proizvođač ne preuzima nikakvu odgovornost za štetu nastalu na proizvodu zbog pogrešne njege ili rukovanja.

Upute za njegu sanitarne keramike

- Koristite uobičajena sredstva za čišćenje samo u skladu s odgovarajućim podacima proizvođača.
- Pazite da sjedalo sanitarne keramike ili poklopac pisoara tijekom vremena djelovanja sredstava za čišćenje budu otvoreni ili demontirani.
- Sredstva za čišćenje koja sadrže klor, koja grebu ili su abrazivna koristite isključivo kod tvrdokornih naslaga.
- Za čišćenje ne koristite nikakve oštre ili šiljaste predmete.

Prljavština	Mjere njege
Za svakodnevno čišćenje	<ul style="list-style-type: none"> ▶ Upotrebljavajte tekuća blaga sredstva za čišćenje i vodu. ▶ Površinu osušite mekom krpom koja ne ostavlja vlakna.
U slučaju tvrdokorne prljavštine	<ul style="list-style-type: none"> ▶ Općenito koristite sredstva za čišćenje koja su prikladna za sanitarne keramike ili blaga abrazivna sredstva. ▶ Postojeće naslage kamenca uklonite blagim sredstvom za čišćenje na bazi octa. ▶ Površinu operite vodom. ▶ Površinu osušite mekom krpom koja ne ostavlja vlakna.
Kod tvrdokornih naslaga	<p>Organske naslage (smeđa do crna boja):</p> <ul style="list-style-type: none"> ▶ Zahvaćena mjesta očistite uobičajenim sredstvom za čišćenje na bazi klora. U tu svrhu pridržavajte se uputa proizvođača sredstva za čišćenje. Vrijeme djelovanja sredstva za čišćenje na bazi klora smije iznositi maksimalno 2 h. ▶ Površinu operite vodom. ▶ Površinu osušite mekom krpom koja ne ostavlja vlakna. <p>Naslage silikata (siva boja):</p> <ul style="list-style-type: none"> ▶ Krpu od mikrovlakana navlažite uobičajenim sredstvom za čišćenje staklokeramike. ▶ Zahvaćena područja očistite kružnim pokretima. Naslage silikata jako su otporne, stoga će možda biti potrebno više postupaka čišćenja. ▶ Površinu operite vodom. ▶ Površinu osušite mekom krpom koja ne ostavlja vlakna.

Uputstvo za negu

Izabrali ste proizvod sa visoko kvalitetnom površinom. Obratite pažnju na sledeće napomene o nezi.

Proizvođač ne preuzima odgovornost za oštećenja na proizvodu, koja nastaju usled pogrešne nege i rukovanja.

Napomene za negu sanitarne keramike

- Uobičajena sredstva za čišćenje koristite samo uz poštovanje odgovarajućih informacija proizvođača.
- Vodite računa o tome da su sedišta sanitarne keramike ili poklopac pisoara tokom vremena delovanja sredstava za čišćenje otvoreni ili demontirani.
- Sredstva za čišćenje koja sadrže hlor, abrazivna ili habajuća sredstva za čišćenje koristite samo za jake naslage.
- Nemojte da koristite oštre ili šiljate predmete za čišćenje.

Priljavština	Mere za negu
Za svakodnevno čišćenje	<ul style="list-style-type: none"> ▶ Koristite blaga tečna sredstva za čišćenje i vodu. ▶ Osušite površinu pomoću mekane krpe koja ne ostavlja vlakna.
Kod tvrdokorne priljavštine	<ul style="list-style-type: none"> ▶ Za sanitarne keramike generalno koristite odgovarajuća sredstva za čišćenje ili blagu tečnost za ribanje. ▶ Uklonite naslage kamenca blagim sredstvom za čišćenje na bazi kiseline. ▶ Površinu očistite vodom. ▶ Osušite površinu pomoću mekane krpe koja ne ostavlja vlakna.
Za jake naslage	<p>Organske naslage (smeđe ili crne boje):</p> <ul style="list-style-type: none"> ▶ Pogođena mesta čistite uobičajenim sredstvom za čišćenje sa hlorom. U tu svrhu obratite pažnju na podatke proizvođača sredstva za čišćenje. Vreme delovanja sredstva za čišćenje sa hlorom sme da iznosi maks. 2 h. ▶ Površinu očistite vodom. ▶ Osušite površinu pomoću mekane krpe koja ne ostavlja vlakna. <p>Silikatne naslage (sive boje):</p> <ul style="list-style-type: none"> ▶ Krpu od mikrovlakana nakvasite uobičajenim sredstvom za čišćenje staklene keramike. ▶ Pogođena mesta čistite kružnim pokretima. Silikatne naslage su veoma tvrdokorne, zbog čega je možda potrebno nekoliko postupaka čišćenja. ▶ Površinu očistite vodom. ▶ Osušite površinu pomoću mekane krpe koja ne ostavlja vlakna.

Hooldusjuhend

Te valisite kvaliteetse pealispinnaga toote. Pidage kinni järgnevatest hooldusjuhistest.

Tootja ei võta vastutust toote kahjustuste eest, mis tekkisid vale hooldamise või käsitlemise tõttu.

Sanitaarkeraamika hooldusjuhised

- Kasutage kaubanduslikke puhastusvahendeid ainult vastavaid tootjaandmeid järgides.
- Jälgige, et sanitaarkeraamika iste või pissuaari kaas on puhastusainete toimimisajal avatud või demonteeritud.
- Kasutage kloorisisaldusega, abrasiivseid või hõõruvaid puhastusvahendeid eranditult tugevate ladestiste korral.
- Ärge kasutage puhastamiseks teravaid või teravatipulisi esemeid.

Määrumine	Hooldusmeetmed
Igapäevaseks puhastamiseks	<ul style="list-style-type: none"> ▶ Kasutage vedelat õrnatoimelist puhastusvahendit ja vett. ▶ Kuivatage pind pehme, ebemevaba lapiga.
Raskesti eemaldatava mustuse korral	<ul style="list-style-type: none"> ▶ Kasutage üldiselt sanitaarkeraamikale sobivaid puhastusvahendeid või õrnatoimelist puhastuskreemi. ▶ Eemaldage olemasolev katlakivi õrnatoimelise äädika-puhastusvahendiga. ▶ Puhastage pind veega. ▶ Kuivatage pind pehme, ebemevaba lapiga.
Tugevate ladestiste korral	<p>Orgaanilised ladestised (pruun kuni must värvus):</p> <ul style="list-style-type: none"> ▶ Puhastage vastavad kohad kaubandusliku klooripuhastusvahendiga. Jälgige selleks puhastusvahendi tootja andmeid. Klooripuhastusvahendi mõjumisaeg tohib olla siiski maksimaalselt 2 h. ▶ Puhastage pind veega. ▶ Kuivatage pind pehme, ebemevaba lapiga. <p>Silikaadiladestised (hall värvus):</p> <ul style="list-style-type: none"> ▶ Niisutage mikrokiudlappi kaubandusliku klaaskeraamika puhastusvahendiga. ▶ Puhastage vastavad kohad ringikujuliste liigutustega. Silikaadiladestised on väga resistentsed, seetõttu võib olla nõutav mitmekordne puhastus. ▶ Puhastage pind veega. ▶ Kuivatage pind pehme, ebemevaba lapiga.

Kopšanas pamācība

Jūs esat iegādājies izstrādājumu, kura virsma ir izgatavota no augstvērtīga materiāla. Lūdzu, ievērojiet turpmākos norādījumus par kopšanu.

Ražotājs neuzņemas atbildību par izstrādājuma bojājumiem, kurus izraisījusi nepareiza kopšana vai lietošana.

Keramikas sanitārtehnikas izstrādājumu kopšanas norādes

- Izmantojiet parastos tīrīšanas līdzekļus, tikai ievērojot atbilstošās ražotāja norādes.
- Pievērsiet uzmanību tam, lai poda vai pusuāra vāks tīrīšanas līdzekļu iedarbības laikā būtu atvērts vai demontēts.
- Hloru saturošus, slīpējošus vai abrazīvus tīrīšanas līdzekļus izmantojiet tikai spēcīgu nogulšņu gadījumā.
- Tīrīšanai neizmantojiet asus vai smailus priekšmetus.

Netīrumi	Kopšanas pasākumi
Ikdienas tīrīšanai	<ul style="list-style-type: none"> ▶ Lietojiet šķidrums, maigus tīrīšanas līdzekļus un ūdeni. ▶ Nosusiniet virsmu ar mīkstu drānu bez plūksnām.
Noturīgiem netīrumiem	<ul style="list-style-type: none"> ▶ Izmantojiet keramikas sanitārtehnikas izstrādājumiem kopumā piemērotus tīrīšanas līdzekļus vai maigu pulēšanas pienaņu. ▶ Esošos kaļķa nosēdumus noņemiet ar saudzīgu tīrīšanas līdzekli uz etiķa bāzes. ▶ Notīriet virsmu ar ūdeni. ▶ Nosusiniet virsmu ar mīkstu drānu bez plūksnām.
Spēcīgu nosēdumu gadījumā	<p>Organiski nosēdumi (brūna līdz melna krāsa):</p> <ul style="list-style-type: none"> ▶ Notīriet attiecīgās vietas ar parastu hloru saturošu tīrīšanas līdzekli. Ievērojiet tīrīšanas līdzekļa ražotāja norādes. Tomēr hloru saturošā tīrīšanas līdzekļa iedarbības laiks nedrīkst pārsniegt 2 h. ▶ Notīriet virsmu ar ūdeni. ▶ Nosusiniet virsmu ar mīkstu drānu bez plūksnām. <p>Silikāta nosēdumi (pelēka krāsa):</p> <ul style="list-style-type: none"> ▶ Samitriniet mikrošķiedras drānu ar parastu stikla keramikas tīrīšanas līdzekli. ▶ Ar apļveida kustībām notīriet attiecīgās vietas. Silikāta nosēdumi ir ļoti noturīgi, tādēļ tīrīšanu varētu būt nepieciešams atkārtot vairākas reizes. ▶ Notīriet virsmu ar ūdeni. ▶ Nosusiniet virsmu ar mīkstu drānu bez plūksnām.

Priežiūros nurodymai

Nusprendėte įsigyti produktą su aukštos kokybės paviršiumi. Vykdykite toliau pateiktus priežiūros nurodymus.

Gamintojas neprisiima jokios atsakomybės dėl produkto apgadinimo, jeigu produktas buvo netinkamai prižiūrimas ir naudojamas.

Sanitarinės keramikos priežiūros nurodymai

- Įprastą valiklį naudokite tik atsižvelgdami į atitinkamus gamintojo parengtus duomenis.
- Pasirūpinkite, kad tol, kol nepasibaigęs valiklio poveikis, sanitarinės keramikos sėdynės arba pisuaro dangtis būtų pakeltas arba išmontuotas.
- Jeigu susikaupia įsisenėjusios nuosėdos, naudokite valiklį, kurio sudėtyje yra chloro, šlifuojamąjį arba šveičiamąjį valiklį.
- Valydami nenaudokite aštrių ar smailių daiktų.

Nešvarumai	Priežiūros priemonės
Kasdieniam valymui	<ul style="list-style-type: none"> ▶ Naudokite tik skystus, neėsdinančius valiklius ir vandenį. ▶ Paskui paviršius nusausinkite minkšta šluoste be pūkelių.
Jeigu nešvarumai įsisenėję	<ul style="list-style-type: none"> ▶ Apskritai naudoti sanitarinei keramikai pritaikytą valiklį arba neėsdinančią šveičiamąją priemonę. ▶ Kalkių nuosėdas šalinkite naudodami neėsdinantį valiklį, kurio sudėtyje yra acto. ▶ Paviršius nuvalykite vandeniu. ▶ Paskui paviršius nusausinkite minkšta šluoste be pūkelių.
Jeigu susikaupė įsisenėjusios nuosėdos	<p>Organinės nuosėdos (rudai juodos spalvos):</p> <ul style="list-style-type: none"> ▶ Atitinkamas vietas valykite įprastu valikliu, kurio sudėtyje yra chloro. Laikykitės valymo priemonės gamintojo nurodymų. Valikliu, kurio sudėtyje yra chloro, poveikio trukmė neturi būti ilgesnė kaip 2 val. ▶ Paviršius nuvalykite vandeniu. ▶ Paskui paviršius nusausinkite minkšta šluoste be pūkelių. <p>Silikatų nuosėdos (pilkos spalvos):</p> <ul style="list-style-type: none"> ▶ Naudokite mikropluoštą šluostę su įprastu stiklo keramikos valikliu. ▶ Atitinkamas vietas valykite ranka darydami sukamuosius judesius. Silikatų nuosėdos būna labai atsparios, todėl gali tekti gerokai jas patrinti. ▶ Paviršius nuvalykite vandeniu. ▶ Paskui paviršius nusausinkite minkšta šluoste be pūkelių.

Ръководство за поддръжка

Избрали сте продукт с висококачествена повърхност. Моля, спазвайте дадените по-долу инструкции за поддръжка.

Производителят не поема отговорност за повреди на продукта, възникващи вследствие на неправилна грижа и боравене.

Инструкции за поддръжка за санитарна керамика

- Използвайте обичайно предлагани в търговската мрежа почистващи препарати, като задължително спазвате съответните указания на производителя.
- Внимавайте седалото, санитарната керамика или капакът на писоара да бъдат отворени или демонтирани по време на действието на почистващи препарати.
- Използвайте хлорсъдържащи, разяждащи или абразивни почистващи препарати единствено при силни отлагания.
- При почистването не използвайте остри предмети.

Замърсяване	Мерки за поддръжка
За ежедневно почистване	<ul style="list-style-type: none"> ▶ Използвайте течни, меки почистващи препарати и вода. ▶ Подсушете повърхността с мека кърпа без власинки.
При упорити замърсявания	<ul style="list-style-type: none"> ▶ За санитарна керамика използвайте основно подходящи почистващи препарати или мека почистваща течност. ▶ Отстранете налични варовикови отлагания с мек почистващ препарат, съдържащ оцет. ▶ Почистете повърхността с вода. ▶ Подсушете повърхността с мека кърпа без власинки.
При силни отлагания	<p>Органични отлагания (кафяво до черно оцветяване):</p> <ul style="list-style-type: none"> ▶ Почистете засегнатите места с предлаган в търговската мрежа хлорсъдържащ почистващ препарат. В тази връзка спазвайте указанията на производителя на почистващия препарат. Времето на действие на хлорсъдържащия почистващ препарат трябва да е не повече от макс. 2 ч. ▶ Почистете повърхността с вода. ▶ Подсушете повърхността с мека кърпа без власинки. <p>Силикатни отлагания (сиво оцветяване):</p> <ul style="list-style-type: none"> ▶ Намокрете микрофибърна кърпа с предлаган в търговската мрежа почистващ препарат за стъклокерамика. ▶ Почистете засегнатите места с кръгови движения. Силикатните отлагания са много упорити, затова може да е необходимо многократно почистване. ▶ Почистете повърхността с вода. ▶ Подсушете повърхността с мека кърпа без власинки.

Instrucțiuni de îngrijire

Ați ales un produs cu o suprafață de înaltă calitate. Vă rugăm să țineți cont de următoarele indicații de îngrijire.

Producătorul nu își asumă responsabilitatea pentru deteriorarea produsului, din cauza îngrijirii și utilizării necorespunzătoare.

Instrucțiuni de îngrijire pentru vasele ceramice

- Utilizați agent de curățare din comerț, doar cu respectarea indicațiilor producătorului respectiv.
- În timpul acționării agenților de curățare, capacul vasului ceramic sau capacul de pisoar trebuie să fie deschis sau demontat.
- Utilizați agent de curățare cu clor, abraziv sau cu acțiune dură doar în cazul unor depuneri puternice.
- Nu utilizați pentru curățare obiecte tăioase sau ascuțite.

Murdărire	Măsuri de întreținere
Pentru curățarea zilnică	<ul style="list-style-type: none"> ▶ Utilizați doar agenți de curățare lichizi, neutri, și apă. ▶ Uscați suprafața cu o lavetă moale, care nu lasă scame.
În cazul murdăriei persistente	<ul style="list-style-type: none"> ▶ Pentru vase ceramice utilizați în general agent de curățare adecvat sau un lichid abraziv neutru. ▶ Îndepărtați depunerile de calcar existente cu o soluție aseptică neutră. ▶ Curățați suprafața cu apă. ▶ Uscați suprafața cu o lavetă moale, care nu lasă scame.
În cazul unor depuneri puternice	<p>Depuneri organice (de culoare maronie până la neagră):</p> <ul style="list-style-type: none"> ▶ Curățați locurile respective cu un detergent cu clor, din comerț. Respectați indicațiile producătorului agentului de curățare. Timpul de acționare a detergentului cu clor trebuie să fie max. 2 ore. ▶ Curățați suprafața cu apă. ▶ Uscați suprafața cu o lavetă moale, care nu lasă scame. <p>Depuneri de silicați (culoare gri):</p> <ul style="list-style-type: none"> ▶ Umeziți o cârpă de microfibre cu un detergent pentru suprafețe din sticlă și ceramice, din comerț. ▶ Curățați locurile respective cu mișcări circulare. Depunerile de silicați sunt foarte rezistente și de aceea pot fi necesare mai multe etape de curățare. ▶ Curățați suprafața cu apă. ▶ Uscați suprafața cu o lavetă moale, care nu lasă scame.

Οδηγίες φροντίδας

Επιλέξτε ένα προϊόν με επιφάνεια άριστης ποιότητας. Τηρήστε τις παρακάτω υποδείξεις φροντίδας.

Ο κατασκευαστής δεν αναλαμβάνει καμία ευθύνη για ζημιές στο προϊόν λόγω λανθασμένης φροντίδας και λανθασμένου χειρισμού.

Υποδείξεις φροντίδας για κεραμικά είδη υγιεινής

- Χρησιμοποιείτε μέσα καθαρισμού του εμπορίου λαμβάνοντας πάντα υπόψη τα στοιχεία του κατασκευαστή.
- Προσέχετε το κάθισμα των κεραμικών ειδών υγιεινής να είναι ανοιχτό ή αποσυναρμολογημένο κατά τη διάρκεια του χρόνου δράσης των μέσων καθαρισμού.
- Χρησιμοποιείτε χλωριούχα, λειαντικά ή αποξεστικά μέσα καθαρισμού αποκλειστικά στις σκληρές επικαθίσεις.
- Μην χρησιμοποιείτε αιχμηρά ή μυτερά αντικείμενα για τον καθαρισμό.

Ρύπανση	Μέτρα φροντίδας
Για τον καθημερινό καθαρισμό	<ul style="list-style-type: none"> ▶ Χρησιμοποιείτε υγρά, ήπια μέσα καθαρισμού και νερό. ▶ Στεγνώστε την επιφάνεια με ένα μαλακό ύφασμα χωρίς χνούδια.
Επίμονοι ρύποι	<ul style="list-style-type: none"> ▶ Χρησιμοποιείτε γενικά κατάλληλα μέσα καθαρισμού για κεραμικά είδη υγιεινής ή μια ήπια κρέμα καθαρισμού. ▶ Αφαιρέστε τα άλατα με ένα ήπιο καθαριστικό με βάση το ξίδι. ▶ Καθαρίστε την επιφάνεια με νερό. ▶ Στεγνώστε την επιφάνεια με ένα μαλακό ύφασμα χωρίς χνούδια.
Για τις σκληρές επικαθίσεις	<p>Οργανικές επικαθίσεις (καφέ έως μαύρου χρώματος):</p> <ul style="list-style-type: none"> ▶ Καθαρίστε τα αντίστοιχα σημεία με χλωριούχο καθαριστικό του εμπορίου. Προσέχετε στη διαδικασία αυτή τα στοιχεία του κατασκευαστή του μέσου καθαρισμού. Ο χρόνος δράσης του χλωριούχου καθαριστικού μπορεί να είναι το πολύ 2 ώρες. ▶ Καθαρίστε την επιφάνεια με νερό. ▶ Στεγνώστε την επιφάνεια με ένα μαλακό ύφασμα χωρίς χνούδια. <p>Πυριτικές επικαθίσεις (γκρι χρώματος):</p> <ul style="list-style-type: none"> ▶ Νοτίστε ένα πανί μικροϊνών με καθαριστικό υαλοκεραμικών υλικών. ▶ Καθαρίστε τα αντίστοιχα σημεία με κυκλικές κινήσεις. Οι πυριτικές επικαθίσεις είναι πολύ ανθεκτικές, συνεπώς, μπορεί να χρειαστεί να επαναλάβετε ορισμένες φορές τη διαδικασία καθαρισμού. ▶ Καθαρίστε την επιφάνεια με νερό. ▶ Στεγνώστε την επιφάνεια με ένα μαλακό ύφασμα χωρίς χνούδια.

Bakım kılavuzu

Üstün kaliteli yüzeye sahip bir üründe karar kıldınız. Lütfen aşağıda yer alan bakım bilgilerine dikkat ediniz.

Üretici yanlış bakım ve kullanımdan kaynaklanan ürün hasarlarından sorumlu değildir.

Sıhhi seramikler için bakım bilgileri

- Piyasada satılan temizlik maddelerini yalnızca ilgili üreticinin talimatlarına uygun olarak kullanın.
- Temizlik maddelerini kullanırken sıhhi seramik oturağının ya da pisuvar kapağının açık veya çıkarılmış olmasına dikkat edin.
- Klor içeren, korozif veya aşındırıcı temizlik maddelerini yalnızca güçlü birikinti varsa kullanın.
- Temizlik sırasında keskin veya sivri nesnelere kullanmayın.

Kir	Bakım işlemleri
Günlük temizlik için	<ul style="list-style-type: none">▶ Akışkan, yumuşak temizlik maddesi ve su kullanın.▶ Yüzeyi yumuşak ve lif bırakmayan bir bezle kurulayın.
İnatçı kirlerde	<ul style="list-style-type: none">▶ Genel olarak, sıhhi seramiklere uygun bir temizlik maddesi veya yumuşak bir krem deterjan kullanın.▶ Kireç birikintilerini yumuşak bir sirkeli temizleyici ile çıkarın.▶ Yüzeyi suyla temizleyin.▶ Yüzeyi yumuşak ve lif bırakmayan bir bezle kurulayın.
Güçlü birikintilerde	<p>Organik birikintiler (kahverengi ile siyah arası renk):</p> <ul style="list-style-type: none">▶ Etkilenen bölgeleri piyasada satılan bir klorlu temizlik maddesi ile temizleyin. Deterjan üreticisinin talimatlarına uyun. Klorlu temizlik maddeleri maksimum 2 saat kullanılmalıdır.▶ Yüzeyi suyla temizleyin.▶ Yüzeyi yumuşak ve lif bırakmayan bir bezle kurulayın. <p>Silikat birikintileri (gri renk):</p> <ul style="list-style-type: none">▶ Mikrofiber bezi piyasada satılan bir cam seramik temizleyiciyle ıslatın.▶ Etkilenen alanları dairesel hareketlerle temizleyin. Silikat birikintileri çok dayanıklıdır. Bu nedenle, temizleme işlemini birkaç kez tekrarlamanız gerekebilir.▶ Yüzeyi suyla temizleyin.▶ Yüzeyi yumuşak ve lif bırakmayan bir bezle kurulayın.

Инструкция по уходу

Спасибо за выбор изделия с высококачественной поверхностью. Пожалуйста, следуйте приведенным ниже указаниям по уходу.

Производитель не несет ответственности за ущерб, возникший в результате неправильного обращения и ухода.

Указания по уходу за санфаянсом

- Используйте стандартные чистящие средства только с соблюдением соответствующих указаний производителя.
- Следите за тем, чтобы сиденье санфаянса или крышка для писсуара во время воздействия чистящих средств были открыты или демонтированы.
- Используйте содержащие хлор, абразивные или шлифующие чистящие средства только при сильных отложениях.
- Не используйте режущие или острые предметы для очистки.

Загрязнение	Мероприятия по уходу
Для ежедневной очистки	<ul style="list-style-type: none"> ▶ Используйте только жидкие щадящие чистящие средства и воду. ▶ Протрите насухо поверхность мягкой безворсовой тканью.
Для удаления стойких загрязнений	<ul style="list-style-type: none"> ▶ Всегда используйте подходящие для санфаянса чистящие средства или щадящую чистящую эмульсию. ▶ Для удаления известковых отложений используйте щадящее чистящее средство на основе уксуса. ▶ Промойте поверхность водой. ▶ Протрите насухо поверхность мягкой безворсовой тканью.
При значительных отложениях	<p>Органические отложения (от коричневых до черных оттенков):</p> <ul style="list-style-type: none"> ▶ Очистите соответствующие места стандартным чистящим средством с содержанием хлора. Обратите внимание на информацию от изготовителя чистящего средства. Время воздействия чистящего средства с содержанием хлора в любом случае не должно превышать 2 ч. ▶ Промойте поверхность водой. ▶ Протрите насухо поверхность мягкой безворсовой тканью. <p>Силикатные отложения (серый оттенок):</p> <ul style="list-style-type: none"> ▶ Пропитайте микрофибровую ткань стандартным чистящим средством для стеклокерамики. ▶ Очистите соответствующие места круговыми движениями. Силикатные отложения очень устойчивы, поэтому может понадобиться несколько подходов очистки. ▶ Промойте поверхность водой. ▶ Протрите насухо поверхность мягкой безворсовой тканью.

保养指导手册

您决定选择了表面品级高的产品。请注意遵守以下保养说明。

制造商对保养和操作错误所导致的产品损坏不承担任何责任。

陶瓷卫浴器具的保养说明

- 使用市售清洁剂时务必注意相应的制造商说明。
- 注意在使用清洁剂期间让陶瓷器具座圈或小便斗盖处于已打开或拆卸状态。
- 请仅在积垢严重时才使用含氯的、磨蚀性或摩擦性的清洁剂。
- 请勿使用锋利或尖锐的物品进行清洁。

污垢	保养措施
日常清洁	<ul style="list-style-type: none"> ▶ 仅使用中性液体清洁剂和水。 ▶ 用无绒软布擦干表面。
针对顽固污垢	<ul style="list-style-type: none"> ▶ 请使用通常情况下适于陶瓷器具的清洁剂或中性的刷洗液。 ▶ 应使用中性的酸性清洁剂清除现存的水垢。 ▶ 用水清洁表面。 ▶ 用无绒软布擦干表面。
积垢严重时	<p>有机物积垢（棕色至黑色）：</p> <ul style="list-style-type: none"> ▶ 请使用市售含氯清洁剂清洗相关位置。对此请注意清洁剂生产厂家的说明。但是含氯清洁剂的作用时间最长为 2 小时。 ▶ 用水清洁表面。 ▶ 用无绒软布擦干表面。 <p>硅酸盐沉积物（灰色）：</p> <ul style="list-style-type: none"> ▶ 请用市售玻璃陶瓷清洁剂浸润超细纤维布。 ▶ 以打圈的手法清洁相关位置。硅酸盐沉积物非常顽固，因此可能需要多次重复清洁过程。 ▶ 用水清洁表面。 ▶ 用无绒软布擦干表面。

تعليمات العناية

لقد قررت اقتناء أحد المنتجات مع سطح عالي الجودة. يرجى مراعاة إرشادات العناية التالية. لا تتحمل الجهة المصنعة أية مسؤولية عن أضرار المنتج الناجمة عن العناية الخاطئة أو الاستخدام غير السليم.

إرشادات العناية بالسيراميك الصحي

- استخدم أداة التنظيف المتاحة تجاريًا مع الالتزام بتعليمات الشركات المصنعة فقط.
- احرص على مراعاة أن تكون قاعدة سيراميك المراض أو غطاء المبتولة مفتوحين أو مفكوكين أثناء وقت فعالية أداة التنظيف.
- استخدم أداة تنظيف كاشطة أو حاكة أو التي تحتوي على الكلور فقط في حالة وجود ترسبات شديدة.
- لا تستخدم أي مواد حادة أو مدببة للقيام بالتنظيف.

الإجراءات العناية	الاتساخت
<ul style="list-style-type: none"> ◀ لا تستخدم إلا أداة التنظيف السائلة والخفيفة مع الماء. ◀ جفف السطح باستخدام قطعة قماش ناعمة خالية من الوبر. 	للتنظيف اليومي
<ul style="list-style-type: none"> ◀ بشكل عام، استخدم أداة تنظيف مناسبة لسيراميك المراض أو سائل كشط خفيف. ◀ تخلص من الترسبات الكلسية الموجودة باستخدام منظم خليّ خفيف. ◀ نظف السطح الخارجي بالماء. ◀ جفف السطح باستخدام قطعة قماش ناعمة خالية من الوبر. 	مع الاتساخت العنيدة
<ul style="list-style-type: none"> ◀ ترسبات عضوية (تصبغ باللون البني حتى الأسود): ◀ نظف المناطق المصابة بمنظف كلور متاح تجاريًا. وعليه يرجى الالتزام بتعليمات الشركة المصنعة للمنظفات. ومع ذلك، ممنوع أن يتجاوز وقت فعالية منظف الكلور ساعتين. ◀ نظف السطح الخارجي بالماء. ◀ جفف السطح باستخدام قطعة قماش ناعمة خالية من الوبر. ◀ ترسبات السيليكات (تصبغ رمادي): ◀ بلل قطعة قماش من الألياف الدقيقة بمنظف سيراميك زجاجي متاح تجاريًا. ◀ نظف المناطق المتسخة بحركات دائرية. ترسبات السيليكات شديدة المقاومة، مما يعني أنه قد يتطلب الأمر عدة عمليات تنظيف. ◀ نظف السطح الخارجي بالماء. ◀ جفف السطح باستخدام قطعة قماش ناعمة خالية من الوبر. 	مع الترسبات الشديدة

Geberit International AG
Schachenstrasse 77, CH-8645 Jona
documentation@geberit.com
www.geberit.com

