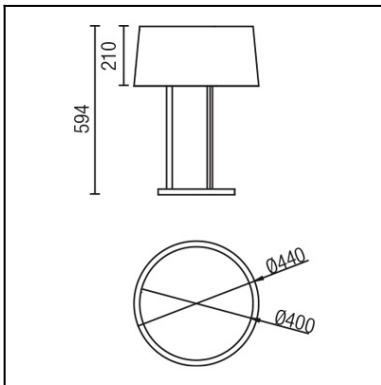
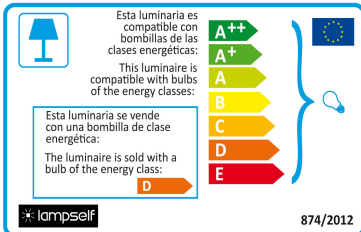




Der Artikel kann von dem auf der Abbildung gezeigten Artikel abweichen. Maßgeblich ist die Beschreibung der Oberflächenverarbeitung.



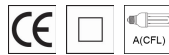
[Download photometric file .ldt / .ies](#)



Bitte auf das Bild klicken, um das Energielabel herunterzuladen.

## TECHNISCHE MERKMALE

Art:	TISCHLEUCHTE
Index Schutzklasse IP:	IP20
Lichtquelle 1:	3 x E27 MAX 18W Max. Länge vom Leuchtmittel: 140.00 mm Max. Durchmesser vom Leuchtmittel: 52.00 mm
Gesamtverbrauch (W):	54
Spannung / Frequenz:	220-240V/50-60Hz
Einheiten pro Karton:	1
Nettogewicht (Kg):	3.585
EAN:	8435381433307



## Materialien / Oberflächen

**Material Körper:** Stahl

**Material Diffusor:** Schirm aus Stoff  
PMMA

**Oberfläche Körper:** Kupfer glänzend

**Oberfläche Diffusor:** Schwarz  
Matt

## RESUMEN INFORME DE ENSAYO

### LED'S C4

10-5076-06-H13W

Referencia de ensayo: 335

Fecha del informe: 16-6-15

Resumen

Informe de prueba fotométrica.

Matriz de intensidades	SI
Diagrama polar	SI
Diagrama cartesiano	SI
Fichero eulumdat	SI
Fichero IESNA	-----
Fichero OXL	-----

Informe de prueba colorimétrica -----



Responsable laboratorio



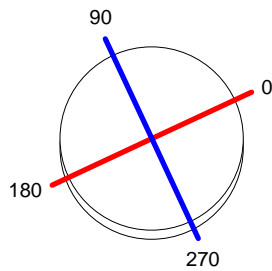
Enginyer tècnic  
industrial  
Col·legi d'Enginyers tècnics  
industrials de Barcelona

Director Técnico

Luminaire		Measur.		Lamp	
Code	10-5076-06-H13W	Code	10-5076-06-H13W	Code	GENIE ESAVER 18W/827
Name	Portatil PREMIUM 3x18W CFL E27	Name	Portatil PREMIUM 3x18W CFL E27	Number	3
Line	- LEDS-C4	Date	16-06-2015	Position	Universal
Efficiency	62.58%	Coordinate system	CG	Total Flux	3300.00 lm
Maximum value	407.71 cd	Position	C=90.00 G=35.00	Asymmetrical	
Round Luminaire	Diam.	440 mm	Height	210 mm	
Round Luminous Area	Diam.	440 mm	Height	210 mm	
Horizontal Luminous Area	0.152053 m2	Emitting area on Plane 180°		0.092400 m2	
Emitting area on Plane 0°	0.092400 m2	Emitting area on Plane 270°		0.092400 m2	
Emitting area on Plane 90°	0.092400 m2	Glare area at 76°		0.126440 m2	
Symmetry Type	Asymmetrical	Maximum Gamma Angle		180	
Measurement Distance	6.44	Measurement Flux		4344.00 lm	
Operator	Asselum T2	Source voltage		230.00 V	
Temperature	24.00 °C	Source current		Prc	
Humidity	53.00 %	Photocell			
Notes					

Luminaire Lamps						
Line	Code	Name	Flux [lm]	Pow. [W]	Q.ty	
PHILIPS 2005 ILCOS FBT,G,C,FSQ	GENIE ESAVER 18W/827	GENIE ESAVER 18W/827 E27	1100.00	18.00	3	
C.I.E.	38 76 96 67 63	D DIN 5040	B21			
F UTE	0.42 E + 0.21 T	B NBN	BZ 6 / 0.8 / BZ 5			

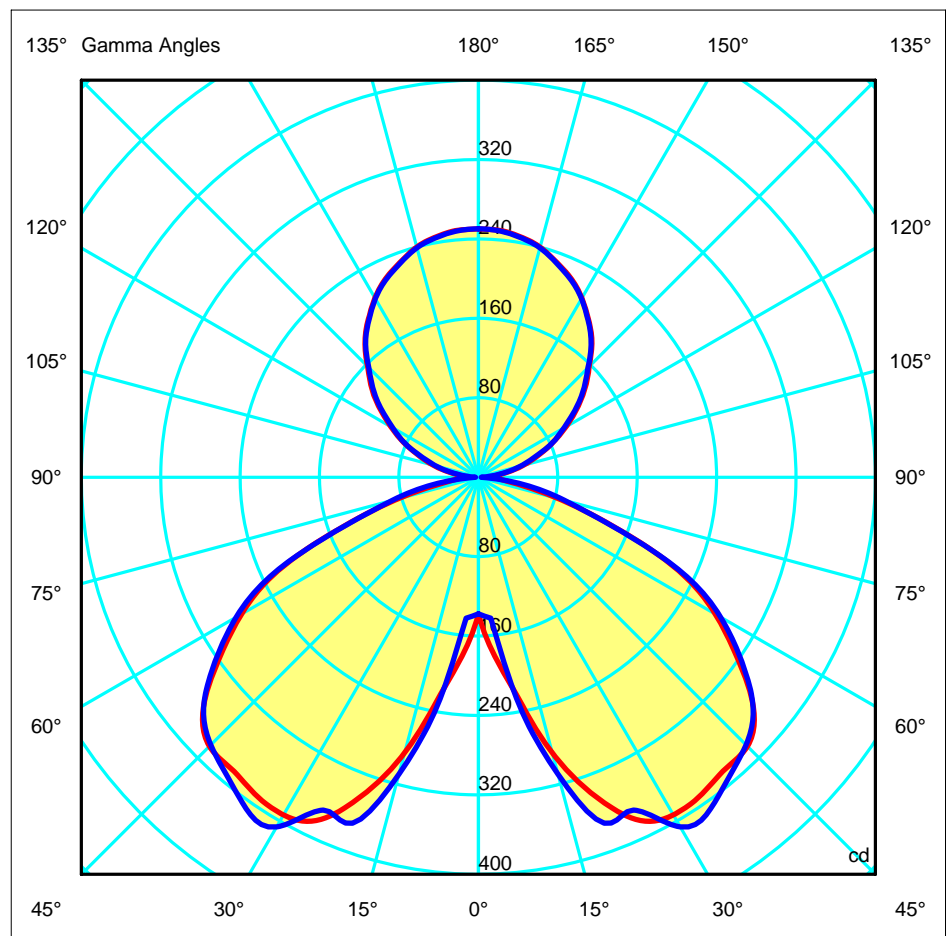
Diam=440mm

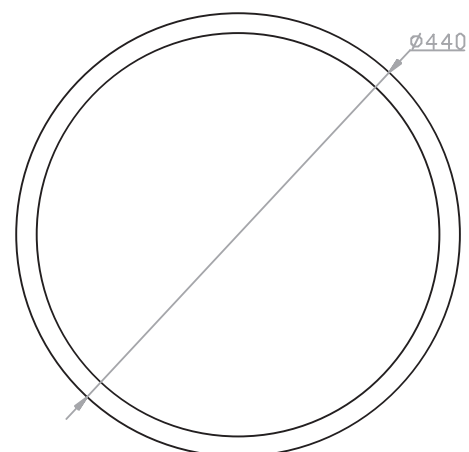
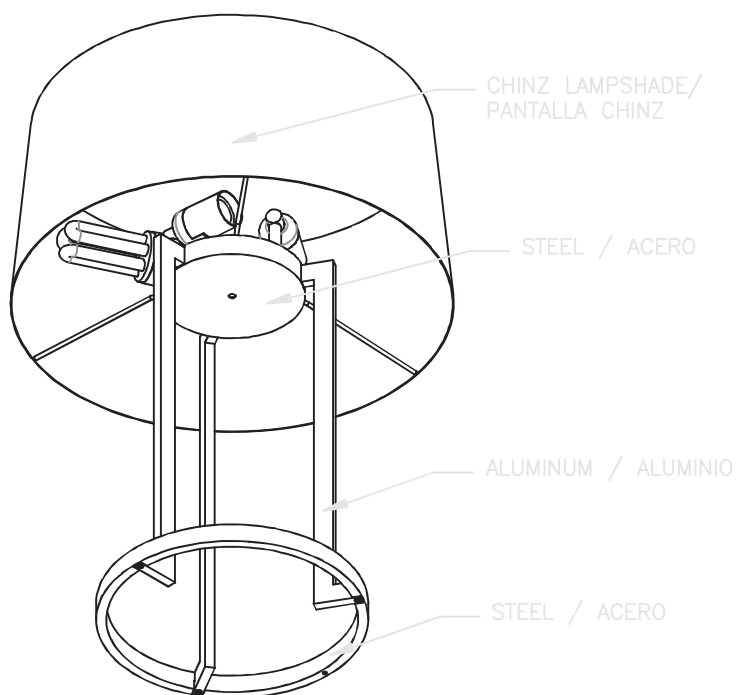
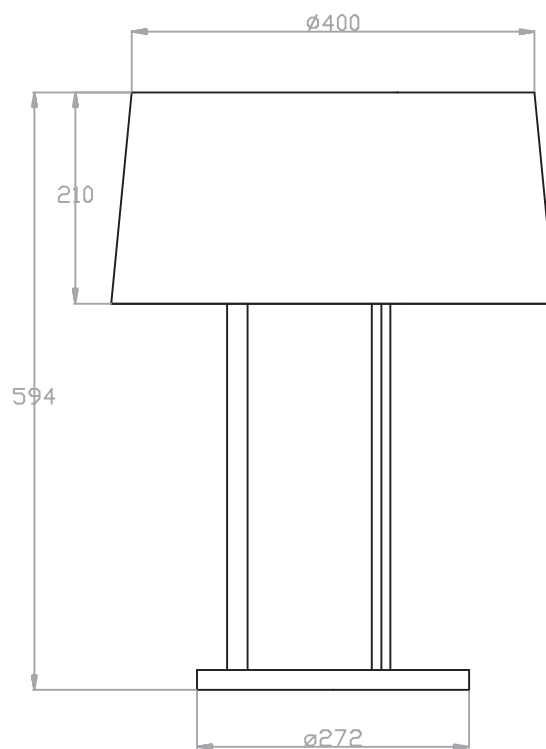
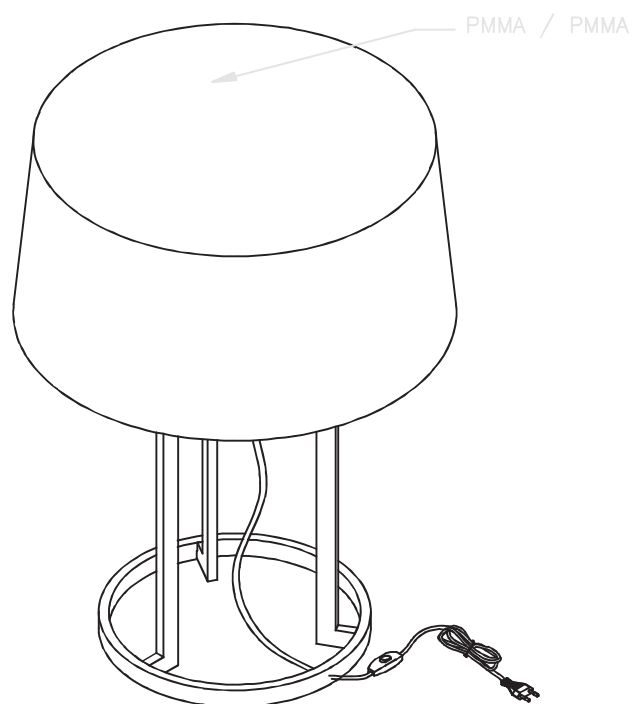


C Halfplanes

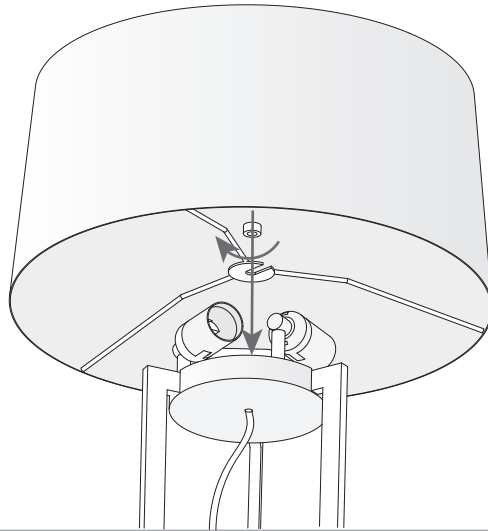
180.0 — 0.0  
270.0 — 90.0

ULOR 20.91 %  
DLOR 41.67 %  
RN 33.42 %

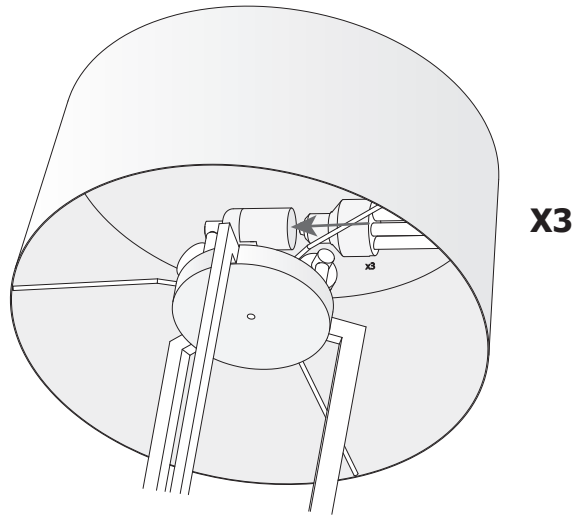




1



2



3

