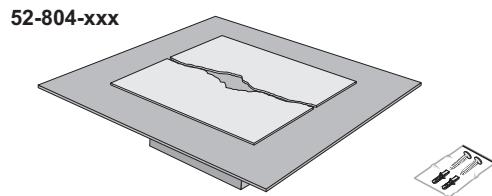
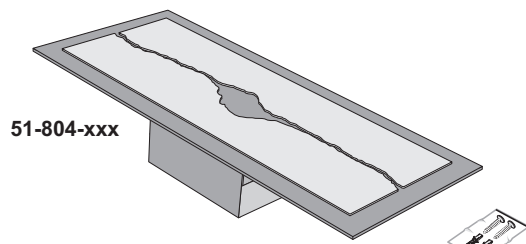
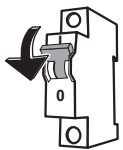


1

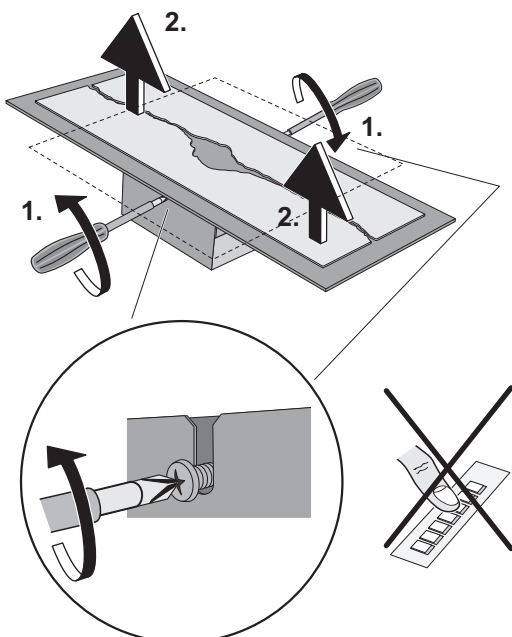


2

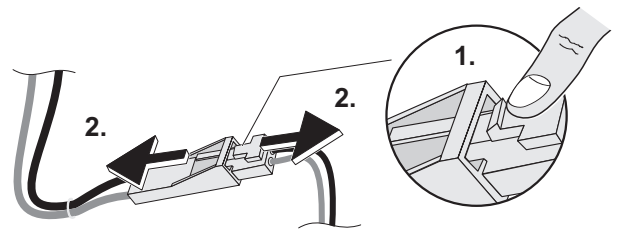


- Ⓓ Schalten Sie die Zuleitung der Leuchte spannungsfrei.
- ⒼⒸ Disconnect the supply cable to the lamp.
- Ⓕ Débranchez le cordon d'alimentation de la lampe (hors tension).
- Ⓘ Togliere la tensione dal cavo di alimentazione della lampada.
- Ⓔ Desconecte el cable de alimentación de la luminaria de la alimentación eléctrica.
- ⒫ Desligue a linha de alimentação do candeeiro.
- Ⓖ Schakel de stroomvoorziening naar de lamp uit.
- ⒸZ Odpojte přívodní vedení svítidla od napětí.
- ⒼL Odłączyć przewód doprowadzający od napięcia.
- ⒺS Подключите питающий провод светильника без напряжения.

3

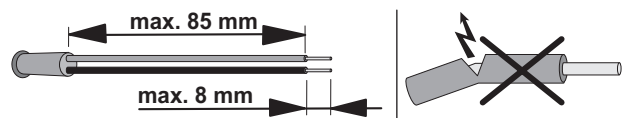


4

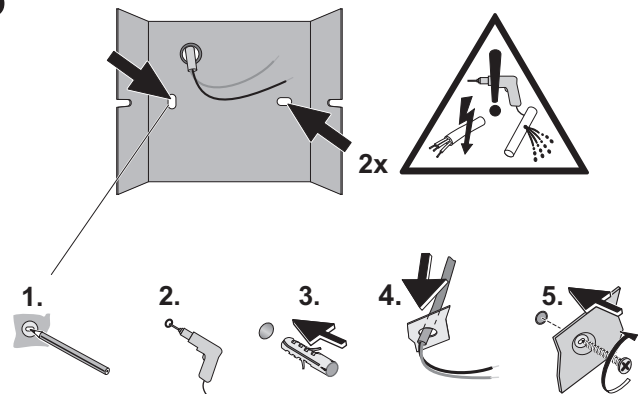


- Ⓓ Lösen Sie die LED-Steckverbindung durch Drücken der Taste.
- ⒼⒸ Release the LED plug connection by pressing the button.
- Ⓕ Desserrer la fiche de raccordement de la LED en appuyant sur le bouton-poussoir.
- Ⓘ Premere il tasto per allentare il connettore LED.
- Ⓔ Pulse el botón para separar la conexión de enchufe de los LED.
- ⒫ Solte a conexão de encaixe LED premindo a tecla.
- Ⓖ Druk op de knop om de stekerverbinding van de ledlamp los te maken.
- ⒸZ Stisknutím tlačítka uvolníte konektor LED.
- ⒼL Rozłączyć przewód z wtyczką LED i nacisnąć przycisk.
- ⒺS Отсоедините штепсельный разъем светодиодной лампы, нажав на кнопку.

5



6



- Ⓓ Befestigungsmaterial (Dübel...) entsprechend der Beschaffenheit der Montagefläche auswählen!
- ⒼⒸ Choose the type of fastening (dowel...) according to the construction material!
- Ⓕ Choisir le type de fixation (chevilles...) en fonction des matériaux de construction !
- Ⓘ Scegliere il materiale di fissaggio (tasselli...) a seconda delle caratteristiche della superficie di montaggio.
- Ⓔ ¡Elegir el tipo de fijación (tacos, ...) en función del material de construcción!
- ⒫ Escolher o material de fixação (cavilhas...) de acordo com a constituição da superfície de montagem!
- Ⓖ Kies op basis van het montageoppervlak het juiste bevestigingsmateriaal (pluggen...)!
- ⒸZ Upevňovací materiál (hmoždinky...) volte podle vlastností montážní plochy!
- ⒼL Materiały mocujące (kolki rozporowe...) dobrać w zależności od właściwości powierzchni montażowej!
- ⒺS Материал укрепления (дюбели ...) выбирать в соответствии со свойствами площади монтажа!

Ⓓ Diese Leuchte darf nicht an die Decke montiert werden. Benutzung nur als Wandleuchte!

ⒼⒸ This luminaire should not be fitted to the ceiling! Can only be fitted on to a wall!

Ⓕ Ce luminaire ne doit pas être monté au plafond! Utilisation uniquement comme applique murale.

Ⓘ I Questo apparecchio d'illuminazione non deve essere montato al soffitto. Utilizzarlo unicamente come applique a parete.

Ⓔ Está lámpara no se puede montar en el techo! Solo se puede utilizar en una pared!

⒫ Este candeeiro não se pode montar no teto! Só se pode utilizar na parede!

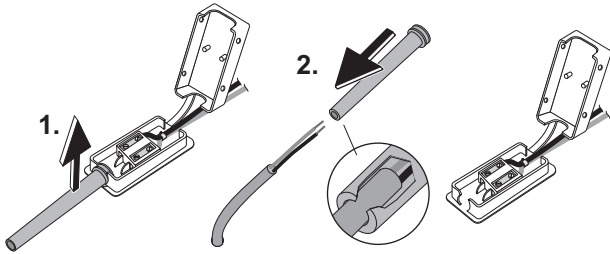
Ⓖ Deze lamp mag aan het plafond gemonteerd worden. Uitsluitend als wandlamp gebruiken.

ⒸZ Tej oprawy oświetleniowej nie wolno montować na suficie. Oprawa do użytku wyłącznie jako oprawa ścienna!

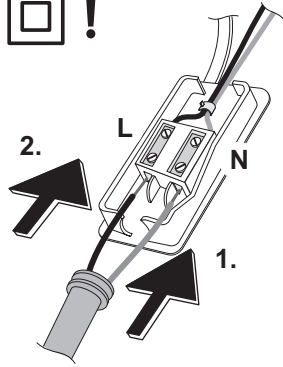
ⒼL Toto svítidlo se nesmí montovat na strop. Použití pouze jako nástěnné svítidlo!

ⒺS Этот светильник не монтировать на потолке, использовать только на вертикальной поверхности.

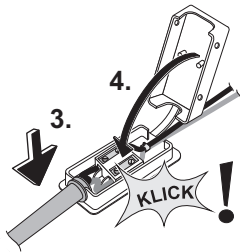
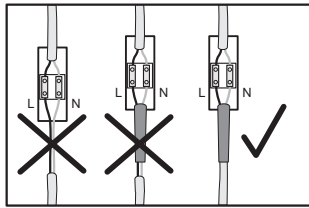
7



8

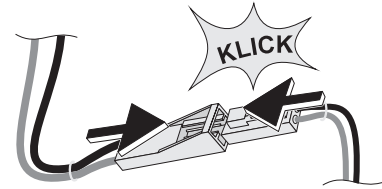


L	N
schwarz (braun)	blau
black (brown)	blue
noir (marron)	bleu
nero (marrone)	blu
negro (marron)	azul
preto (castanho)	azul
zwart (bruin)	blauw
černá (hnědá)	modrá
czarny (brązowy)	niebieski
Чёрный (Коричневый)	синий



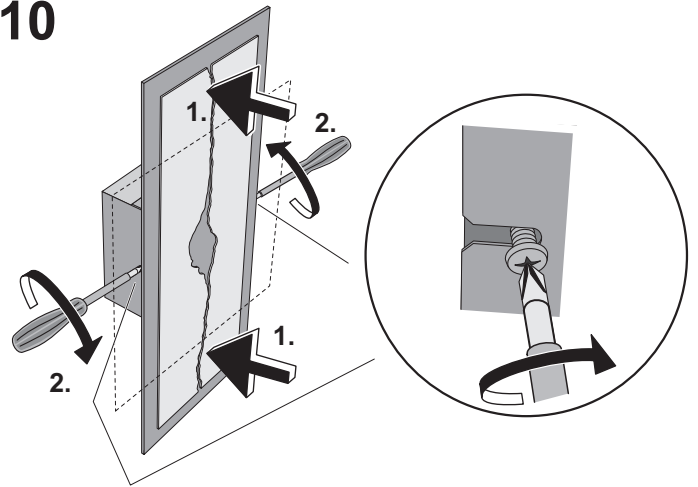
- Ⓓ Zuleitung von Elektro-Fachkraft anschließen lassen. Achten Sie unbedingt auf die Einhaltung der Schutzklasse!
- ⒼⒸ Connection of mains cable to be performed by a skilled electrician. Compliance with the protection category is essential!
- Ⓕ Faire effectuer le branchement de l'alimentation par un spécialiste en électricité. Impérativement tenir compte de la classe de protection !
- Ⓘ Far collegare il cavo di alimentazione da elettricisti specializzati. Assicurarsi di attenersi alla classe di protezione!
- Ⓔ Encargar la conexión del cable de alimentación a un electricista cualificado. ¡Es absolutamente necesario que se cumpla la clase de protección!
- ⒫ A ligação da alimentação deve ser efectuada por um especialista em electricidade. Certifique-se de que respeita a classe de proteção!
- Ⓖ De elektrische kabels mogen uitsluitend door een elektricien worden aangesloten. U bent verplicht om de veiligheidsklasse aan te houden!
- Ⓒ Přívod nechte připojit pouze elektrikářem. Bezpodmínečně dbejte na dodržení třídy ochrany!
- Ⓗ Podłączenie przewodu zasilającego zlecić wyłącznie wykwalifikowanemu elektrykowi. Koniecznie przestrzegać klasy ochronności!
- Ⓒ Подключение к электричеству должно производиться специалистом – электриком. Обязательно учитывайте класс защиты!

9



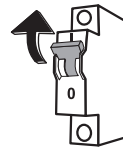
- Ⓓ Verbinden Sie die LED-Steckverbindung.
- ⒼⒸ Connect the LED plug connector.
- Ⓕ Raccordez la fiche de connexion de la LED..
- Ⓘ Collegare il connettore LED.
- Ⓔ Establezca la conexión de enchufe del LED.
- ⒫ Ligue o conector de encaixe LED.
- Ⓖ Sluit de ledstekkerverbinding aan.
- Ⓒ Připojte konektor LED.
- Ⓗ Połączyć przewód z wtyczką LED.
- Ⓒ Соедините штексельный разъем светодиодной лампы.

10



- Ⓓ Leitungen nicht einklemmen!
- ⒼⒸ Do not pinch the cables!
- Ⓕ Ne pas coincer les cables !
- Ⓘ Non incastrare i cavi!
- Ⓔ ¡Los cables no deben quedar aprisionados!
- ⒫ Não entalar os cabos!
- Ⓖ Let op dat kabels niet klem raken!
- Ⓒ Zabraňte skřípnutí vedení!
- Ⓗ Nie zgniatać przewodów!
- Ⓒ Не пережимайте провода во время монтажа!

11



- Ⓓ Spannung wieder einschalten.
- ⒼⒸ Switch the power back on.
- Ⓕ Rallumez (tension).
- Ⓘ Ripristinare la tensione.
- Ⓔ Vuelva a conectar la alimentación eléctrica.
- ⒫ Restabelecer a tensão.
- Ⓖ Schakel de stroomvoorziening in.
- Ⓒ Opět zapněte napájení.
- Ⓗ Ponownie włączyć napięcie.
- Ⓒ Снова включите напряжение.