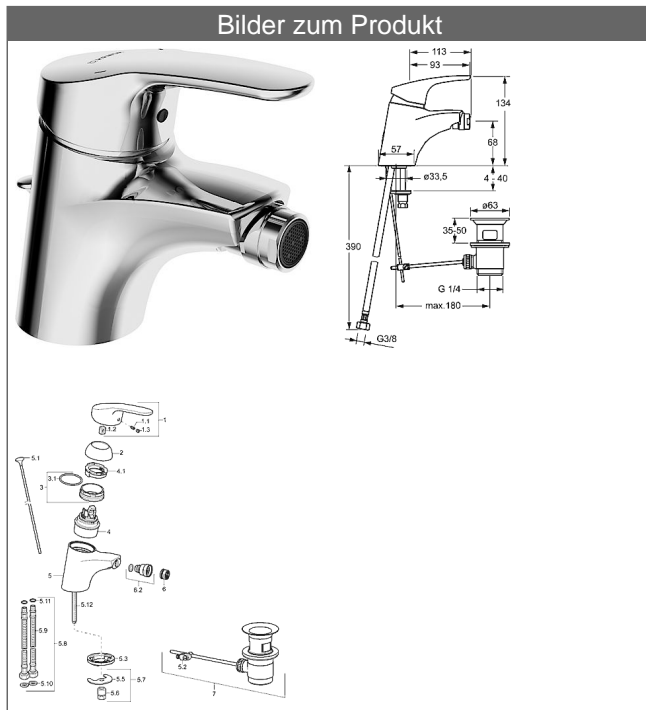


HANSAMIX Einhand-Einlochatterie, DN 15 für Sitzwaschbecken



Beschreibung

HANSAMIX
Einhand-Einlochatterie, DN 15
für Sitzwaschbecken

P-IX 19040/IA

Durchflussmenge: 8 l/min, gemessen bei 3 bar Fließdruck

- Armaturenkörper: entzinkungsarmes Messing (MS 63)
- Oberflächen in Trinkwasserkontakt sind frei von Nickelbeschichtung
- Bedienungshebel (Metall)
- (-) W+K-Kennzeichnung
- Kugelgelenk-Luftsprudler
- (-) Konstante Durchflussleistung unabhängig vom Fließdruck
- (-) Verbessertes Kalkschutz durch die HONEYCOMB® Struktur
- Ablaufgarnitur (Metall) und Zugbetätigung
- Anschluss über flexible Druckschläuche G 3/8 (-) DVGW W270 zugelassen
- Rapid-Montagesystem
- Wasserspararmatur nach DIN EN 817

Ausladung: 113 mm

HANSAECO 4.8 Steuerpatrone

Produktnummer: 59904601

Anzahl in Stückliste: 1

(-) Wasserbremse bei ca. 50% Wassermenge

(-) Keramikscheiben mit integrierten Fettdepots

(-) einstellbare Heißwassersperre (außer 0123, 0148, 0914, 0912)

(-) einstellbare Wassermengenbegrenzung bis ca. 6 l/min

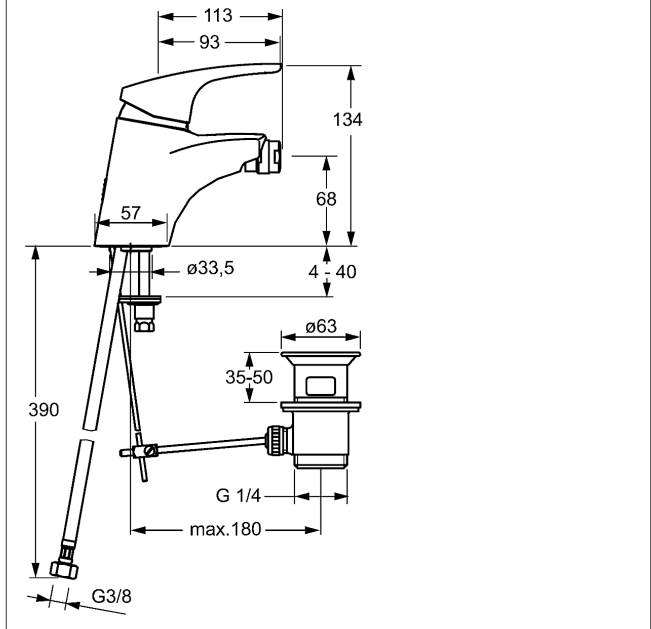
Variante	Art.-Nr.
verchromt	01063283



Produktbild



Produktzeichnung



Produktzeichnung

