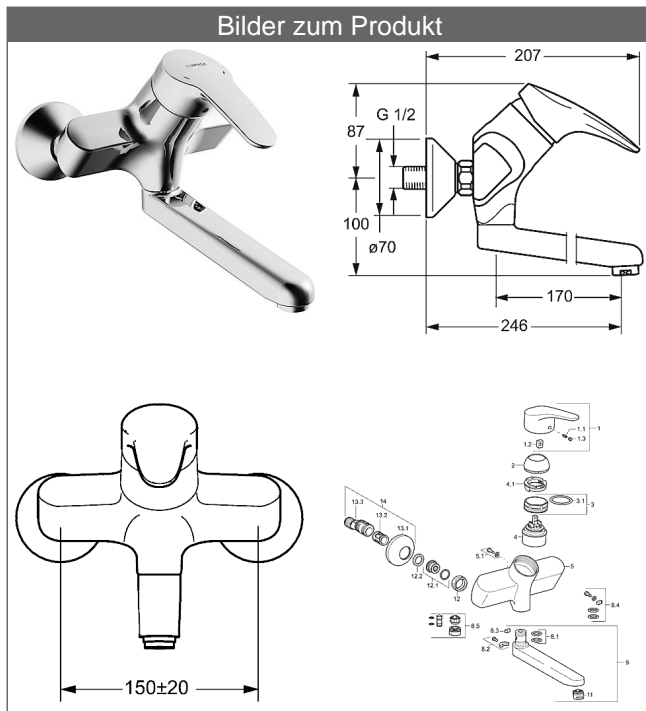


HANSAMIX Waschtisch-Einhand-Wandbatterie, DN 15



Beschreibung

HANSAMIX
Waschtisch-Einhand-Wandbatterie, DN 15

PA-IX (Prüfzeichen beantragt)

Durchflussmenge: 12 l/min, gemessen bei 3 bar Fließdruck

- Armaturenkörper: entzinkungsarmes Messing (MS 63)
- Oberflächen in Trinkwasserkontakt sind frei von Nickelbeschichtung
- Bedienungshebel (Metall)
- (-) W+K-Kennzeichnung
- Strahlregler
- Auslaufentleerung
- S-Anschlüsse, absperrbar
- (-) Stichmaß: 150 ± 20 mm
- DVGW in Vorbereitung

Auslauf: gegossen, 120° schwenkbar (Auslieferungszustand) oder arretierbar in Mittelstellung

Ausladung: 246 mm

HANSAECO 4.8 Steuerpatrone

Produktnummer: 59904601

Anzahl in Stückliste: 1

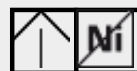
(-) Wasserbremse bei ca. 50% Wassermenge

(-) Keramikscheiben mit integrierten Fettdepots

(-) einstellbare Heißwassersperre (außer 0123, 0148, 0914, 0912)

(-) einstellbare Wassermengenbegrenzung bis ca. 6 l/min

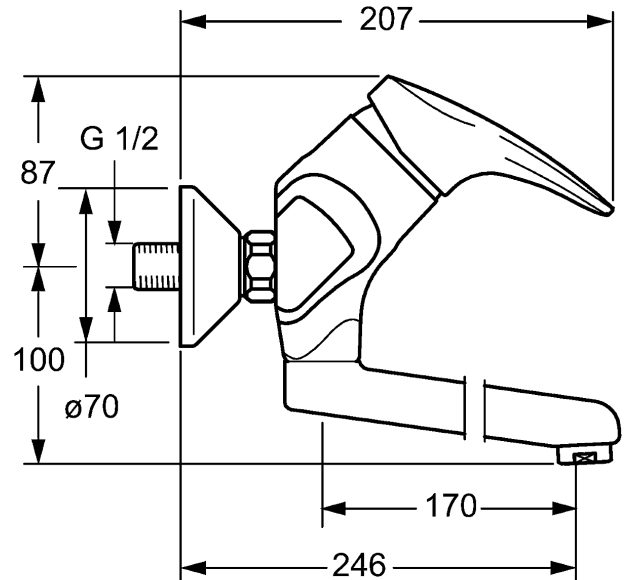
Variante	Art.-Nr.
verchromt	01949283



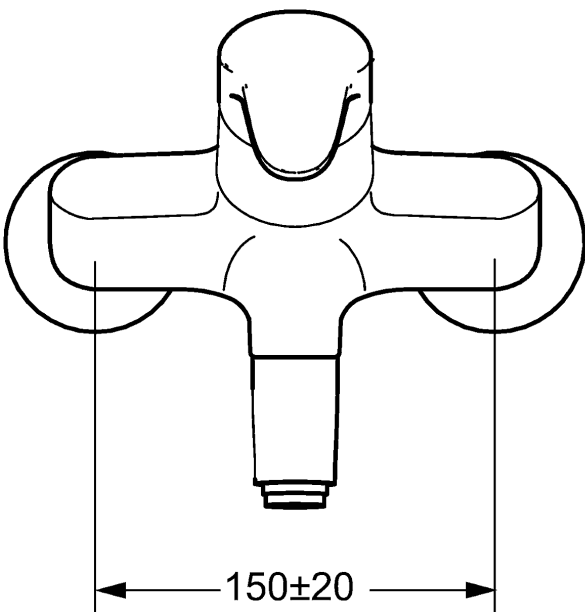
Produktbild



Produktzeichnung



Produktzeichnung



Produktzeichnung

