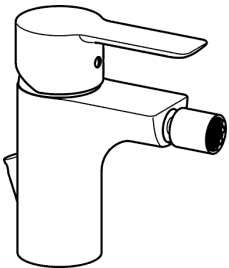


Bidet



HANSALIGNA

Einhand-Einlochbatterie, DN 15

für Sitzwaschbecken

P-IX (Prüfzeichen beantragt)

Durchflussmenge: 6 l/min, gemessen bei 3 bar
Fließdruck

- Armaturenkörper: entzinkungsarmes Messing (MS 63)
- Bedienungshebel (Metall)
- Kugelgelenk
- CACHE® Strahlregler mit Montageschlüssel
- Ablaufgarnitur (Metall) und Zugbetätigung
- Rapid-Montagesystem
- Anschluss über flexible Druckschläuche G 3/8

Ausladung: 100 mm

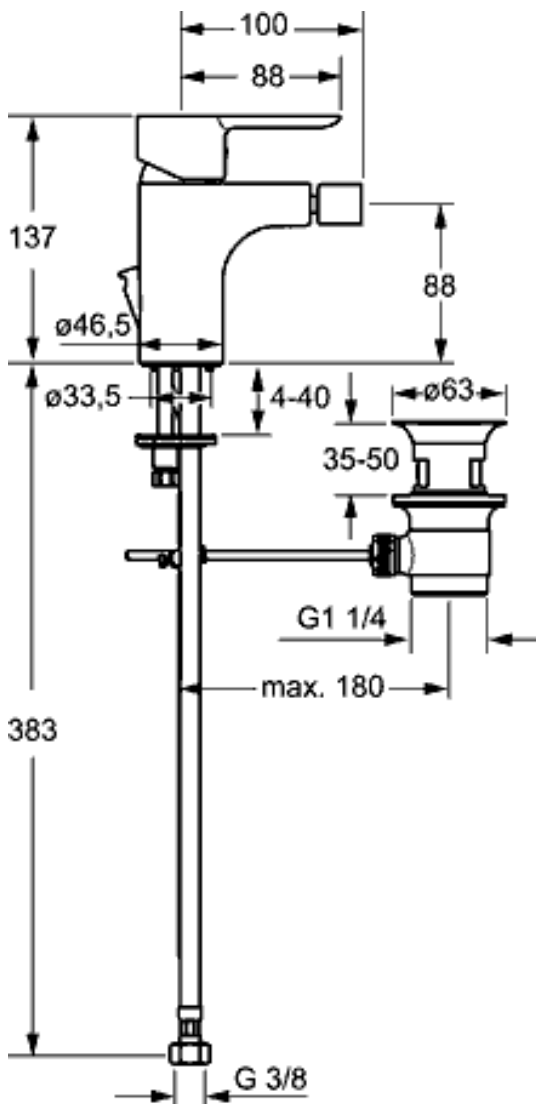
Hansa Steuerpatrone classic 3.5

(-) mit Keramikscheiben

(-) einstellbare Heißwassersperre, nachrüstbar

verchromt

06063203



© 2010 HANSA Metallwerke AG