

Waschtisch



HANSALIGNA Waschtisch-Einhand-Einlochbatterie, DN 15

P-IX (Prüfzeichen beantragt)

Durchflussmenge: 6 l/min, gemessen bei 3 bar
Fließdruck

- Armaturenkörper: entzinkungsarmes Messing (MS 63)
- Bedienungshebel (Metall)
- CACHÉ® Strahlregler mit Montageschlüssel
- Ablaufgarnitur (Metall) und Zugbetätigung
- Rapid-Montagesystem
- Anschluss über Kupferrohre

Auslauf: starr, gegossen

Ausladung: 108 mm

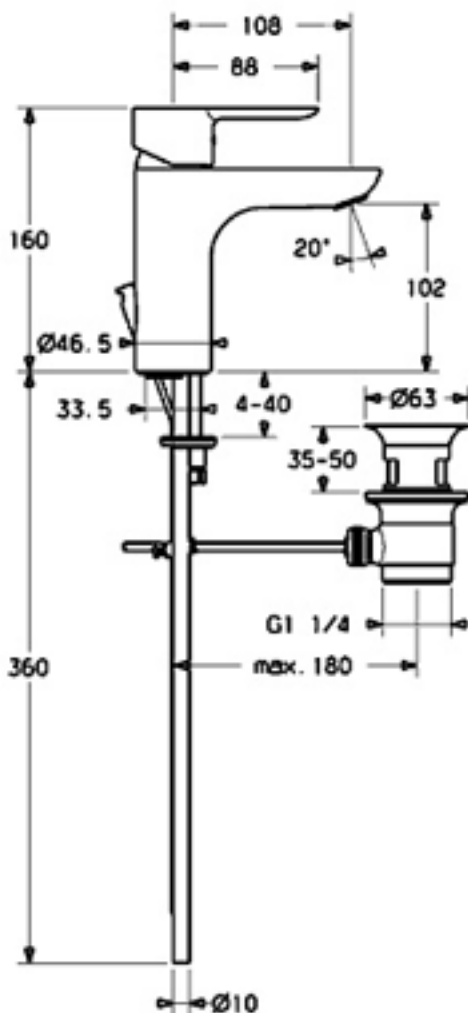
Hansa Steuerpatrone classic 3.5

(-) mit Keramikscheiben

(-) einstellbare Heißwassersperre

verchromt

06092103



© 2010 HANSA Metallwerke AG