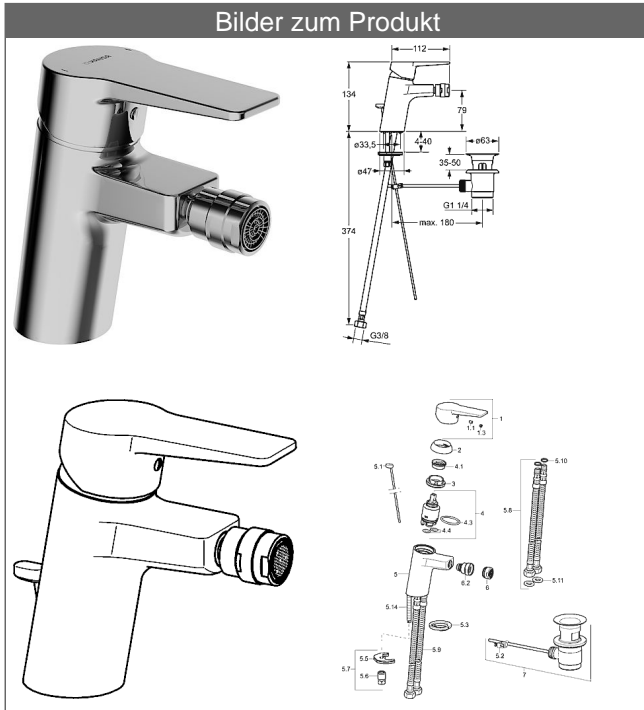


HANSATWIST Einhand-Einlochbatterie, DN 15 für Sitzwaschbecken



Beschreibung

HANSATWIST
Einhand-Einlochbatterie, DN 15
für Sitzwaschbecken

P-IX (Prüfzeichen beantragt)
Durchflussmenge: 6 l/min, gemessen bei 3 bar Fließdruck

- Armaturenkörper: entzinkungsarmes Messing (MS 63)
- Vollhebel (Metall)
- (-) W+K-Kennzeichnung
- Kugelgelenk-Luftsprudler
- (-) Konstante Durchflussleistung unabhängig vom Fließdruck
- (-) Verbesserter Kalkschutz durch die HONEYCOMB® Struktur
- Ablaufgarnitur (Metall) und Zugbetätigung
- Anschluss über flexible Druckschläuche G 3/8 (-) DVGW W270 zugelassen
- Rapid-Montagesystem
- DVGW in Vorbereitung


Ausladung: 112 mm

HANSA Steuerpatrone classic 3.5

Produktnummer: 59913075

Anzahl in Stückliste: 1

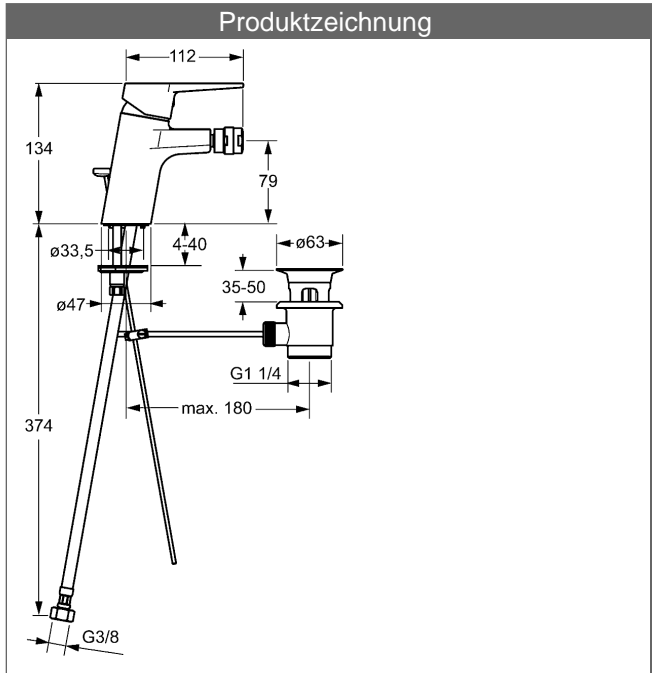
- (-) Keramikscheiben mit integrierten Fettdepots
- (-) einstellbare Heißwassersperre
- (-) einstellbare Wassermengenbegrenzung bis ca. 6 l/min

Variante	Art.-Nr.	
verchromt	09063283	

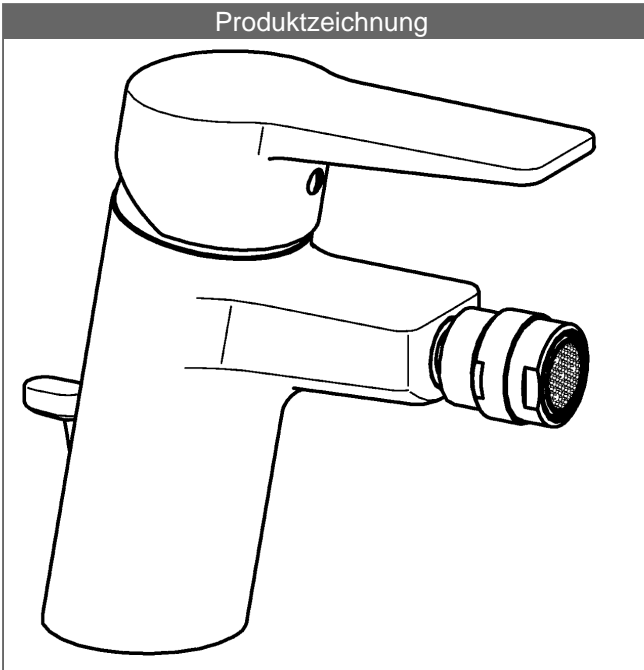
Produktbild



Produktzeichnung



Produktzeichnung



Produktzeichnung

