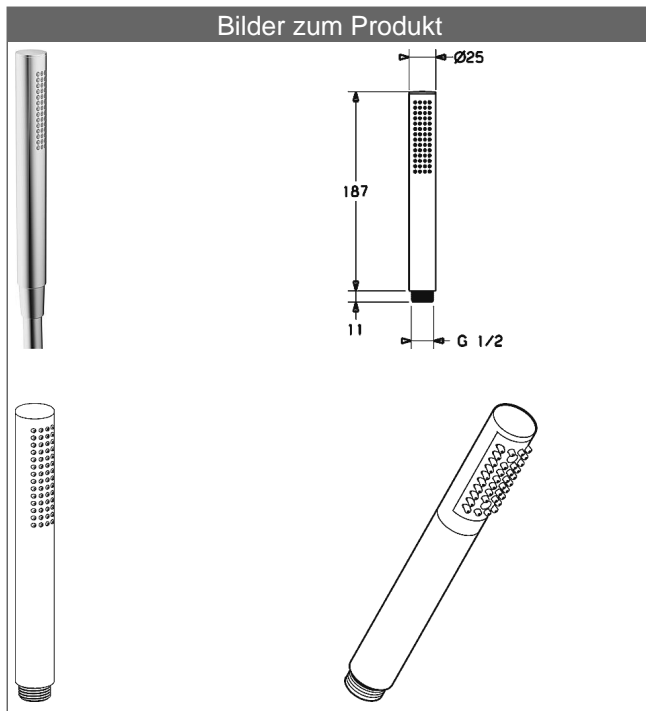


HANSASTILO Handbrause




Beschreibung

HANSASTILO
Handbrause

P-IX 28364/IA

Durchflussmenge: 13 l/min, gemessen bei 3 bar Fließdruck

- Handbrause
- (-) 1-strahlig
- Gehäuse: Messing
- Schmutzfangsieb
- Anti-Kalk-Technik

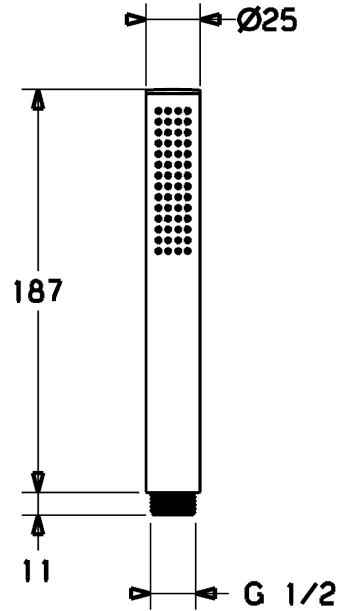
Variante	Art.-Nr.	
verchromt	54390100	



Produktbild



Produktzeichnung



Produktzeichnung



Produktzeichnung

