

EAN: 4057304015311  
[static.hansa.com/57319173](http://static.hansa.com/57319173)



- Wanne & Dusche
- Fertigmontageset, Einhebelmischer
- Wannenrandmontage
- Chrom
- Einhandbedienhebel/Griff, Hebel mit W+K-Kennzeichnung
- Drehumsteller, druckunabhängig
- $\phi$  4.0 Steuerpatrone mit keramischen Dichtscheiben zur Wassermengen- und Temperatureinstellung, Rückflussverhinderer
- Armaturenkörper aus entzinkungsbeständigem Messing (DZR)
- Softedgewallrosette, Sleeve

## Technische Daten

### Durchflusseigenschaften

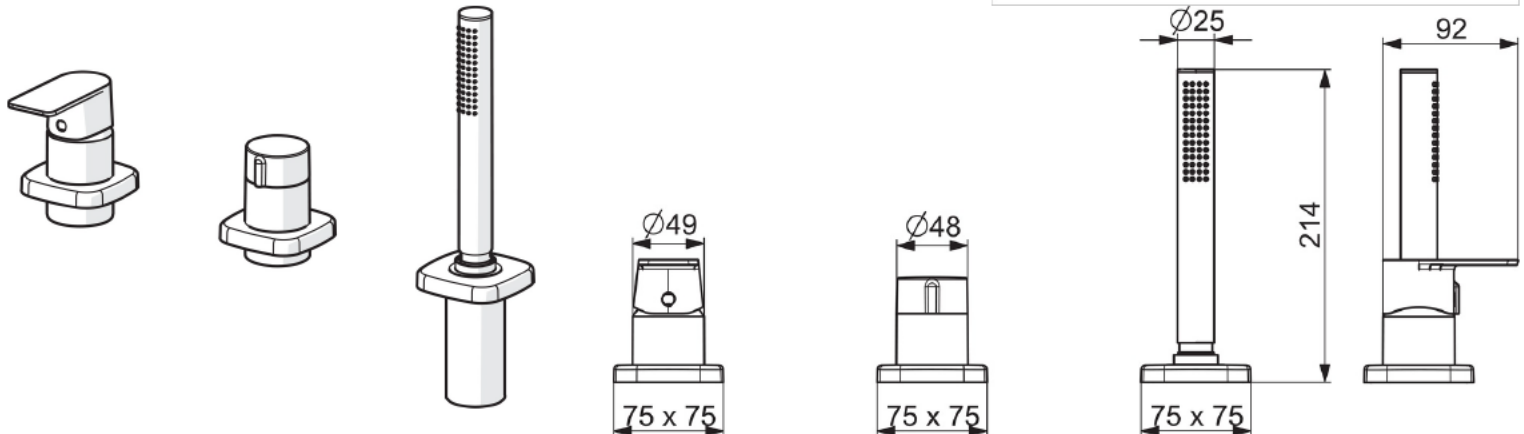
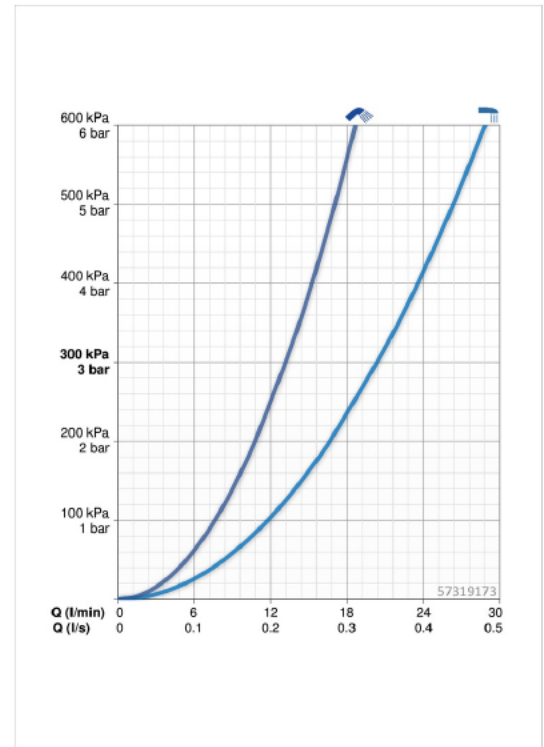
Durchfluss bei 3 bar **20.4 / 13.2 l/min**

### Technische Eigenschaften

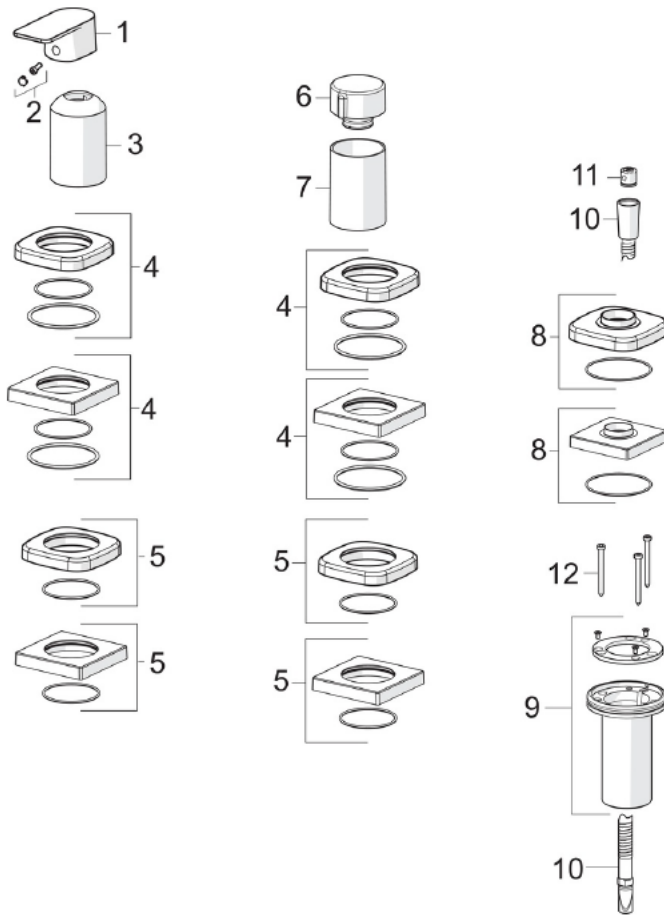
Warmwasserversorgung **max. +80°C**  
 Arbeitsdruck **0.5-10 bar**  
 Anschlussgröße **G1/2**  
 Werkstoff **Messing**

### Vorschriften

EN Standard **EN 817**  
 Geräuschklasse **I (ISO 3822)**



## Ersatzteile



### SP57319473

	Name	Art.-Nr.
01	Hebel	1009774V
02	Dekorkappe	59914573
03	Abdeckhülse	59914572
04	Rosette, 75x75 mm	59914213
04	Deckplatte, 75x75 mm, for Compact	59914675
05	Rosette, 75x75 mm	59914214
05	Deckplatte, 75x75 mm	59914676
06	Absperrgriff	59914669
07	Abdeckhülse	59914671
08	Rosette, 75x75 mm	1003885V
08	Deckplatte, 75x75 mm	59914677
09	Schlauchdurchführung	59914673
10	Schlauch, L=1750, M12x1-1/2	59912281
11	Rückflussverhinderer	59905714
12	Schraube, M4x45	59912291