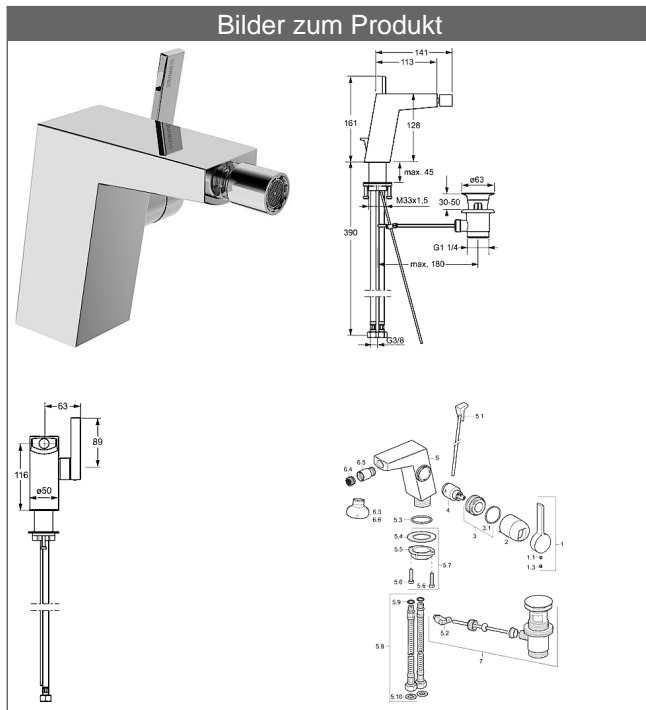


**HANSALOFT**  
**Einhand-Einlochbatterie, DN 15**  
 für Sitzwaschbecken



**Beschreibung**

**HANSALOFT**  
 Einhand-Einlochbatterie, DN 15  
 für Sitzwaschbecken

P-IX (Prüfzeichen beantragt)  
 Durchflussmenge: 6 l/min, gemessen bei 3 bar Fließdruck

- Armaturenkörper: entzinkungsarmes Messing (MS 63)
- Bedienungshebel (Metall)
- (-) seitlich bedient
- CACHÉ® Luftsprudler mit Montageschlüssel
- (-) Verbesserter Kalkschutz durch die HONEYCOMB® Struktur
- Ablaufgarnitur (Metall) und Zugbetätigung
- Rapid-Montagesystem
- Anschluss über flexible Druckschläuche G 3/8 (-) DVGW W270 zugelassen

Ausladung: 141 mm

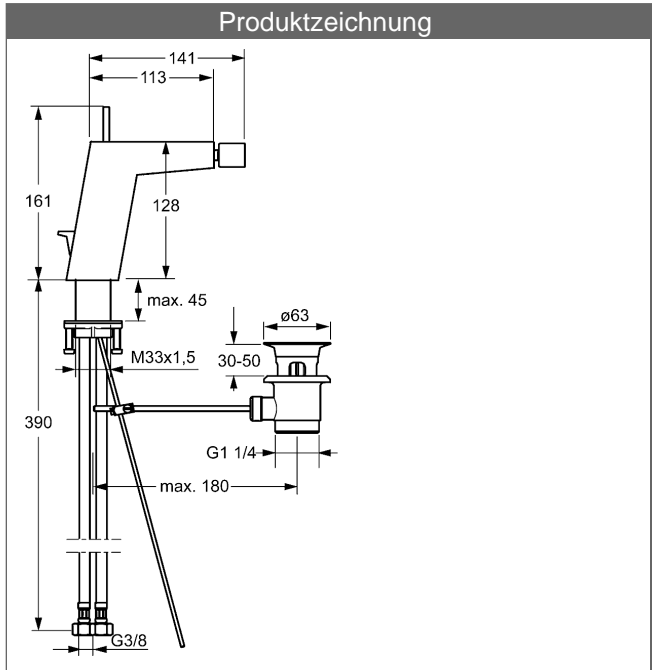
**HANSA Steuerpatrone 2.5**  
 Produktnummer: 59913914  
 Anzahl in Stückliste: 1  
 (-) Keramikscheiben

Variante	Art.-Nr.	
verchromt	57583203	

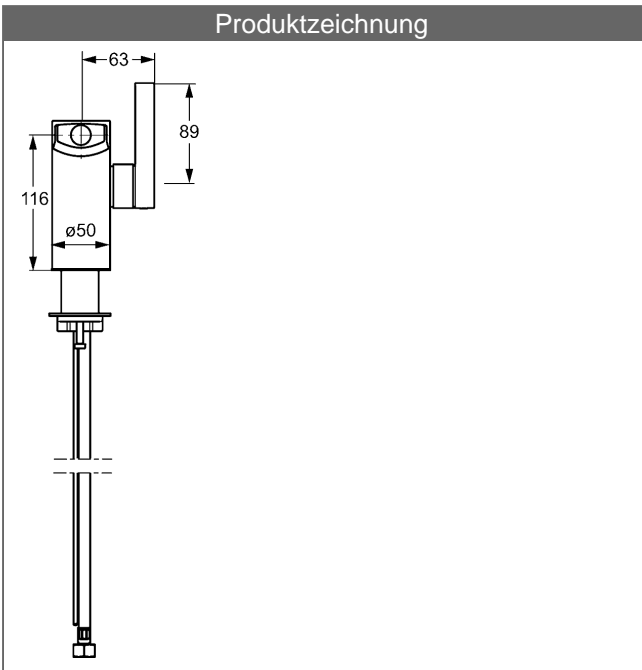
Produktbild



Produktzeichnung



Produktzeichnung



Produktzeichnung

