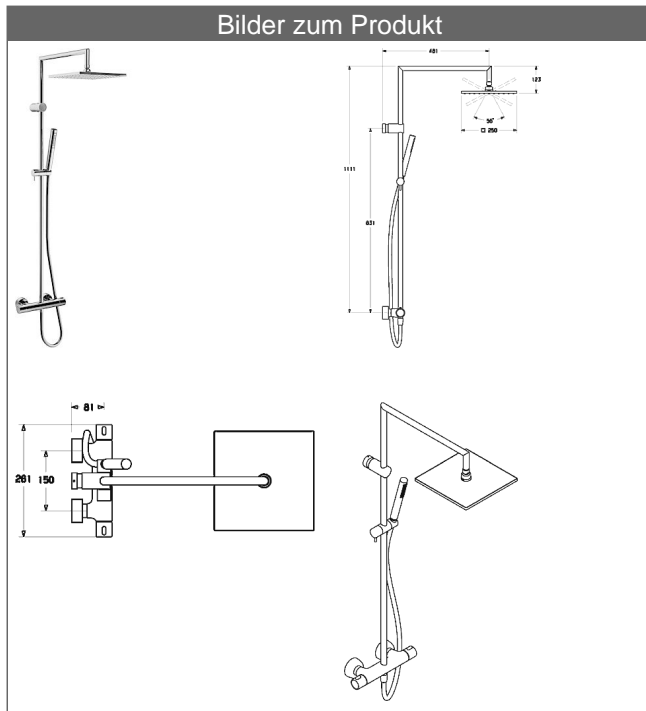


**HANSAPRISMA**  
**Brause-Thermostat-Batterie, DN 15 (G 1/2)**  
 für Wandaufbau  
 mit Verbrühschutz  
 mit direkt angeschlossenem Duschesystem



**Beschreibung**

**HANSAPRISMA**  
 Brause-Thermostat-Batterie, DN 15 (G 1/2)  
 für Wandaufbau  
 mit Verbrühschutz  
 mit direkt angeschlossenem Duschesystem

P-IX (Prüfzeichen beantragt)  
 Durchflussmenge: 12 l/min, gemessen bei 3 bar Fließdruck

- Armaturenkörper: entzinkungsarmes Messing (MS 63)
- THERMO COOL - Funktion
- Umstellung Kopfbrause/Handbrause im Duschesystem
- Bedienungsgriffe
- Sicherheitssperre gegen Verbrühen bei 38 °C
- Nachrüstbare Temperaturverriegelung bei ca. 38 °C
- S-Anschlüsse, verdeckt
- (-) Stichmaß: 150 ± 15 mm
- Schmutzfangsiebe und Rückflussverhinderer in Anschlüssen
- Eigensicher gegen Rückfließen im häuslichen Gebrauch (nach DIN EN 1717)
- HANSAVIVA Duschesystem
- HANSAVIVA Kopfbrause
- Brausekopf, Messing quadratisch 250x250 mm
- HANSASTILO-Handbrause
- (-) 1-strahlig
- Silverjet® -Brauseschlauch 1750 mm, chromoptik
- Ganzmetall Brausestange
- wasserführende Gleitstange Ø 21 mm
- Schieber: schwenkbar
- Höhenverstellung: arretierbar
- Brausehalterung: verstellbar
- Wandhalter mit Befestigungsset
- Wandhalter einstellbar (68 mm - 95 mm)
- Geeignet für thermische Desinfektion nach DVGW W 551 (bei nicht montierter Temperaturverriegelung)

**HANSA 3.3**  
**Thermostat-Regelteil**  
**ohne Mengenregulierung**  
 Produktnummer: 59913871  
 Anzahl in Stückliste: 1  
 (-) Schmutzfangsiebe  
 (-) Wachs-Dehnstoffelement  
 (-) nicht steigende Spindel

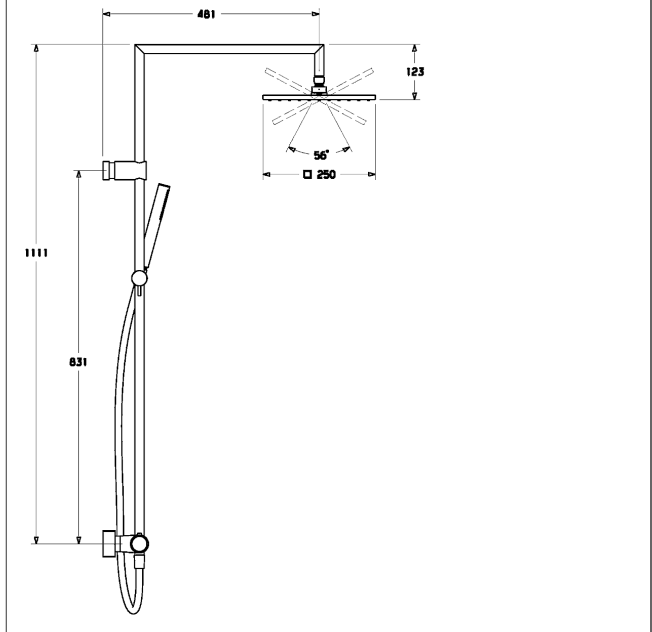
Variante	Art.-Nr.
verchromt	58099113



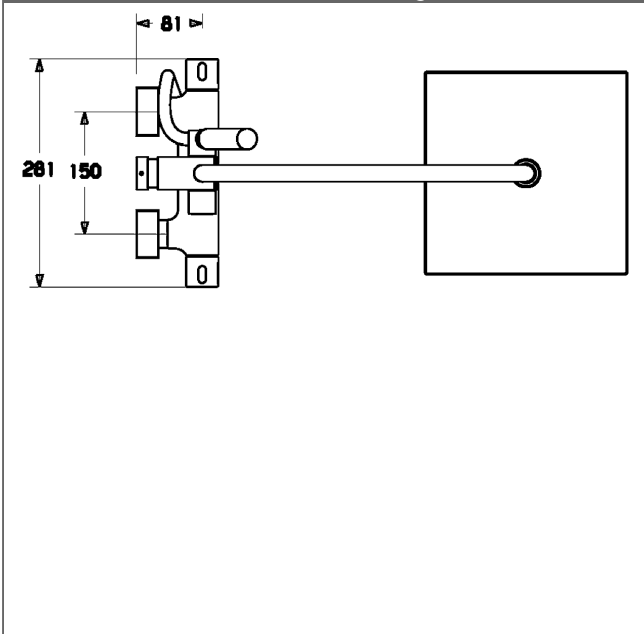
Produktbild



Produktzeichnung



Produktzeichnung



Produktzeichnung

