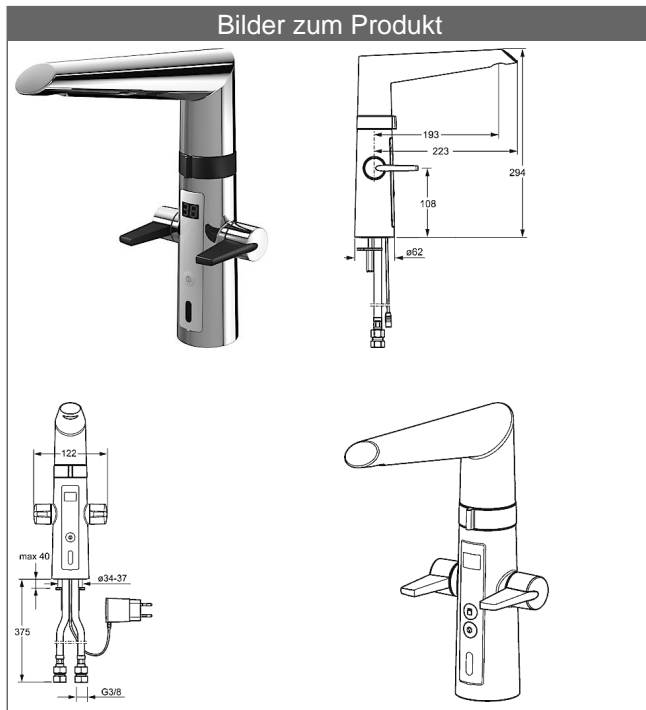


## HANSAFIT Hybrid Spültisch-Elektronik-Einlochbatterie, DN 15 berührungslos elektronisch gesteuert (Infrarot)



### Beschreibung

HANSAFIT Hybrid  
Spültisch-Elektronik-Einlochbatterie, DN 15  
berührungslos elektronisch gesteuert (Infrarot)


P-IX (Prüfzeichen beantragt)

Durchflussmenge: 12 l/min, gemessen bei 3 bar Fließdruck

- Armaturenkörper: Kunststoff, wärmeisoliert
- Funktionskern: Messing, entzinkungsarm
- getrennte Easy-grip Bedienungshebel für kalt und warm
- CACHÉ® Luftsprudler mit Montageschlüssel
- Wassertemperatur für die berührungslose Funktion mit separatem Drehring einstellbar
- berührungslose Funktion, deaktivierbar
- Einstellbare Elektronikfunktionen
- (-) Wassernachlaufzeit 2 bis 20 Sekunden (voreingestellt: 4 Sekunden)
- (-) Hygienespülung 12/24/48/72 Stunden (voreingestellt: Aus)
- (-) Wasserlaufzeit Hygienespülung 10/30/60/120/180 Sekunden (voreingestellt: 30 Sekunden)
- (-) Sicherheitsabschaltung nach 10/40/60/120/180 Sekunden (voreingestellt 40 Sekunden)
- Temperaturdisplay mit Heißwasserwarnung
- Anschluss mit 2 flexiblen Druckschläuchen mit Schmutzfangsieb
- Montage für Arbeitsplatten bis 40 mm
- Netzteil 230 V/50-60 Hz
- Betriebsspannung 5V DC

Auslauf: gegossen, 120° schwenkbar (Auslieferungszustand)  
alternativ: 60° oder 80°

Ausladung: 193 mm

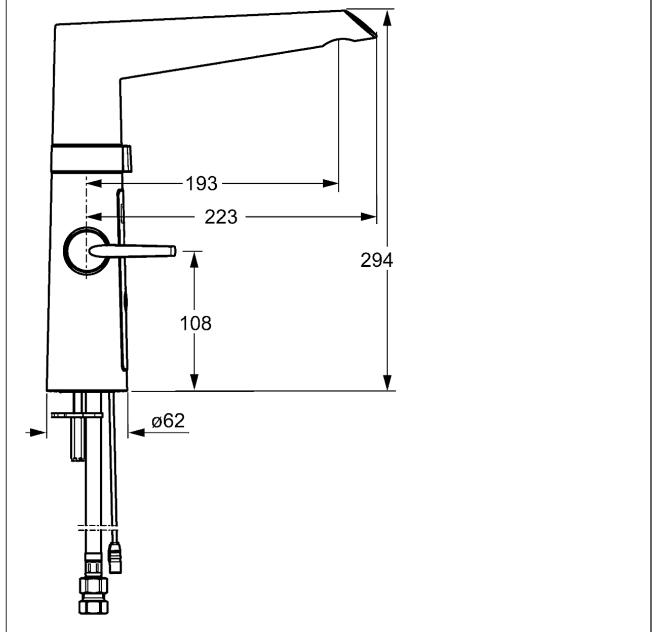
Variante	Art.-Nr.
verchromt	65232213 



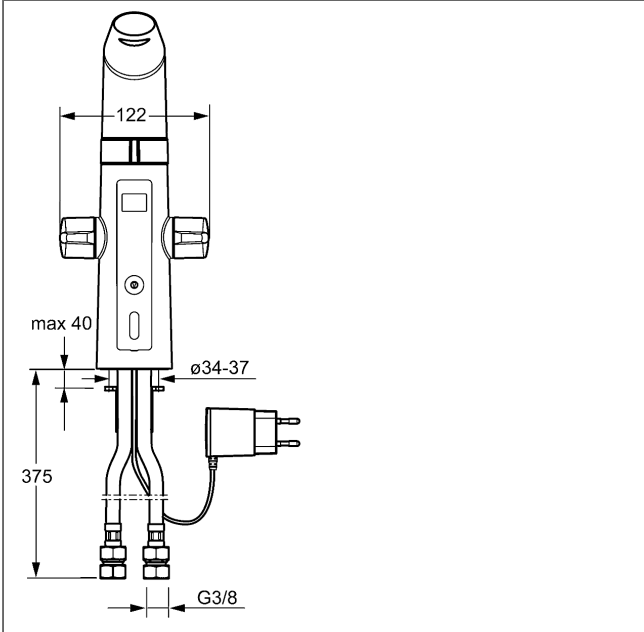
Produktbild



Produktzeichnung



Produktzeichnung



Produktzeichnung

