

Produktdatenblatt
HEWI active+ Ablagebox 802.03D200

HEWI



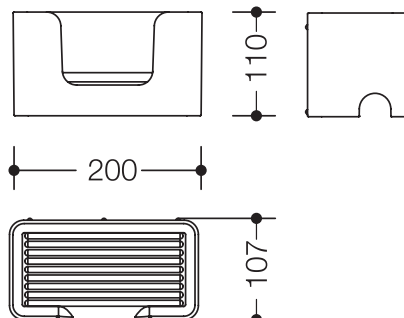
Abbildung ähnlich

HEWI active+ Ablagebox 802.03D200

- rechteckig geformter Behälter mit hohen Seitenwänden und Wasserablauf
- Aussparung an der Vorderseite
- diebstahlhemmend
- rutschhemmende Ablagefläche
- zum Aufstecken auf Stangensystem Durchmesser 33 mm
- dient zum Aufbewahren von Accessoires
- 200 mm breit, 110 mm hoch, 107 mm tief
- aus hochwertigem Polyamid in HEWI Farbe 98 (Signalweiß), mit antimikrobiell wirksamen Mikrosilber

HEWI *active*⁺

Abmessungen in mm



Farbe

98

Technische Änderungen vorbehalten, 13.04.2018

HEWI Heinrich Wilke GmbH
Postfach 1260
D-34442 Bad Arolsen

Telefon: +49 5691 82-0
Telefax: +49 5691 82-319

info@hewi.de
www.hewi.com