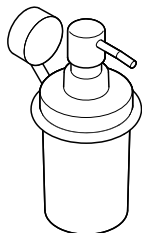
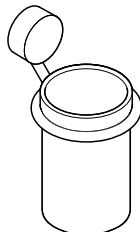


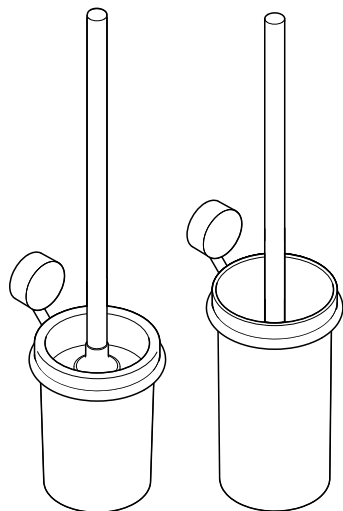
- Ⓓ **Montageanleitung**
- ⒼⒷ **Mounting instructions**
- Ⓕ **Notice de montage**
- ⒼⒶ **Montage-instructie**
- Ⓘ **Istruzioni di montaggio**
- Ⓔ **Instrucciones de montaje**
- ⒴ **Instrukcja montażu**



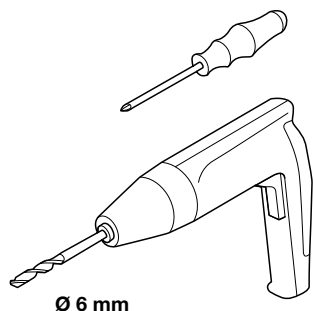
**815.06.110..**  
Seifenspender  
Soap dispenser  
Distributeur de savon  
Zeepdispenser  
Dispenser di sapone  
Dispensador de jabon  
Dozownik mydła z uchwytem



**815.04.110..**  
Becherhalter  
Cup holder  
Support de tasse  
Bekerhouder  
Portabicchieri  
Portavasos  
Zestaw - szczotka do WC



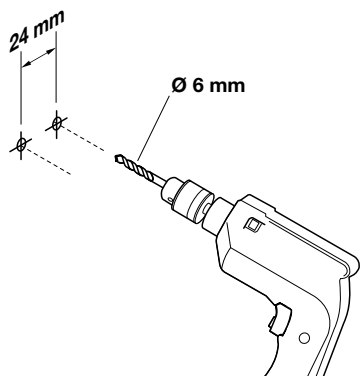
**815.20.100..**  
WC-Bürstengarnitur  
Toilet brush unit  
Ensemble brosse WC  
Wc-borstelgarnituur  
Set portascopino  
Escobillero WC completo  
Zestaw - szczotka do WC



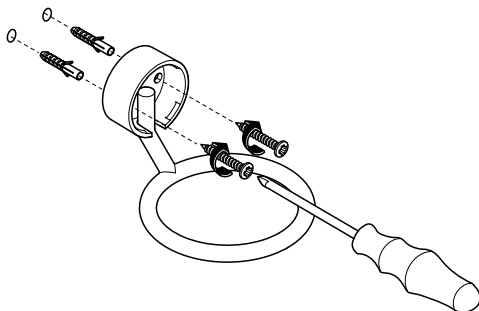
Ø 6 mm

**Benötigte Werkzeuge**  
**Tools required**  
**Outillage requis**  
**Benodigd gereedschap**  
**Attrezzi richiesti**  
**Herramientas requeridas**  
**Narzędzi koniecznych**

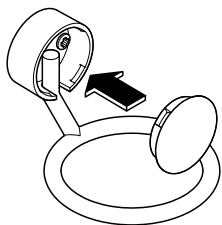
1



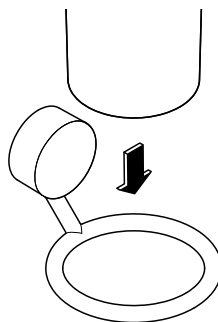
2



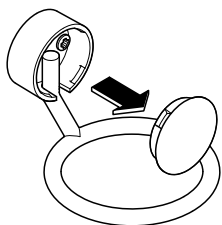
3



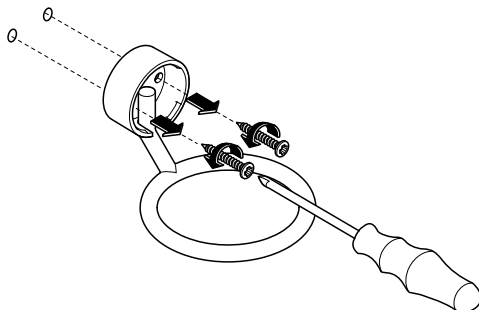
4



1



2



# HEWI

[www.hewi.com](http://www.hewi.com)

## **Deutschland**

HEWI Heinrich Wilke GmbH

Postfach 1260

D-34442 Bad Arolsen

Telefon: +49 5691 82-0

Telefax: +49 5691 82-319

[info@hewi.de](mailto:info@hewi.de)

[www.hewi.de](http://www.hewi.de)