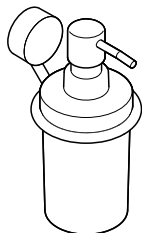
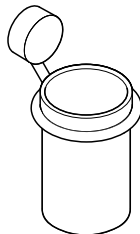


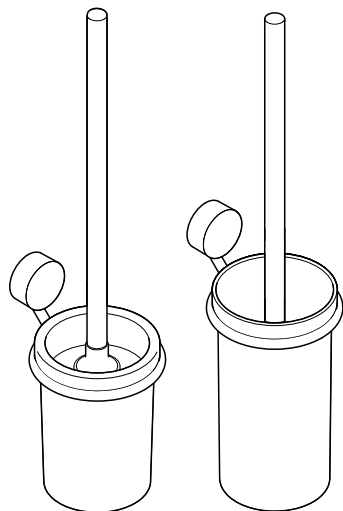
- Ⓓ **Montageanleitung**
- ⒼⒷ **Mounting instructions**
- Ⓕ **Notice de montage**
- ⒼⓁ **Montage-instructie**
- Ⓘ **Istruzioni di montaggio**
- Ⓔ **Instrucciones de montaje**
- ⒴Ⓛ **Instrukcja montażu**



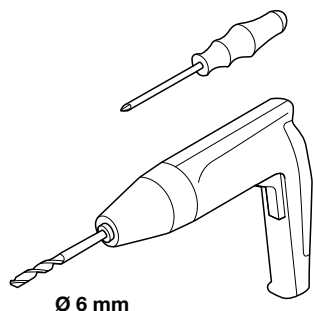
815.06.110..
Seifenspender
Soap dispenser
Distributeur de savon
Zeepdispenser
Dispenser di sapone
Dispensador de jabon
Dozownik mydła z uchwytem



815.04.110..
Becherhalter
Cup holder
Support de tasse
Bekerhouder
Portabicchieri
Portavasos
Zestaw - szczotka do WC



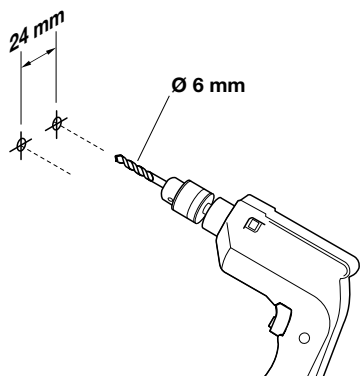
815.20.100..
WC-Bürstengarnitur
Toilet brush unit
Ensemble brosse WC
Wc-borstelgarnituur
Set portascopino
Escobillero WC completo
Zestaw - szczotka do WC



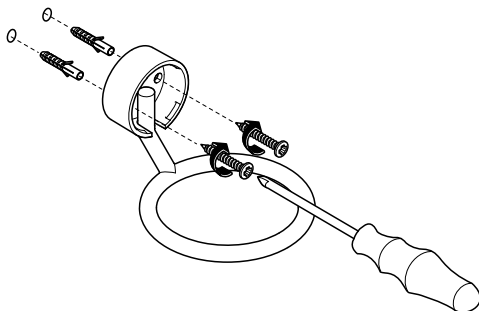
Ø 6 mm

Benötigte Werkzeuge
Tools required
Outillage requis
Benodigd gereedschap
Attrezzi richiesti
Herramientas requeridas
Narzędzi koniecznych

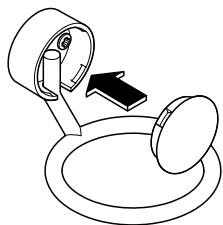
1



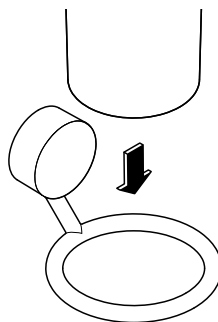
2



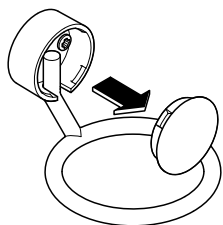
3



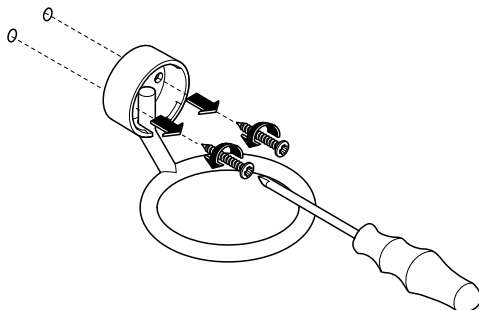
4



1



2



HEWI

www.hewi.com

Deutschland

HEWI Heinrich Wilke GmbH

Postfach 1260

D-34442 Bad Arolsen

Telefon: +49 5691 82-0

Telefax: +49 5691 82-319

info@hewi.de

www.hewi.de