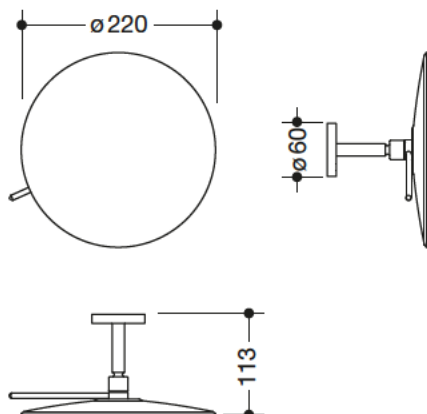




### Kosmetikspiegel 950.01.23040

- runder unbeleuchteter Spiegel
- eingefasst in einem verchromten Metallrahmen
- 3-fache Vergrößerung
- Spiegel und Spiegelfläche Durchmesser 220 mm
- auf geradem Arm, beweglich gelagert, Länge 55 mm
- Gesamttiefe 113 mm
- zur Wandmontage, verdeckte 3-Punkt-Befestigung
- Wandanbindung Durchmesser 60 mm, 10 mm tief
- inklusive korrosionsfreiem HEWI Befestigungsmaterial
- hochwertig verchromt

### Abmessungen in mm



#### Oberfläche

chrom

#### Alternative Oberfläche

Schwarz matt

Technische Änderungen vorbehalten, 17.06.2020

HEWI Heinrich Wilke GmbH  
Postfach 1260  
D-34442 Bad Arolsen

Telefon: +49 5691 82-0  
Telefax: +49 5691 82-319

info@hewi.de  
www.hewi.com