

Ecostat

Brausethermostat Comfort Aufputz

Oberflächen: **Polished Gold Optic** Artikelnummer: **13116990**



Beschreibung

Merkmale

- 1 Verbraucher
- Stichmaß: 150 ± 12 mm
- Ecostat-Taste begrenzt Wasserverbrauch auf 10 l/min
- maximale Durchflussmenge bei 3 bar: 17 l/min
- Durchflussmenge Anschluss Handbrause (bei 3 bar): 17 l/min
- Thermostatkartusche zur Regelung der Temperatur, Keramikventil 180°
- min. Betriebsdruck: 1 bar
- max. Betriebsdruck: 10 bar
- Sicherheitssperre bei 40° C
- Temperaturbegrenzung einstellbar
- Rückflussverhinderer
- Schalldämpfer
- Material Griffe: Metall
- Anschlussart: S-Anschlüsse
- Anschlussgröße: DN15
- Geräuschgruppe: I
- Durchflussklasse: B
- Schmutzfangsieb integriert
- DVGW NW-6509CN0422
- PA-IX 19692/IB
- ETA VA 1.43/20148
- ACS 19 ACC LY 061, valide jusqu'au 06.03.2024
- WRAS 1904006
- JWWA C-279
- Kiwa K11292_Thermostatic mixers
- SINTEF 1927
- Reg 4 180023

Zertifikate



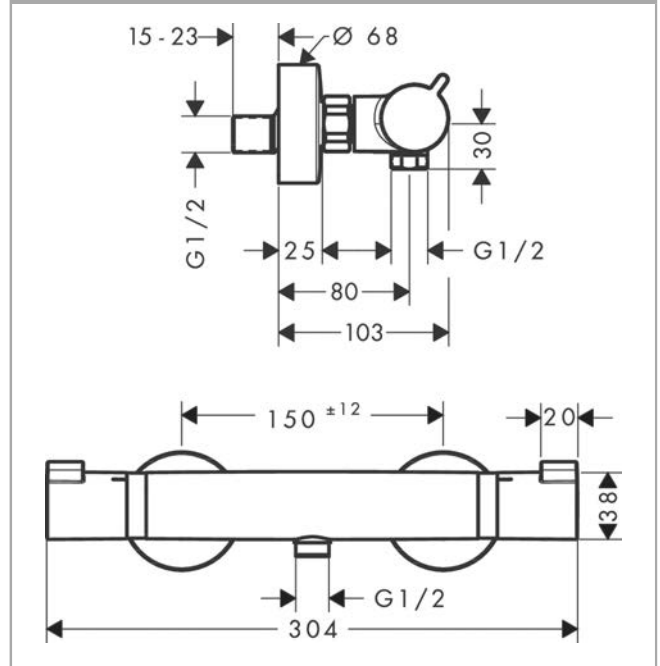
Ecostat
Brausethermostat Comfort Aufputz
 Oberflächen: **Polished Gold Optic** Artikelnummer: **13116990**



Produktabbildung



Maßzeichnung



Durchflussdiagramm

