

Metris S

Elektronik-Waschtischmischer mit Temperaturregulierung Netzanschluss 230 V

Oberflächen: Chrom Artikelnummer: 31102000



Beschreibung

Merkmale

- ComfortZone 150
- Ausladung 128 mm
- Durchflussmenge bei 3 bar: 5 l/min
- diebstahlsicherer Luftsprudler
- Temperaturbegrenzung einstellbar
- Temperatur einstellbar über seitlichen Mischhebel
- Rückflussverhinderer
- für Durchlauferhitzer geeignet
- Infrarot Näherungselektronik
- automatische Umgebungsanpassung der Infrarotsensorik
- Reichweite der Infrarotsensorik einstellbar (2 Einstellungen)
- 230 V / 50 Hz Netzanschluss
- Hygienespülung aktivierbar (automatischer Wasserlauf für 10 Sekunden alle 24 Stunden nach letzter Betätigung)
- Dauerspülung aktivierbar (einmaliger Wasserlauf für 180 Sekunden, geeignet zur Thermischen Desinfektion)
- manueller Wasserstop zur Beckenreinigung
- Funktion kann bei Waschtischen mit Erhöhung oder sehr breitem Waschtischrand (größer 75 mm) eingeschränkt sein
- Funktionelle Einschränkung durch zu großen Abstand
- Anschlussart: G $\frac{3}{8}$ Anschlussschläuche
- Anschlussgröße: DN15
- Sicherheit geprüft und Fertigung überwacht durch TÜV SÜD Product Service GmbH
- Schmutzfangsiebe in den Anschlussschläuchen
- zwei Filtereinheiten mit Feinfilter zum Schutz gegen Schmutzeinspülungen, zur Montage auf bestehenden Eckventilen, Filtereinsatz entnehmbar und reinigbar
- SVGW 1603-6494
- P-IX 18314/IO
- ETA VA 1.42/17902
- ACS 18 ACC NY 332, valide jusqu'au 13.09.2023
- Kiwa UK 1503704
- WRAS 1505322
- SINTEF 1746
- Agréé Belgaqua

Technologie



Zertifikate

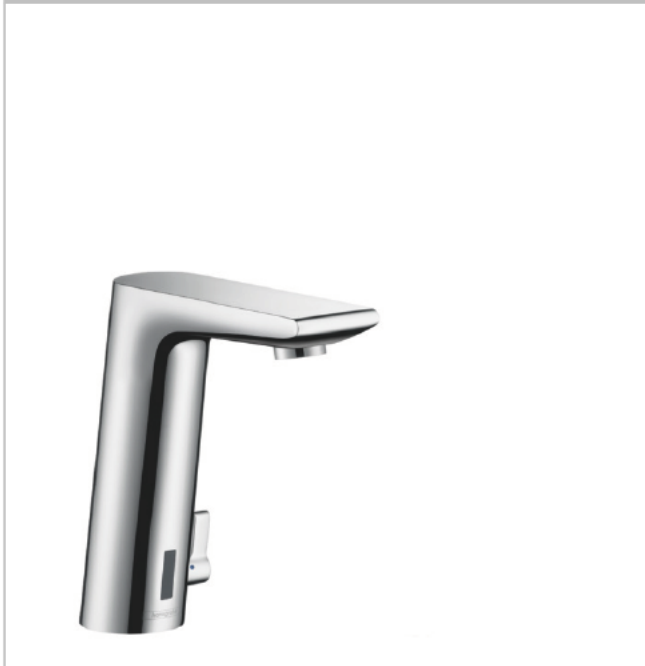


kiwa

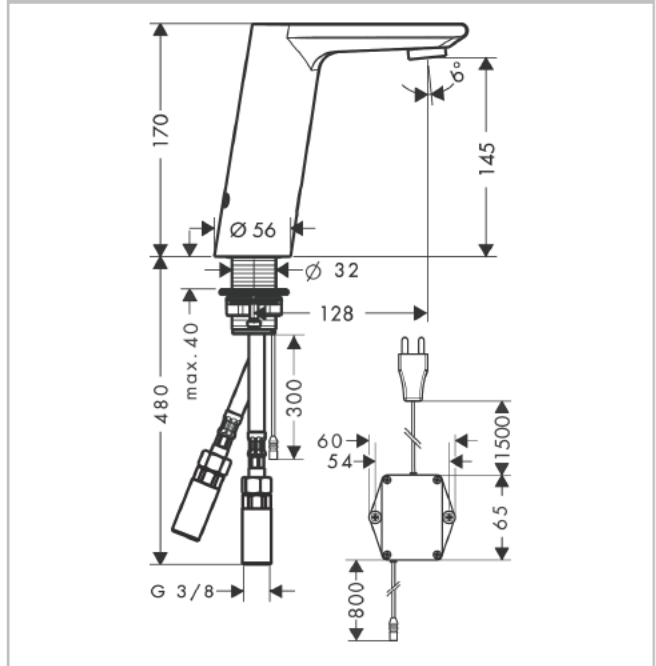
Metris S
Elektronik-Waschtischmischer mit Temperaturregulierung Netzanschluss 230 V
 Oberflächen: **Chrom** Artikelnummer: **31102000**



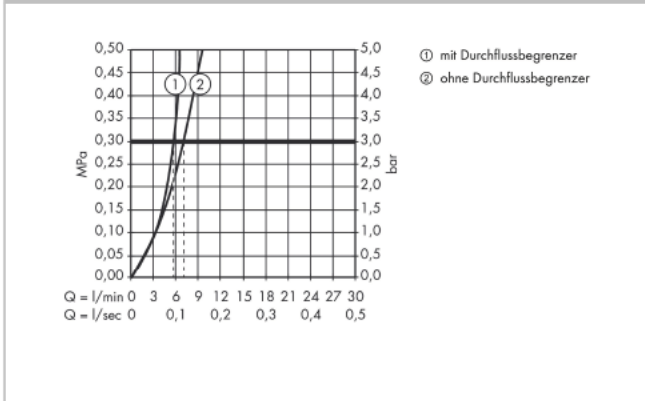
Produktabbildung



Maßzeichnung



Durchflussdiagramm



Metris S

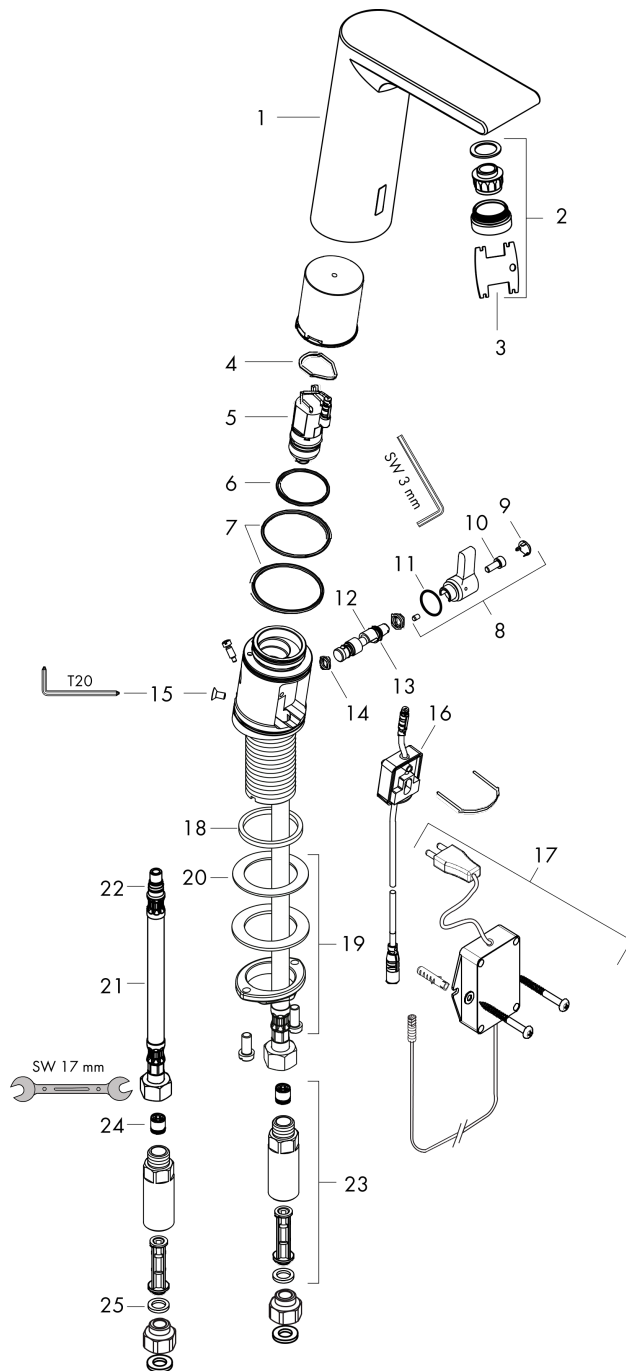
Elektronik-Waschtischmischer mit Temperaturregulierung Netzanschluss 230 V

Oberflächen: **Chrom** Artikelnummer: **31102000**



Explosionszeichnung

Baujahr: >07/20



Metris S

Elektronik-Waschtischmischer mit Temperaturregulierung Netzanschluss 230 V

Oberflächen: **Chrom** Artikelnummer: **31102000**



Ersatzteilliste

Baujahr: >07/20

Pos.	Beschreibung	Artikelnummer	PG	VE
1	Armaturenhäube	92307000	0	1
2	Luftsprudler M24x1 (5 l/min)	98802000	0	1
3	Serviceschlüssel	98808000	0	1
4	O-Ring 17x2	98199000	0	1
5	Magnetventil 9 V	98854000	0	1
6	O-Ring 31x2	98204000	0	1
7	O-Ring 41x2	98212000	0	1
8	Umstellhebel	92379000	0	1
9	Abdeckkappe	95433000	0	1
10	Zylinderschraube M4x10	97661000	0	1
11	O-Ring 12x2	98214000	0	1
12	Mischwelle	92377000	0	1
13	O-Ring 6x2	98458000	0	1
14	O-Ring 5x2	98215000	0	1
15	Schraube	93272000	0	1
16	Elektronik	92346000	0	1
17	Transformator	97689000	0	1
18	Flachdichtung	98749000	0	1
19	Schaftbefestigung kpl. (Ø 32)	13961000	0	1
20	Gleitring	97548000	0	1
21	Anschlußschlauch 450 mm	92345000	0	1
22	O-Ring 8x1,5	98423000	0	1
23	Rückflußverhindererpatrone mit Feinfilter	92297000	0	1
24	Rückflußverhinderer DW 10	96456000	0	1
25	Dichtungsset	95581000	0	1