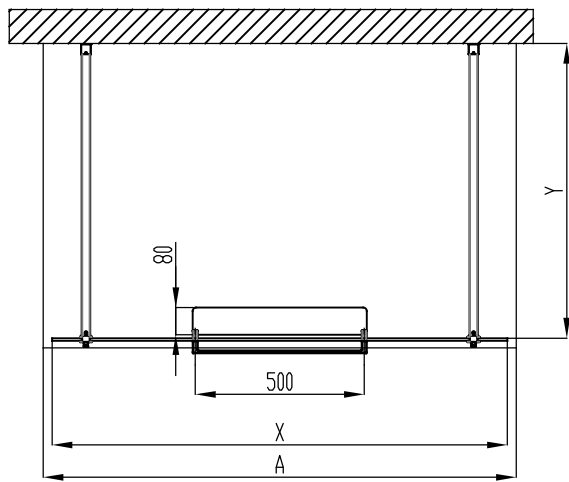


Regal mit Handtuchhalter
Option



Artikel Nr.	Modell (A)	Y max [mm]	Glas X [mm]
4746	1400	1190	1347
4747	1500	1190	1447
4748	1600	1190	1547

Alle Maßangaben in mm.
Technische Änderungen vorbehalten

Benennung :

Duschabtrennung One&One Vorwand

HOESCH
Postfach 10 04 24 D-52304 Düren

D	
C	

Maßstab

1:10

Format

A4

Artikel.-Nr.

4746;4747;4748

B	
A	
Zeichnung erstellt	12.11.2019 Esser