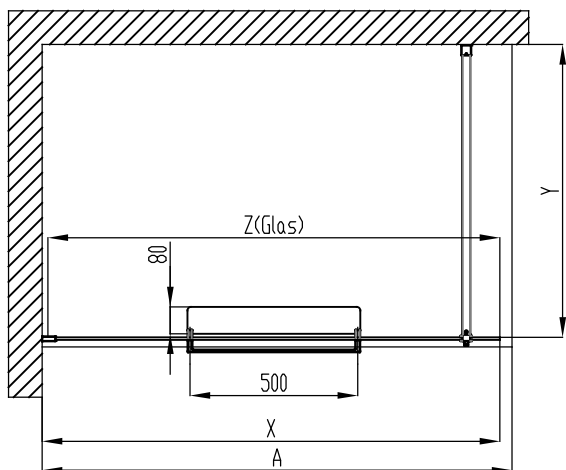


Regal mit Handtuchhalter
Option



Artikel Nr.	Modell (A)	X min [mm]	X max [mm]	Y max [mm]	Z [mm]
5758	1000	0954	0974	1190	947
5755	1100	1054	1074	1190	1047
5753	1200	1154	1174	1190	1147
5754	1300	1254	1274	1190	1247
5746	1400	1354	1374	1190	1347
5747	1500	1454	1474	1190	1447
5748	1600	1554	1574	1190	1547

Alle Maßangaben in mm.
Technische Änderungen vorbehalten

Benennung :

**Duschabtrennung One&One
Eckversion**

HOESCH

Postfach 10 04 24 D-52304 Düren

D	
C	
B	
A	
Zeichnung erstellt	

Maßstab
1:10
Format
A4

Artikel.-Nr.
**5746;5747;5748
5753;5754;5755
5758**

12.11.2019
Esser