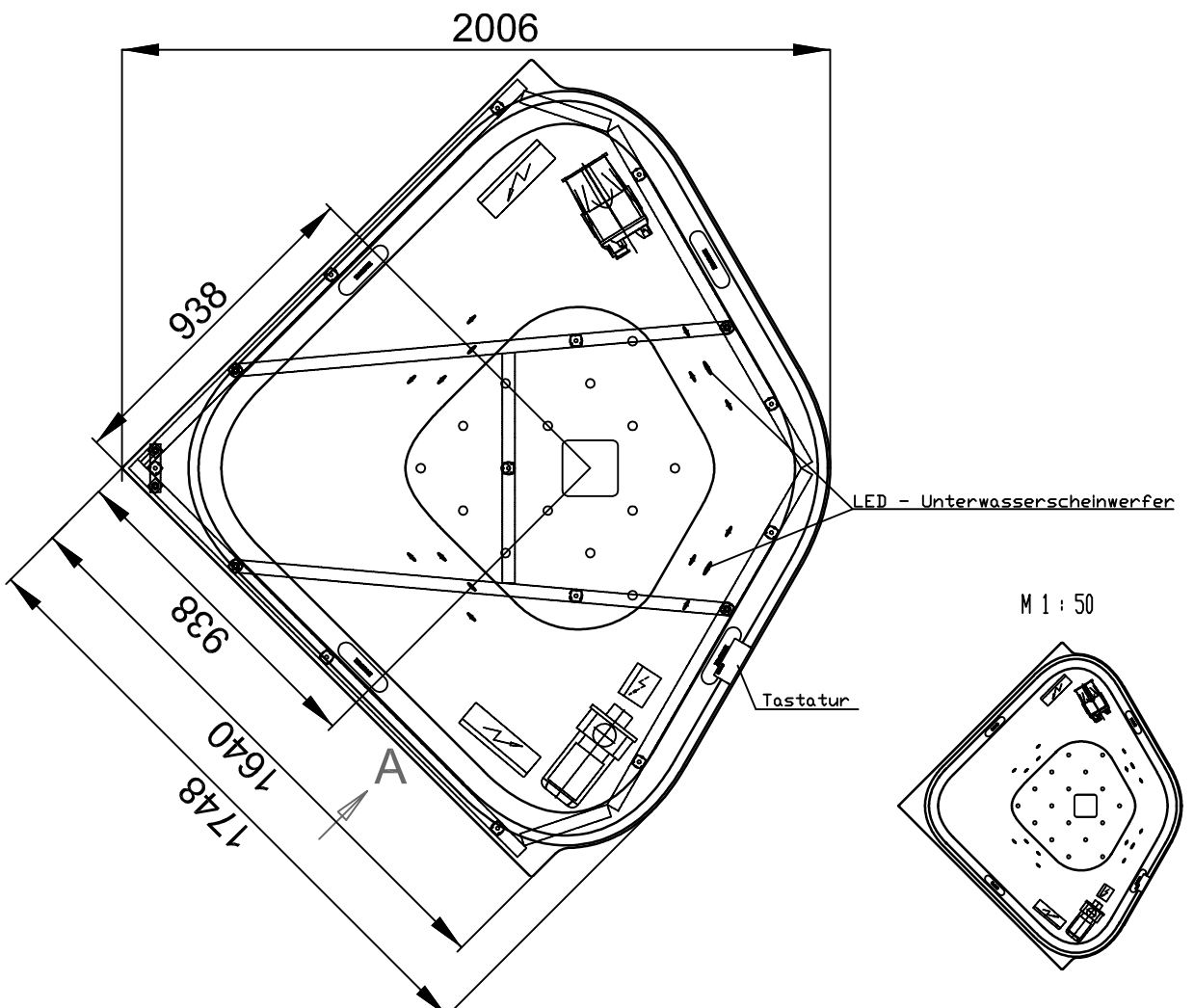
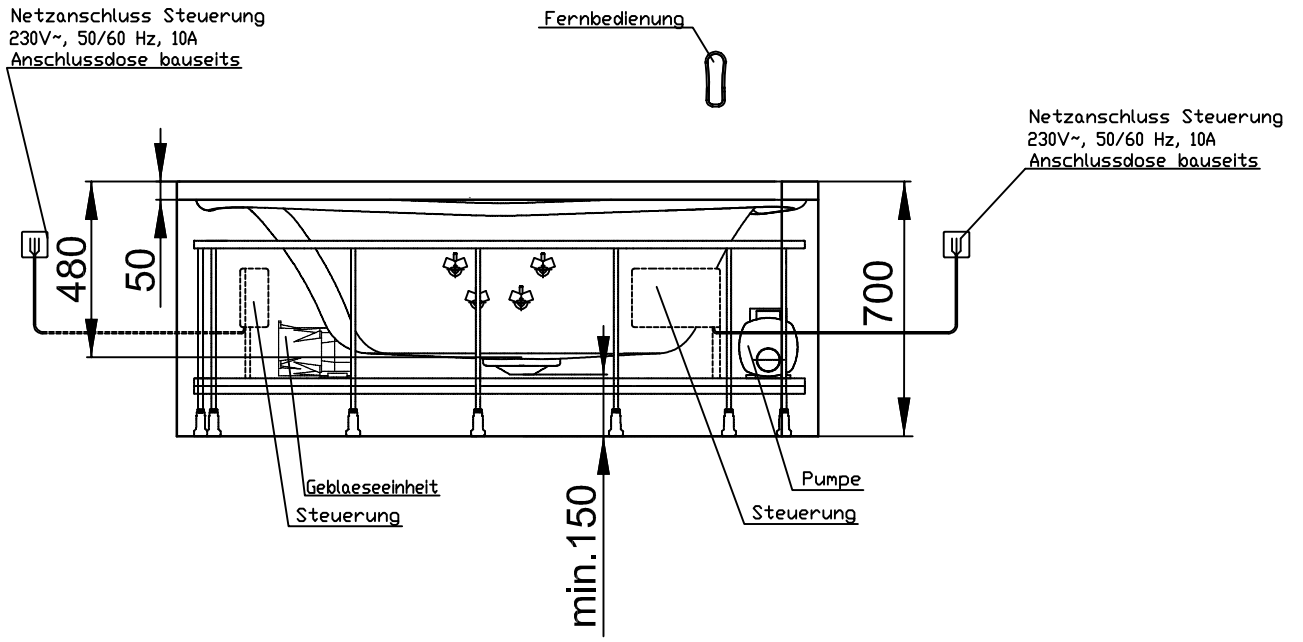


Ansicht A



Alle Maßangaben in mm. Technische Änderungen vorbehalten		Benennung : Ergo+ Eckwanne 1640		HOESCH Postfach 10 04 24 D-52304 Düren
D		Maßstab	System	
C		1:20		6443
B		Format		
A		A4	Whirl+Airsystem	
Zeichnung erstellt		09.12.2010 Goscinski		