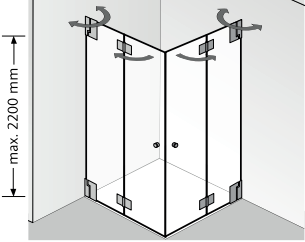
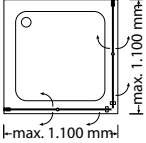


## K2 DREHFALTTÜREN

SONDERMASSE

8 mm Einscheiben-Sicherheitsglas(ESG)  
mit innen glasbündigen Scharnieren

	Grundmaße	Artikel-Nr.
<p><b>2 Drehfalttüren als Eckeinstieg</b></p>  	<p>bis 1.000 x 2.000 mm</p> <p>Aufpreis für Sonderbreite (Türteil max. 1.100 mm bei 2.000 mm Höhe)            Aufpreis für Sonderhöhe (über 2.000 mm)            Aufpreis je Schrägschnitt (ab 20 mm)            Aufpreis je Ausschnitt</p> <p><b>Aufpreis für Stangengriff, lang (390 mm)</b></p> <p>Aufpreis für Edelglas            Aufpreis für Ausführung Echtglas, ShowerGuard (150)            Aufpreis für Glasmattierung mittig, Breite 65 cm (100)  <b>Aufpreis für Sonderglas (s. Seite 1)</b></p>	<p><b>K2.28</b></p>

Alle Maßangaben unterliegen einer Toleranz von - 2 mm  
 Wichtig: Aufmaß nur durch K2 geschultes Personal. Nutzen Sie unseren kostenlosen K2 Aufmaßservice.  
 Konstruktionsbedingt ist bei rahmenlosen Glasduschen keine absolute Dichtigkeit erreichbar.