

shot 4 W

Gebrauchsanweisung

Für festen Untergrund

1. Für **festen Untergrund** den Ring der Leuchte auf den Boden setzen und auf sicheren Stand und Bündigkeit mit OKFF achten (Oberkante fertiger Fußboden) – siehe Bild 1.

Für **unbefestigte Beete und Rasenflächen** den shot tee gemäß Gebrauchsanweisung zu shot tee einsetzen – siehe Bild 2.

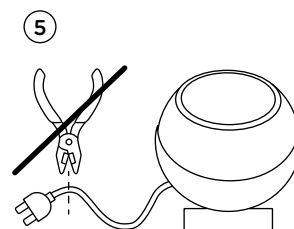
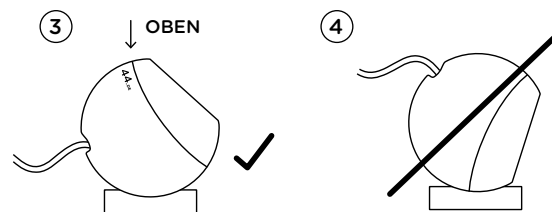
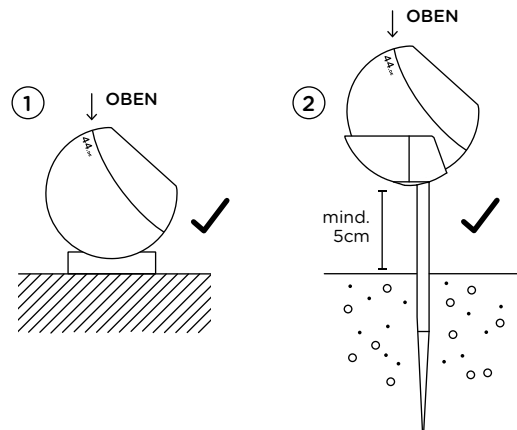
2. Kugel auf dem Ring in die gewünschte Position bringen. Das IP44.de Logo signalisiert Position ‚OBEN‘. Auf die korrekte Position ‚OBEN‘ achten, damit Wasser abfließen kann und sich kein Stauwasser in Kabel- und Membrantunnel bilden kann. Kugel nur soweit neigen, dass Stauwasser nicht direkt in Kabel- und Membrantunnel eindringen kann – siehe Bild 3 + 4.

3. Die elektrische Verbindung **oberirdisch** zwischen Schutzkontaktstecker und Schutzkontaktsteckdose herstellen. Schutzkontaktsteckdosen müssen der erforderlichen Schutzart entsprechen.

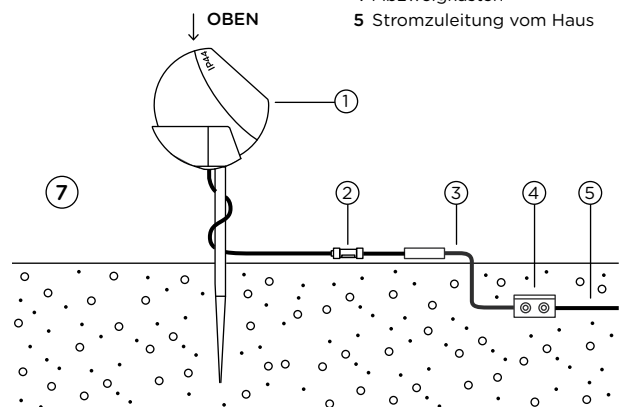
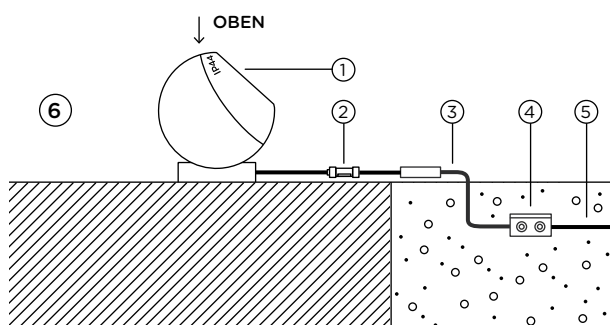
4. Der Schutzkontaktstecker signalisiert die Ortsveränderlichkeit der Leuchte.

NICHT ZULÄSSIG: Entfernen des Schutzkontaktsteckers – siehe Bild 5.

NICHT ZULÄSSIG: Festmontage und/oder Anschluss mit Erdmuffe bzw. Verlegen des Kabels im Erdreich. Verlegung ins Erdreich **ausschließlich mit IP44.de connect** und Erd-Anschluss-Kit – siehe Bild 6 + 7.



- 1 IP44.de connect-Leuchte
- 2 IP44.de connect-Anschluss
- 3 Erdkabel mit Aquastop
- 4 Abzweigkasten
- 5 Stromzuleitung vom Haus



Lichttechnik:

IvyLight-technology
230V Power LED / 3000K
Systemleistung: 4 W/260 lm



Technische Daten:

Betriebsspannung 230V / 50Hz
Zuleitung H05RN-F 3G0,75



Schutzart



Schutzklasse 1



Für Montage auf normal entflammaren Materialien



Konformitätszeichen

Wartung:

Netzanschluss spannungsfrei schalten.

Diese Leuchte enthält eingebaute LED-Lampen. Die Lampen können in der Leuchte nicht ausgetauscht werden.

Dimmung:

Die Leuchte kann mit einem von IP44.de freigegebenen Phasenanschnitt- oder Phasenabschnitt Dimmer betrieben werden. Die Liste mit den freigegebenen Dimmern können Sie bei IP44.de anfragen.

Pflege:

Leuchte regelmäßig von Schmutz und Ablagerungen säubern.

Es dürfen keine Hochdruckreiniger zu Reinigungsarbeiten verwendet werden.

Beachten Sie auch die Pflegehinweise unter www.IP44.de.

Sicherheit:

Wir weisen darauf hin, dass der Anschluss von Leuchten durch einen fachkundigen Installateur zu erfolgen hat.

Für Schäden, die durch nicht sachgemäße Montage oder Einsatz der Leuchte entstehen, wird keine Haftung übernommen.

Bei nachträglichen Änderungen an der Leuchte erlischt die Gewährleistung.

Montagehinweis:

Die Leuchte darf nicht mit stark sauren oder alkalischen Böden, oder anderen aggressiven Substanzen, Chemikalien, Düngemitteln oder Rindenmulch in Kontakt kommen.