

Ausschreibungstext

Unterputz-Bausatz 1 für 4/3 Wegeumstellung DN 15. Gewindeanschluss G1/2. Zur Vormontage im Rohbau. Komplett mit Putzschablone. Einbautiefe 41 - 66 mm. Mischwasser 1 Eingang und 3 Ausgänge. Geräuschverhalten DIN 4109, Gruppe 1.

Unterputz-Bausatz 1 für 3/2 Wegeumstellung DN 15. Gewindeanschluss G1/2. Zur Vormontage im Rohbau. Komplett mit Putzschablone. Einbautiefe 41 - 66 mm. Mischwasser 1 Eingang und 2 Ausgänge. Geräuschverhalten DIN 4109, Gruppe 1.

Der Unterputz-Bausatz 1 für 4/3 bzw. 3/2 Wegeumstellung ist verwendbar für folgende Mehrwegeventile Bausätze 2: Venice, Moments, Celia, Tonic und CeraTherm.

Unterputz-Bausatz 1 für Automatische 3/2 Wegeumstellung DN 15. Gewindeanschluss G1/2. Zur Vormontage im Rohbau. Komplett mit Putzschablone. Einbautiefe 41 - 66 mm. Mischwasser 1 Eingang und 2 Ausgänge (1 Ausgang verschliessbar). Geräuschverhalten DIN 4109, Gruppe 1.

Optionales Zubehör

Verlängerung für 3/2 und 4/3 Wegeumstellung. Für zu tiefen Einbau (20 mm).

Produkt

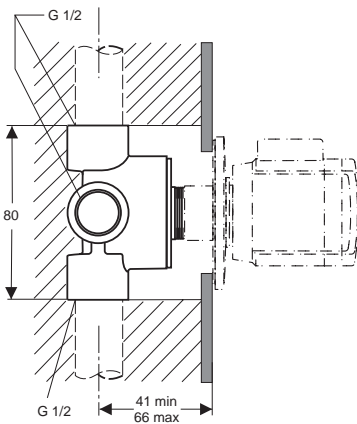
Produkt	Artikel-Nr.
Unterputz-Bausatz 1 für 4/3 Wegeumstellung	A2391NU
Unterputz-Bausatz 1 für 3/2 Wegeumstellung	A2393NU
Unterputz-Bausatz 1 für automatische 3/2 Wegeumstellung	A2754NU

Optionales Zubehör

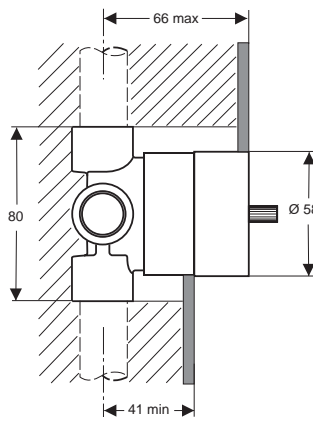
Verlängerung für 4/3-/3/2-Wegeumstellung	A963554NU
--	------------------

Oberflächen

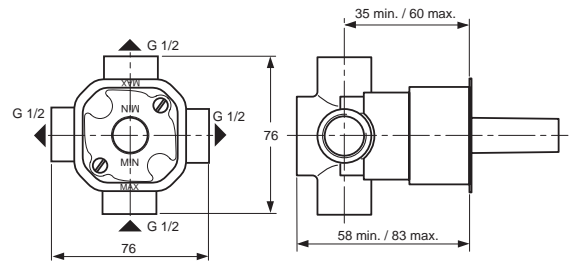
NU Neutral



A2391 ..



A2393 ..



A2754 ..