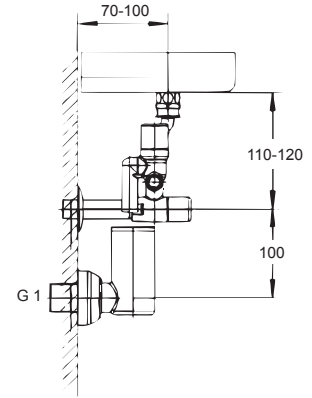
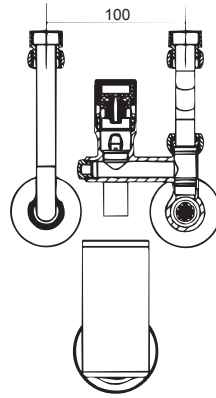


## Sicherheitsgruppe



Oberflächen

AA	AB	AD	LS	AK	ZR	NY	UC	PQ
●								

### Sicherheitsgruppe

bestehend aus: Sicherheits- und Absperrventil ohne Druckminderer, Siphontrichter, 2 Rosetten und Rohrbogen für Behälter (bis max. 10 Liter)

**Modell-Nr.:** A 8009 xx (bitte Oberfläche einsetzen)  
**Ansprchdruck:** 10 bar

### Sicherheitsgruppe

bestehend aus: Sicherheits- und Absperrventil ohne Druckminderer, Siphontrichter, 2 Rosetten und Rohrbogen für Behälter (bis max. 10 Liter)

**Modell-Nr.:** A 8010 xx (bitte Oberfläche einsetzen)  
**Ansprchdruck:** 6 bar

### Sicherheitsgruppe mit Druckminderer

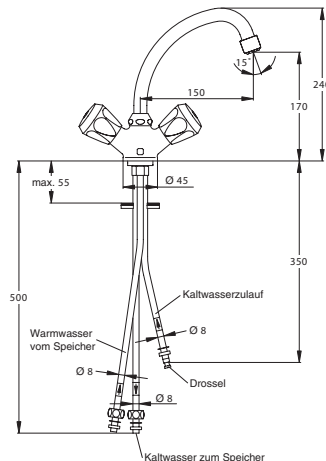
bestehend aus: Sicherheits- und Absperrventil mit Druckminderer, Siphontrichter, 2 Rosetten und Rohrbogen für Behälter (bis max. 10 Liter)

**Modell-Nr.:** A 8011 xx (bitte Oberfläche einsetzen)  
**Ansprchdruck:** 6 bar (bis max. 200 Liter mit RV)

*Ideal Standard*

Ideal Standard GmbH - Euskirchener Straße 80 - 53121 Bonn - Tel.: 0228 / 521-0 - Fax: 0228 / 521-241 - idealstandard.de@aseur.com - www.idealstandard.de

## Niederdruck-Mischarmatur



Oberflächen

AA	AB	AD	LS	AK	ZR	NY	UC	PQ
●								



### Niederdruck-Mischarmatur, DN 15

mit schwenkbarem Rohrauslauf G 1/2, Strahlregler und Kettenhalter

**Modell-Nr.:** B 2140 xx (bitte Oberfläche einsetzen)  
**Ausladung:** 150 mm  
**Oberteile:** G 1/2  
**Befestigung:** von unten (Stehbolzen)  
 CU-Anschlussrohre



### Niederdruck-Mischarmatur, DN 15 200 mm für die Küche

mit flexiblen Anschlusschläuchen;  
 mit schwenkbarem Rohrauslauf G 1/2,  
 Strahlregler und Kettenhalter

**Modell-Nr.:** B 2164 xx (bitte Oberfläche einsetzen)  
**Ausladung:** 200 mm  
**Oberteile:** G 1/2  
**Befestigung:** von unten (Stehbolzen)



### Niederdruck-Mischarmatur, DN 15 mit flexiblen Anschlusschläuchen

mit schwenkbarem Rohrauslauf G 1/2, Strahlregler und Kettenhalter

**Modell-Nr.:** B 2163 xx (bitte Oberfläche einsetzen)  
**Ausladung:** 150 mm  
**Oberteile:** G 1/2  
**Befestigung:** von unten (Stehbolzen)

*Ideal Standard*

Ideal Standard GmbH - Euskirchener Straße 80 - 53121 Bonn - Tel.: 0228 / 521-0 - Fax: 0228 / 521-241 - idealstandard.de@aseur.com - www.idealstandard.de