

Robin Levien



Kombinierbar mit  
Konsolen & Waschtisch-Unterschrank  
der Serie Connect Air & Tonic II

**Ausschreibungstext**

Strada II Möbelwaschtisch 1200 mm aus Feinfeuerton. Zur Kombination mit einem Waschtisch-Unterschrank geeignet. Armaturenbank: je 1 Hahnloch mittig durchgestochen. Befestigung mit 4 Stockschrauben M10 x 140 mm (2x K710767).

Strada II Möbelwaschtisch 1000 / 800 / 600 / 500 mm aus Feinfeuerton. Zur Kombination mit einem Waschtisch-Unterschrank geeignet. Armaturenbank: 1 Hahnloch mittig durchgestochen. Befestigung mit 2 Stockschrauben M10 x 140 mm (K710767).

**Produktvarianten**

Strada II Möbelwaschtisch 1200 mm aus Feinfeuerton. Zur Kombination mit einem Waschtisch-Unterschrank geeignet. Armaturenbank: Ohne Hahnloch.

Strada II Möbelwaschtisch 1000 / 800 / 600 / 500 mm aus Feinfeuerton. Zur Kombination mit einem Waschtisch-Unterschrank geeignet. Armaturenbank: Ohne Hahnloch.

Produkt	Artikel-Nr.	B x T x H mm		
Möbeldoppelwaschtisch 1200 mm	<b>T300501</b> <b>T3005MA</b>	1240 x 460 x 180		
Möbelwaschtisch 1000 mm	<b>T300401</b> <b>T3004MA</b>	1040 x 460 x 180		
Möbelwaschtisch 800 mm	<b>T300301</b> <b>T3003MA</b>	840 x 460 x 180		
Möbelwaschtisch 600 mm	<b>T299101</b> <b>T2991MA</b>	640 x 460 x 180		
Möbelwaschtisch 500 mm	<b>T298801</b> <b>T2988MA</b>	540 x 460 x 180		

**Produktvarianten**

Möbeldoppelwaschtisch 1200 mm, ohne Hahnloch	<b>T363601</b> <b>T3636MA</b>	1240 x 460 x 180		
Möbelwaschtisch 1000 mm, ohne Hahnloch	<b>T363501</b> <b>T3635MA</b>	1040 x 460 x 180		
Möbelwaschtisch 800 mm, ohne Hahnloch	<b>T363401</b> <b>T3634MA</b>	840 x 460 x 180		
Möbelwaschtisch 600 mm, ohne Hahnloch	<b>T363301</b> <b>T3633MA</b>	640 x 460 x 180		
Möbelwaschtisch 500 mm, ohne Hahnloch	<b>T363201</b> <b>T3632MA</b>	540 x 460 x 180		

**Farben**

- 01 Weiß (Alpin)  
MA Weiß (Alpin) mit Ideal Plus



**Ausschreibungstext**

Connect Air Möbelwaschtisch-Unterschrank inklusive Befestigungs-  
satz. 2 Auszüge.

**Optionales Zubehör**

Raumsparsiphon (EE23033967)

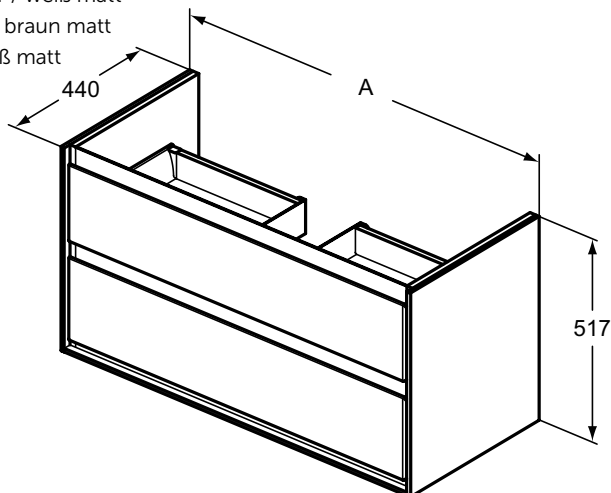
Produkt	Artikel-Nr.	B x T x H mm	Pal.	Euro
Möbelwaschtisch-Unterschrank 1000 mm, 2 Auszüge	E0821B2	1000 x 440 x 517		
	E0821EQ			
	E0821KN			
	E0821PS			
	E0821UK			
	E0821VY			
Möbelwaschtisch-Unterschrank 800 mm, 2 Auszüge	E0819B2	800 x 440 x 517		
	E0819EQ			
	E0819KN			
	E0819PS			
	E0819UK			
	E0819VY			
Möbelwaschtisch-Unterschrank 600 mm, 2 Auszüge	E0818B2	600 x 440 x 517		
	E0818EQ			
	E0818KN			
	E0818PS			
	E0818UK			
	E0818VY			

**Optionales Zubehör**

Raumsparsiphon	EE23033967			
----------------	------------	--	--	--

**Möbeloberflächen**

- B2 Weiß glänzend / weiß matt
- EQ Hellgrau glänzend / weiß matt
- KN Weiß glänzend / hellgrau matt
- PS Eiche grau Dekor / weiß matt
- UK Pinie hell Dekor/ braun matt
- VY braun matt / weiß matt



	A
E 0821..	1000
E 0819 ..	800
E 0818..	600