

ULTRA FLAT NEW

Leg set kit



T462767

x 6	x 6	x 18	x 1
		 5 X 13	

I NOTE SU QUESTO MANUALE

La copia, la riproduzione parziale o totale dei contenuti di questo manuale, la memorizzazione in sistemi d'archivio, la trasmissione in qualsiasi forma o mezzo, noto e futuro senza il permesso del costruttore è proibita. I contenuti di questo manuale sono soggetti a cambiamenti senza preavviso. Ogni sforzo è stato fatto nella preparazione di questo manuale per assicurare l'accuratezza dei suoi contenuti, tuttavia se ci sono domande o errori si prega di contattare il costruttore. Il Costruttore non si assume nessuna responsabilità per le conseguenze derivate dall'utilizzo del prodotto. I disegni e gli schemi all'interno del manuale sono da ritenersi indicativi ed esclusivamente a titolo d'informazione.

GB NOTES REGARDING THIS MANUAL

This manual must not be copied or reproduced in part or in full; saved in any archive systems; or sent in any form or via any known or future means without the manufacturer's permission. The content of this manual is subject to change without any prior warning. Every effort has been made in preparing this manual to ensure that the content is accurate; however, if you have any questions or find any mistakes, please contact the manufacturer. The manufacturer shall not be held liable for consequences arising from use of the product. The drawings and diagrams in the manual are to be considered approximate and are provided solely for information purposes.

F REMARQUES CONCERNANT CETTE NOTICE

La copie, la reproduction partielle ou totale des contenus de cette notice, la mémorisation dans des systèmes d'archive, la transmission sous toute forme ou moyen, connu et futur, sans la permission du constructeur est interdite. Les contenus de cette notice sont sujets à des modifications sans préavis.

Chaque effort a été fait lors de la préparation de cette notice pour assurer la précision de ses contenus et en cas de questions ou d'erreurs, contacter le constructeur. Le Constructeur décline toute responsabilité en cas de conséquences dérivant de l'utilisation du produit. Les dessins et les schémas présents à l'intérieur de la notice doivent être considérés comme indicatifs et exclusivement à titre d'information.

D HINWEISE ZU DIESER ANLEITUNG

Das Kopieren, die teilweise oder vollständige Vervielfältigung der Inhalte dieser Anleitung, das Abspeichern in Archivierungssystemen sowie die Weitergabe in jeglicher bekannten und künftigen Form und mit jeglichen Mitteln sind ohne die Zustimmung des Herstellers verboten. Die Inhalte dieser Anleitung können ohne vorherige Ankündigung Änderungen unterliegen. Bei der Erstellung dieser Anleitung sind jegliche Anstrengungen unternommen worden, um die Richtigkeit ihrer Inhalte zu gewährleisten. Sollten Sie trotzdem Fragen haben oder Fehler feststellen, wenden Sie sich bitte an den Hersteller. Der Hersteller übernimmt keinerlei Verantwortung für Konsequenzen, die sich aus der Verwendung des Produktes ergeben. Die in der Anleitung enthaltenen Zeichnungen und Pläne dienen lediglich der Information und Anschauung und sind unverbindlich.

E OBSERVACIONES SOBRE ESTE MANUAL

Se prohíbe copiar, reproducir total o parcialmente el contenido de este manual, memorizarlo en sistemas de almacenamiento y transmitirlo bajo cualquier forma y por cualquier medio existente o futuro sin la autorización del fabricante. El contenido de este manual es susceptible de modificaciones sin previo aviso. No se han escatimado esfuerzos en la preparación de este manual, con el fin de garantizar la exactitud de su contenido, pero si le surgen dudas o detecta algún error, le rogamos se ponga en contacto con el fabricante. El fabricante no asume ninguna responsabilidad por las consecuencias derivadas del uso del producto. Los dibujos y esquemas incluidos en el manual deben considerarse orientativos y únicamente a título informativo.

NL OPMERKINGEN MET BETREKKING TOT DEZE HANDLEIDING

Het kopiëren, gedeeltelijk of geheel reproduceren van de inhoud van deze handleiding, het opslaan in opslagsystemen, het overdragen in om het even welke vorm of met om het even welk middel, bekend en toekomstig, zonder de toestemming van de fabrikant, is verboden. De inhoud van deze handleiding kan zonder voorafgaande kennisgeving gewijzigd worden. Elke mogelijke inspanning werd geleverd om ervoor te zorgen dat de inhoud van deze handleiding zo nauwkeurig mogelijk is. Als u vragen heeft of fouten opmerkt, gelieve contact op te nemen met de fabrikant. De fabrikant is niet aansprakelijk voor gevolgen die veroorzaakt worden door het gebruik van het product. De tekeningen en de schema's in deze handleiding zijn indicatief en worden louter ter informatie verstrekt.

Manuale d'installazione, uso e manutenzione - Use, installation and maintenance manual - Notice d'installation, utilisation et entretien - Installations-, gebrauch- und wartungsanleitung - Manual de instalación, uso y mantenimiento - Handleiding voor de installatie, het gebruik en het onderhoud - ΕΓΧΕΙΡΙΔΙΟ ΤΟΠΟΘΕΤΗΣΗΣ, ΧΡΗΣΗΣ και ΣΥΝΤΗΡΗΣΗΣ - Руководство по установке, эксплуатации и обслуживанию - Návod k instalaci, použití a údržbě - Instrukcja montażu - Návod na inštaláciu, použitie a údržbu - Priročnik za vgradnjo, Uporabo in vzdrževanje - Priručnik za instaliranje, uporabu i održavanje

GR ΣΗΜΕΙΩΣΕΙΣ ΓΙΑ ΤΟ ΠΑΡΟΝ ΕΓΧΕΙΡΙΔΙΟ

Απαγορεύεται η μερική ή ολική αντιγραφή ή αναπαραγωγή των περιεχομένων του παρόντος εγχειριδίου, η αποθήκευση σε συστήματα αρχειοθέτησης, η διάδοση με οποιαδήποτε μορφή ή μέσο, γνωστό και μελλοντικό χωρίς την έγκριση του κατασκευαστή. Τα περιεχόμενα του εγχειριδίου αυτού υπόκεινται σε αλλαγές χωρίς προειδοποίηση. Κατά την προετοιμασία του παρόντος εγχειριδίου έγινε κάθε προσπάθεια ώστε να εξασφαλιστεί η ακρίβεια των περιεχομένων του, εάν ωστόσο υπάρχουν απορίες ή λάθη παρακαλούμε να επικοινωνήσετε με τον κατασκευαστή. Ο κατασκευαστής δεν αναλαμβάνει ουδεμία ευθύνη για τις συνέπειες που προέρχονται από τη χρήση του προϊόντος. Τα σχέδια και τα διαγράμματα στο εσωτερικό του εγχειριδίου πρέπει να θεωρηθούν ενδεικτικά και με αποκλειστικό σκοπό την ενημέρωσή.

RU Примечания в отношении данного руководства

Запрещается копирование, частичное или полное воспроизведение содержания данного руководства, его сохранение в архивных системах, передача в любой форме или любым средствами, без разрешения изготовителя. Содержание данного руководства подлежит изменениям без предварительного предупреждения. При подготовке данного руководства были приложены все усилия для гарантии точности его содержания, тем не менее, в случае возникновения вопросов или выявления ошибок, следует обращаться к Изготовителю. Изготовитель не несет ответственность за последствия, связанные с использованием изделия. Чертежи и схемы в пределах руководства считаются ориентировочными, служат исключительно в информационных целях.

CZ POZNÁMKY K TOMUTO NÁVODU

Bez povolení výrobce je zakázáno kopírovat, částečně i zcela reprodukovat obsah tohoto návodu, ukládat ho do archivačních systémů a šířit ho jakýmkoliv způsobem nebo známým či budoucím prostředkem. Obsah tohoto návodu podléhá změnám bez předchozího upozornění. Během přípravy tohoto návodu jsme se snažili zcela zajistit přesnost jeho obsahu. Máte-li i přesto otázky anebo zjistíte-li chyby, kontaktujte prosím výrobce. Výrobce odmítá veškerou odpovědnost za následky vyplývající z použití výrobku. Výkresy a schémata uvnitř návodu mají indikativní a zcela informační charakter.

SK POZNÁMKY K TOMUTO NÁVODU

Bez povolenia výrobcu je zakázané kopírovať, čiastočne aj úplne reprodukovat obsah tohto návodu, ukladať ho do archivačných systémov a šíriť ho akýmkoľvek spôsobom či známym alebo budúcim prostriedkom. Obsah tohto návodu podlieha zmenám bez predchádzajúceho upozornenia. Počas prípravy návodu sme venovali značné úsilie zaisteniu presnosti jeho obsahu. Ak máte ďalšie otázky alebo v ňom nájdete chyby, kontaktujte prosím výrobcu. Výrobca nenesie žiadnu zodpovednosť za následky vyplývajúce z použitia výrobku. Výkresy a schémy, ktoré sú súčasťou návodu, majú len indikatívny a informačný charakter.

PL INFORMACJE DOTYCZĄCE INSTRUKCJI

Niniejsza instrukcja nie może być kopiowana w całości lub części, zapisywane i przechowywana w jakiegokolwiek formie bez zgody producenta. Treść instrukcji może ulec zmianie bez wcześniejszej zapowiedzi. W tworzeniu instrukcji dotożono wszelkich starań aby treść była poprawna, jeśli znalezienie zostaną błędy skontaktuj się z producentem. Producent nie ponosi odpowiedzialności za konsekwencje wynikające z korzystania z produktu w sposób do którego nie jest przeznaczony. Rysunki techniczne i diagramy użyte w instrukcji mają charakter przykładowy i nie przedstawiają dokładnego wyglądu produktu.

SL OPOMBE O PRIROČNIKU

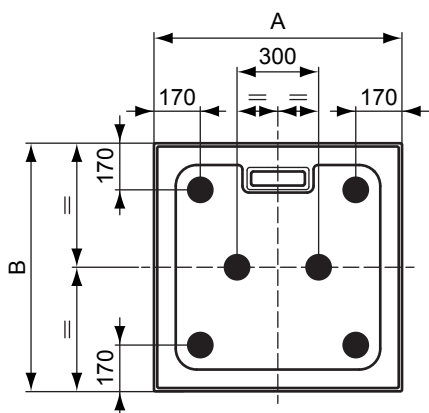
Kopiranje, delna ali popolna reprodukcija vsebin v tem priročniku, shranjevanje v sisteme arhiviranja, prenos v kakršnikoli obliki ali mediju, obstoječem ali bodočem, je brez dovoljenja proizvajalca prepovedano. Vsebinska tega priročnika se lahko spremeni brez predhodnega obvestila. Pri pripravi priročnika smo se potrudili, da zagotovimo točnost njegove vsebine; v primeru morebitnih vprašanj ali napak vas prosimo, da se za pojasnila obrnete na proizvajalca. Proizvajalec ne prevzema nobene odgovornosti za posledice uporabe izdelka. Ilustracije in načrti v priročniku so okvirni in izključno informativne narave.

HR NAPOMENE O OVOM PRIRUČNIKU

Zabranjeno je umnožavanje, djelomično ili potpuno reproduciranje sadržaja ovog priručnika, pohrana u sustavima za pohranu, prijenos u bilo kojem obliku i bilo kojim sredstvom, trenutačno poznatim ili budućim, bez dopuštenja proizvođača. Sadržaj ovog priručnika može biti promijenjen bez prethodne najave. Tijekom izrade ovog priručnika uloženi su veliki napori kako bi se osigurala točnost sadržaja, no budete li imali pitanja ili pronađete greške, obratite se proizvođaču. Proizvođač ne prevzima nikakvu odgovornost za posljedice uporabe proizvoda. Načrti i sheme prikazani u priručniku trebaju se tumačiti kao primjeri i njihova je svrha isključivo informativna.

SQR

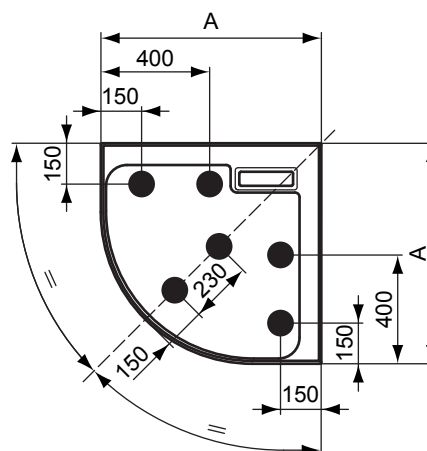
● x 6 (1 x T462767)



A	B
700	700
800	800
900	900
1000	1000

CRN

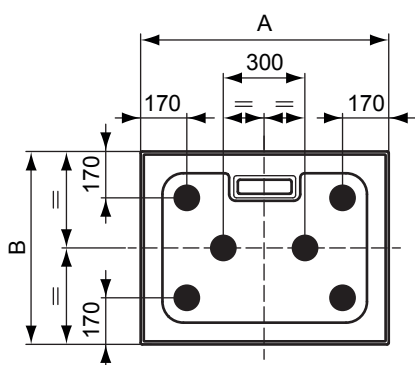
● x 6 (1 x T462767)



A	B
800	800
900	900

RECT

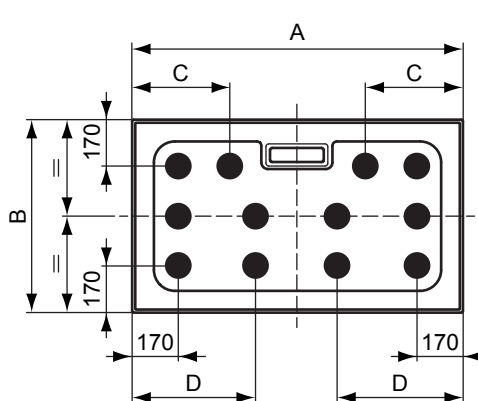
● x 6 (1 x T462767)



A	B
900	700
1000	700
900	750
1000	800
800	900
1000	900

RECT

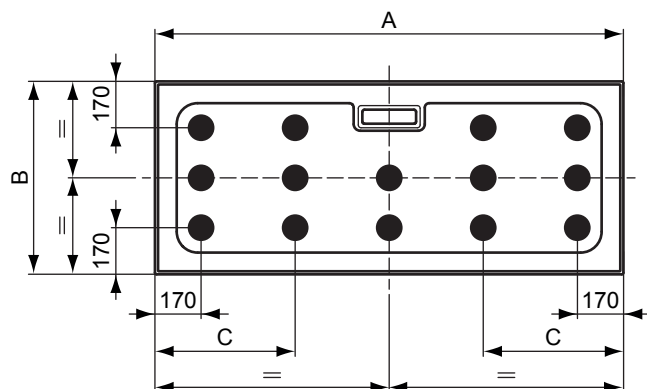
● x 12 (2 x T462767)



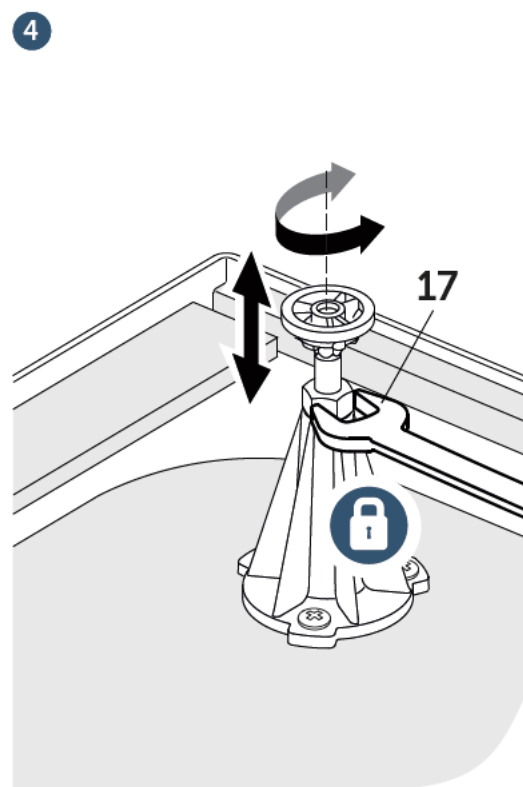
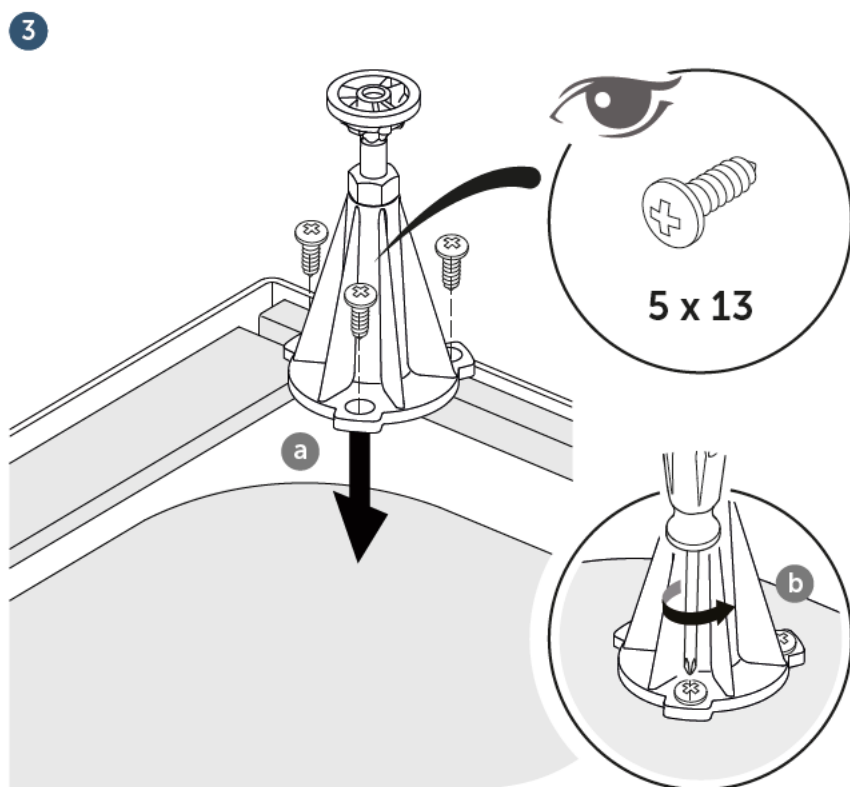
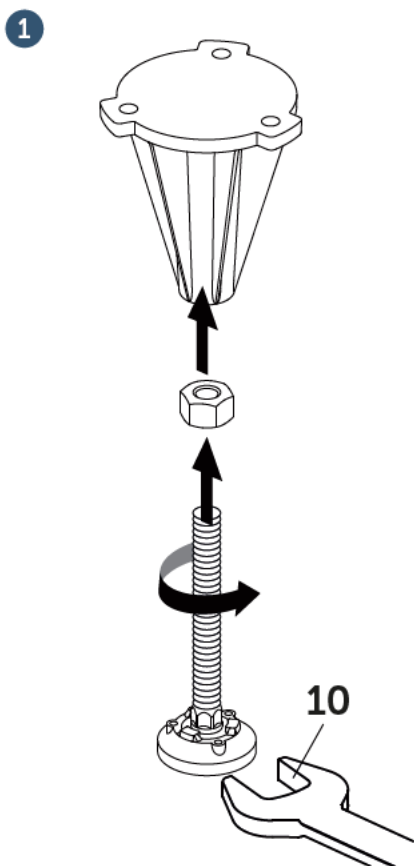
A	B	C	D
1200	700	370	450
1400	700	380	520
1500	700	385	555
1600	700	390	590
1200	800	370	450
1400	800	380	520
1600	800	390	590
1200	900	370	450
1400	900	380	520
1600	900	390	590
1200	1000	370	450
1400	1000	380	520

RECT

● x 14 (3 x T462767)



A	B	C
1700	700	510
1700	800	510
1800	800	515
1700	900	510
1800	900	515



Ideal Standard International NV
Corporate Village – Gent Building
Da Vincilaan 2
B1935 – Zaventem
Belgium

BE +32 (0)2 325 66 33
BG +359 675 30362
DE +49 (0)228 521 580
EG +202 26969700
FR +33 (0)1 49 38 28 00
GB 0870 129 6085
GR +30 210 67 90 810
HR +38591 22 99 304

HU +36 30 6991 594
IT 800 652 290
ME +971 4 804 2400
NL +31 (0)77 355 08 08
PL +48 71 7868 301/302
RO +40 21 3223 201/202
SI 00386 59 919040
TR +90 216 314 87 87

UA +359 675 30 468
AL/XK/BA +359 887 709 696
CZ/SK +420 417 592 179
DK/NO/SE +45 75 84 10 10
ES/PT +34 93 561 80 00
LV/LT/EE +371 673 57 792
RS/MK/ME +381 11 713 80 58
RU/MD +7 495 669 23 11

