

Individuelle Zuschnitte sind ab Werk möglich.
Sprechen Sie mit Ihrem Fachberater.

Ausschreibungstext

Rechteck-Brausewanne aus Ideal Solid inklusive Ablaufabdeckung in Edelstahl. Gefertigt nach DIN EN 14527. Polymer-Mineralgusskern mit farbiger Gelcoat Schicht in Natursteinstruktur. Antirutsch-Oberfläche nach DIN EN 51097/Klasse C. Aufbauhöhe 30 mm. Ablauf (Durchmesser) 90 mm. Randlose Gestaltung der Duschfläche. Zum Auf- und Einbau in Bodenflächen geeignet.

Benötigtes Zubehör

Ablaufgarnitur 90mm ohne Deckel, sichtbare Teile in grau (K936367).

Optionales Zubehör

Satz Brausewannenfüße (6 Stück) für konventionellen Einbau.

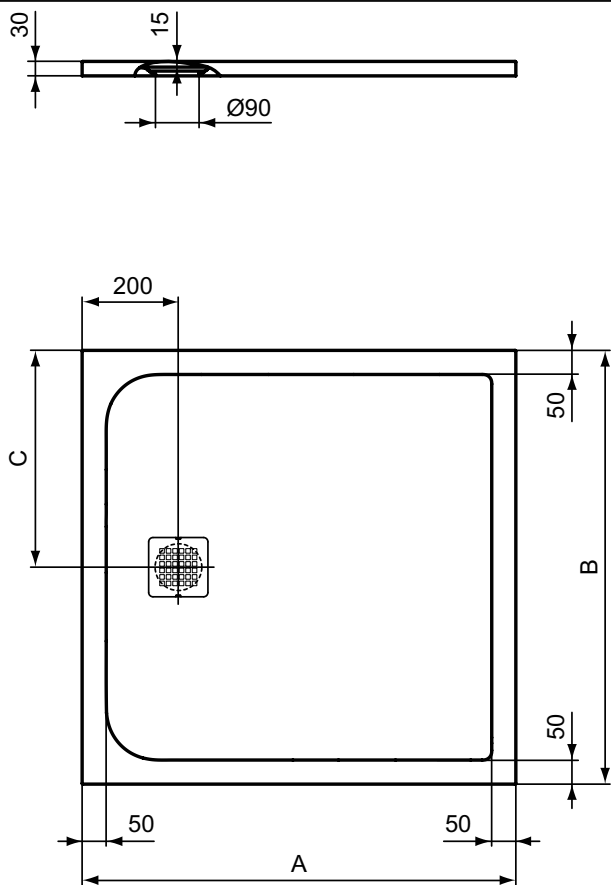
Produkt	Artikel-Nr.	B x T x H mm	MGr.	Pal.
Rechteck-Brausewanne 1000x1000 mm	K8216FR	1000 x 1000 x 30		
	K8216FS			
	K8216FT			
	K8216FU			
	K8216FV			
Rechteck-Brausewanne 900x900 mm	K8215FR	900 x 900 x 30		
	K8215FS			
	K8215FT			
	K8215FU			
	K8215FV			
Rechteck-Brausewanne 800x800 mm	K8214FR	800 x 800 x 30		
	K8214FS			
	K8214FT			
	K8214FU			
	K8214FV			

Benötigtes Zubehör	Artikel-Nr.	MGr.	Pal.
Ablaufgarnitur 90mm ohne Deckel, sichtbare Teile in grau	K936367		

Optionales Zubehör	Artikel-Nr.	MGr.	Pal.
Satz Brausewannenfüße (6 Stück) für konventionellen Einbau.	K936467		
Ablaufabdeckung in Farbe siehe Seite 351	KV169..		
Einbaurahmen Größe 1 (bis 1200x1200mm für bodenebenen Einbau)	K727267		
Dicht-Set (Dichtband 3 Meter, Schalldämmband, 4 Formecken)	K731167		
Aufpreis für individuelle Sonderzuschnitte			

Farben

- FR Carraraweiß
- FS Quarzgrau
- FT Sandstein
- FU Lavabraun
- FV Schiefer



	A	B	C
K8214	800	800	400
K8215	900	900	450
K8216	1000	1000	500

Brausewannen

	Produkt	Artikel-Nr.
Ab- und Überlaufgarnituren für Brausewannen	Domoplex (Viega) Brausewannenablaufgarnitur inkl. Farbset, für Ø52 mm Bohrung	K7814AA
	Tempoplex (Viega) Brausewannenablaufgarnitur inkl. Farbset, für Ø90 mm Bohrung	K7817AA
Ersatzteile	Ablaufblende Edelstahl 670 mm, für Strada Brausewanne mit einer Baubreite von 800mm	TT0293300
	Ablaufblende Edelstahl 770 mm, für Strada Brausewannen mit einer Baubreite von 900mm	TT0293301
	Ablaufabdeckung Eelstahl (Ersatzteil)	KV169BJ
	Ablaufabdeckung Farbe Carraraweiss	KV169FR
	Ablaufabdeckung Farbe Quarzgrau	KV169FS
	Ablaufabdeckung Farbe Sandstein	KV169FT
	Ablaufabdeckung Farbe Lavabraun	KV169FU
	Ablaufabdeckung Farbe Schiefer	KV169FV
	Farbset für Tempoplex (Viega), neutral, Durchmesser 90 mm	K7818AA
	Strada Edelstahlabdeckung 670 mm, weiß für Baubreite 800 mm	K935601
	Strada Edelstahlabdeckung 770 mm, weiß für Baubreite 900 mm	K935701
	Reinigungs und Pflegemittel	Pflegeset für ARCYL Bade- und Brausewannen
Wannenfüße und Einbausätze	Eco Universal Brausewannen Fußgestell	K712667
	Wannenleisten für Bade- und Brausewannen-Fußgestell	K725567
	Brausewannen Montagesatz Größe 1: Quadrat, Viertelkreis, Fünfeck 70x70 bis 90x90 Rechteck 80x75 bis 120x90	K935967
	Brausewannen Montagesatz Größe 2: Quadrat, Viertelkreis, Fünfeck 100x100 bis 120x120 Rechteck 130x70 bis 180x100	K936067