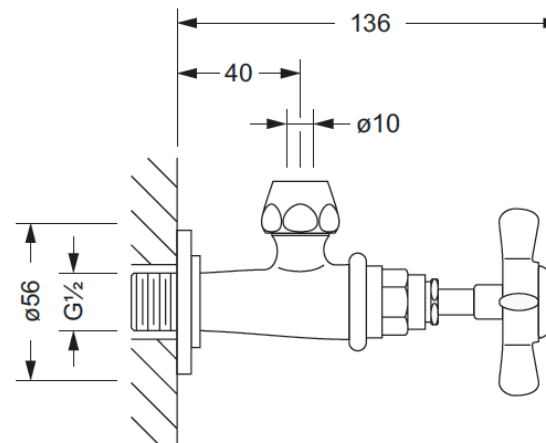


Serie 1909



Jürger

Armaturen- u. Accessoiresfabrik GmbH
Seckenheimer Landstraße 270-280
D-68163 Mannheim / Germany
Tel : +49 (0)6 21-4 10 97 01
Fax : +49 (0)6 21-4 10 97 10
E-mail : info@joerger.de



Modelle und technische Details entsprechen bei Speicherung dem letzten Stand. Technische Konstruktions- und Modellveränderungen im Sinne des Fortschritts behalten wir uns vor. Alle Maße gelten vorbehaltlich den üblichen Toleranzen. Speicherfehler vorbehalten. Stand 06/09.