

CHARLESTON CHARLESTON ROYAL



Jürger

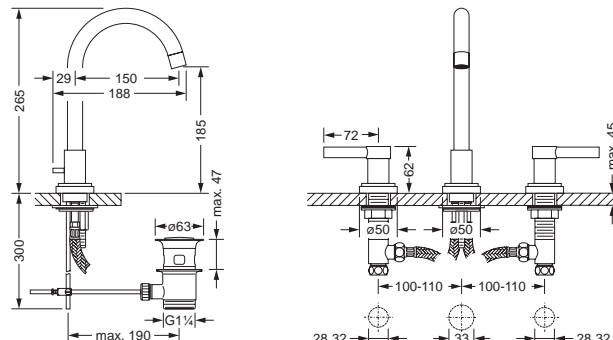
Armaturen- u. Accessoiresfabrik GmbH
Seckenheimer Landstraße 270-280
D-68163 Mannheim / Germany
Tel : +49 (0)621-4109701
Fax : +49 (0)621-4109710
E-mail : info@joerger.de



619.30.300

Waschtisch 3-Loch Batterie 1/2"

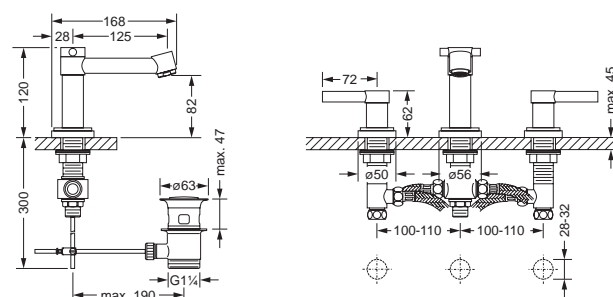
- Ausladung 150 mm
- 2 Seitenrandventile mit keramischen Oberteilen 1/2"
- Luftsprudler M18 x 1
- Exzenter Ablaufgarnitur 1 1/4"
- 2 Druckschläuche M10x1 x 1/2" x 150 mm



615.30.300

Waschtisch 3-Loch Batterie 1/2"

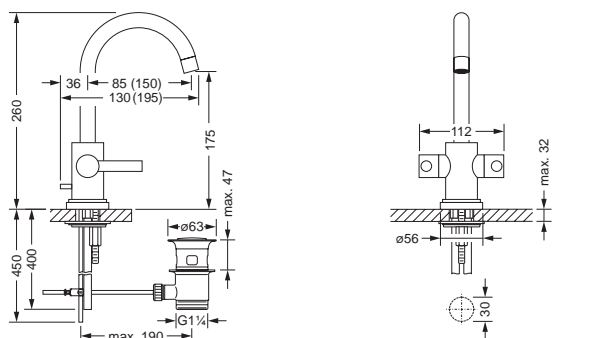
- Ausladung 125 mm
- 2 Seitenrandventile mit keramischen Oberteilen 1/2"
- Luftsprudler M24 x 1
- Exzenter Ablaufgarnitur 1 1/4"
- 2 Druckschläuche 1/2" x 1/2" x 300 mm



619.10.200 619.10.300

Handwaschbecken 1-Loch Batterie 1/2"

- Ausladung 85 mm
- Keramik Innenoberteile 1/2"
- Luftsprudler M18 x 1
- Exzenter Ablaufgarnitur 1 1/4"
- 2 Kupferrohre M10 x 1
(flexible Druckschläuche optional lieferbar)



Waschtisch 1-Loch Batterie 1/2"

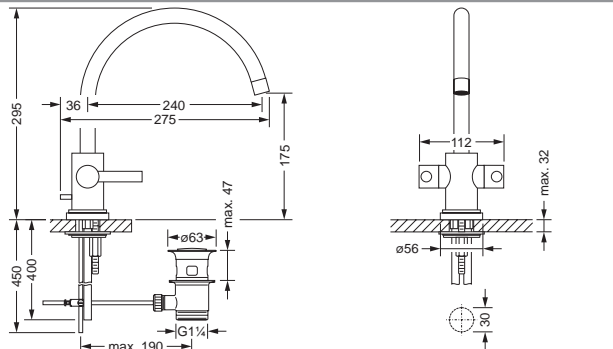
- Ausladung 150 mm



619.10.350

Waschtisch 1-Loch Batterie 1/2", XXL

- Ausladung 280 mm
- Keramik Innenoberteile 1/2"
- Luftsprudler M18 x 1
- Exzenter Ablaufgarnitur 1 1/4"
- 2 Kupferrohre M10 x 1
(flexible Druckschläuche optional lieferbar)



649.10.085 649.10.086

Rohrverlängerung, Höhe 200 mm

- für 619.10.200, 619.10.300, 619.10.350

Rohrverlängerung, Höhe 150 mm

- für 619.10.200, 619.10.300, 619.10.350

