



109.30.300

### Waschtisch 3-Loch Batterie 1/2"

- mit Kreuzgriffen
- Ausladung 165 mm
- Auslauf schwenkbar
- 2 Seitenrandventile mit keramischen Oberteilen 1/2"
- Luftsprudler M24 x 1
- Exzenter-Ablaufgarnitur 1 1/4"
- 2 Druckschläuche 1/2" x 1/2" x 300 mm



109.30.305

### Waschtisch 3-Loch Batterie 1/2"

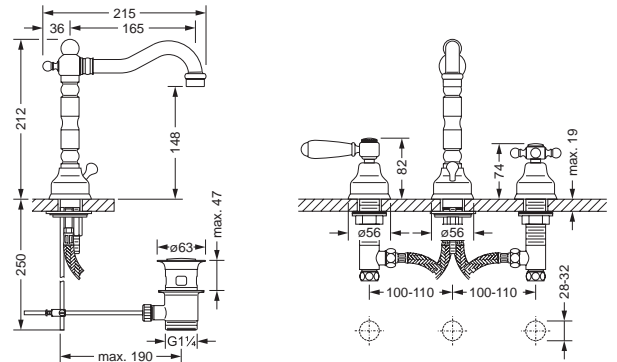
- mit Hebelgriffen, weiß
- Ausladung 165 mm
- Auslauf schwenkbar
- 2 Seitenrandventile mit keramischen Oberteilen 1/2"
- Luftsprudler M24 x 1
- Exzenter-Ablaufgarnitur 1 1/4"
- 2 Druckschläuche 1/2" x 1/2" x 300 mm



109.30.306

### Waschtisch 3-Loch Batterie 1/2"

- mit Hebelgriffen, Holz
- Ausladung 165 mm
- Auslauf schwenkbar
- 2 Seitenrandventile mit keramischen Oberteilen 1/2"
- Luftsprudler M24 x 1
- Exzenter-Ablaufgarnitur 1 1/4"
- 2 Druckschläuche 1/2" x 1/2" x 300 mm



109.10.300

### Waschtisch 1-Loch Batterie 1/2"

- mit Kreuzgriffen
- Ausladung 165 mm
- Auslauf schwenkbar
- Keramik-Innenoberteile 1/2"
- Luftsprudler M24 x 1
- Exzenter-Ablaufgarnitur 1 1/4"
- 2 Kupferrohre M10 x 1



109.10.305

### Waschtisch 1-Loch Batterie 1/2"

- mit Hebelgriffen, weiß
- Ausladung 165 mm
- Auslauf schwenkbar
- Keramik-Innenoberteile 1/2"
- Luftsprudler M24 x 1
- Exzenter-Ablaufgarnitur 1 1/4"
- 2 Kupferrohre M10 x 1

