



109.40.150

4-Loch Wannenrandkombination

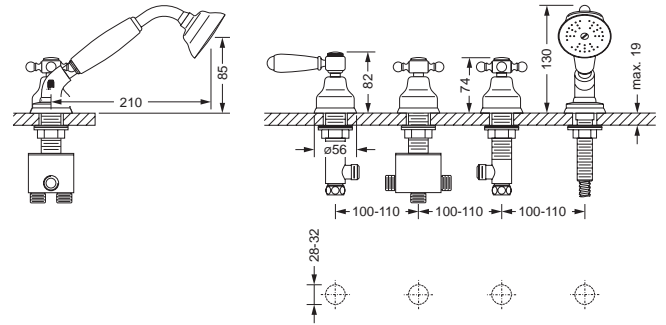
- mit Kreuzgriffen
- für Ab- und Überlaufgarnitur mit Wanneneinlauf, ohne Rohrunterbrecher
- Seitenrandventile Warm- und Kaltwasser
- 2-Wege Umstellung
- Stand-Schlauchbrausegarnitur



109.40.155

4-Loch Wannenrandkombination

- mit Hebelgriffen, weiß
- für Ab- und Überlaufgarnitur mit Wanneneinlauf, ohne Rohrunterbrecher
- Seitenrandventile Warm- und Kaltwasser
- 2-Wege Umstellung
- Stand-Schlauchbrausegarnitur



109.40.156

4-Loch Wannenrandkombination

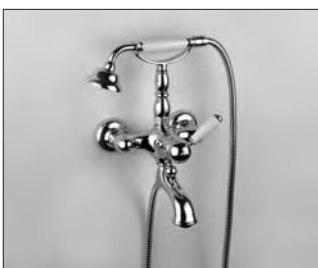
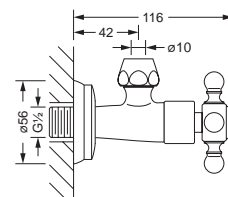
- mit Hebelgriffen, Holz
- für Ab- und Überlaufgarnitur mit Wanneneinlauf, ohne Rohrunterbrecher
- Seitenrandventile Warm- und Kaltwasser
- 2-Wege Umstellung
- Stand-Schlauchbrausegarnitur



109.12.100

Eckventil 1/2"

- mit Kreuzgriff
- Fettkammer-Innenoberteil 1/2"
- Quetschverschraubung
- Schubrosette
- Hebelgriffe auf Anfrage



109.20.500

1-Hand Wannenfüll- und Brausebatterie 1/2" für Aufputzmontage, mit Garnitur

- mit Hebelgriff, weiß
- Ausladung 175 mm
- Kartusche mit keramischen Scheiben
- Luftsprudler M24 x 1
- Umstellautomatik Wanne/Brause
- verdeckte S-Anschlüsse 1/2" x 3/4"
- Handbrause, Brausehalter
- Metallschlauch 1500 mm

