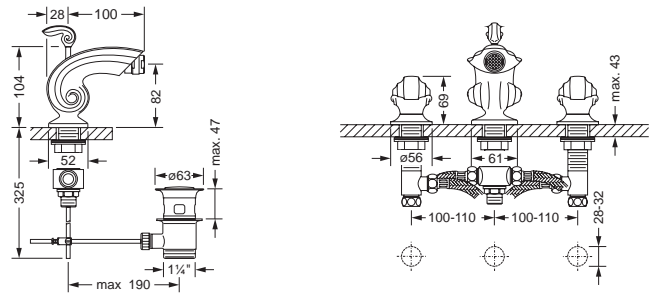




601.30.100

### Bidet 3-Loch Batterie 1/2"

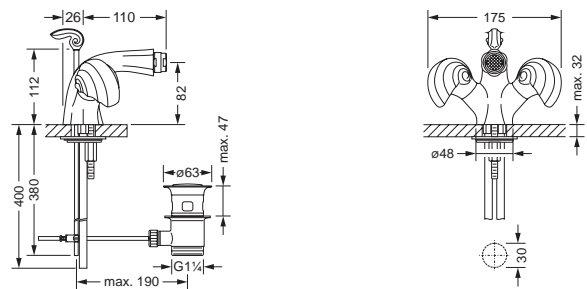
- Ausladung 100 mm
- 2 Seitenrandventile mit keramischen Oberteilen 1/2"
- Luftsprudler M24 x 1 mit Kugelgelenk
- Exzenter Ablaufgarnitur 1 1/4"
- 2 Druckschläuche 1/2" x 1/2" x 300 mm



601.10.100

### Bidet 1-Loch Batterie 1/2"

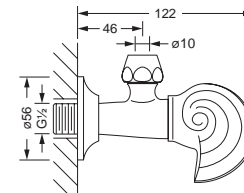
- Ausladung 110 mm
- Keramik Innenoberteile 1/2"
- Luftsprudler M24 x 1 mit Kugelgelenk
- Exzenter Ablaufgarnitur 1 1/4"
- 2 Kupferrohre M10 x 1



601.12.100

### Eckventil 1/2"

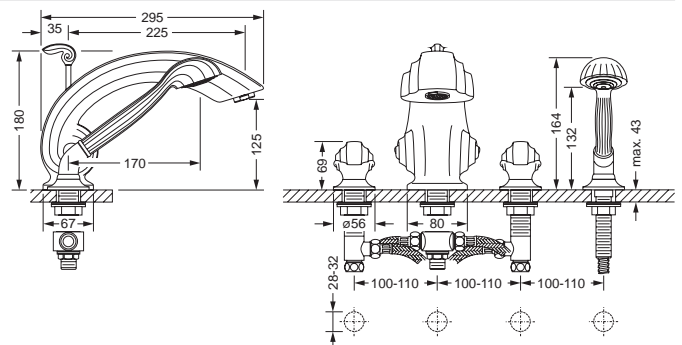
- Ausladung 122 mm
- Fettkammer Innenoberteil 1/2"
- Quetschverschraubung
- Schubrosette



601.40.100

### 4-Loch Wannenfüll- und Brausebatterie für Standmontage

- Ausladung 225 mm
- 2 Seitenrandventile mit ker. Oberteilen 1/2"
- Luftsprudler M28 x 1
- Umstellautomatik Wanne/Brause
- 2 Druckschläuche 1/2" x 1/2" x 400 mm
- Handbrause, Metallbrauseschlauch 2 m



601.40.150

### 4-Loch Wannenrandkombination

- für Ab- und Überlaufgarnitur mit Wanneneinlauf, ohne Rohrunterbrecher
- Seitenrandventile Kalt- und Warmwasser
- 2-Wege Umstellung für Wannenrandmontage
- Schlauchbrausegarnitur für Wannenrandmontage

