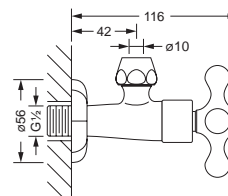


611.12.100

Eckventil 1/2"

■ Designvariante RAMSES

- Ausladung 116 mm
- Fettkammer Innenoberteil 1/2"
- Quetschverschraubung
- Schubrosette

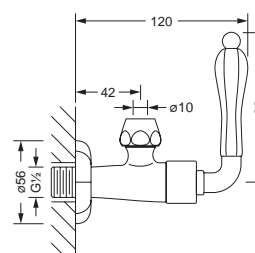


608.12.100

Eckventil 1/2"

■ Designvariante ALBANO

- Ausladung 120 mm
- Fettkammer Innenoberteil 1/2"
- Quetschverschraubung
- Schubrosette

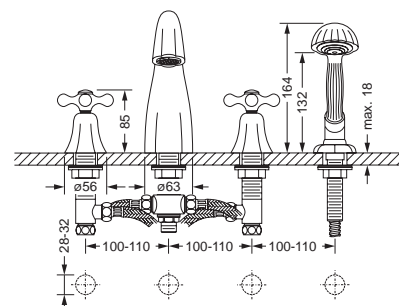
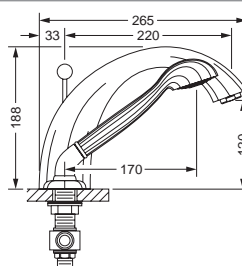


611.40.100

4-Loch Wannenfüll- und Brausebatterie für Standmontage

■ Designvariante RAMSES

- Ausladung 220 mm
- 2 Seitenrandventile mit ker. Oberteilen 1/2"
- Luftsprudler M28 x 1
- Umstellautomatik Wanne/Brause
- 2 Druckschläuche 1/2" x 1/2" x 400 mm
- Handbrause, Metallbrauseschlauch 2 m

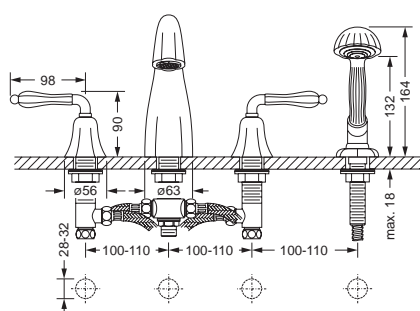
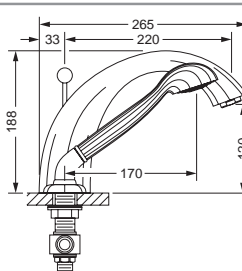


608.40.100

4-Loch Wannenfüll- und Brausebatterie für Standmontage

■ Designvariante ALBANO

- Ausladung 220 mm
- 2 Seitenrandventile mit ker. Oberteilen 1/2"
- Luftsprudler M28 x 1
- Umstellautomatik Wanne/Brause
- 2 Druckschläuche 1/2" x 1/2" x 400 mm
- Handbrause, Metallbrauseschlauch 2 m



611.40.150

4-Loch Wannenrandkombination

■ Designvariante RAMSES

- für Ab- und Überlaufgarnitur mit Wanneneinlauf, ohne Rohrunterbrecher
- Seitenrandventile, Kalt- und Warmwasser
- 2 Wege Umstellung für Wannenrandmontage
- Schlauchbrausegarnitur für Wannenrandmontage

