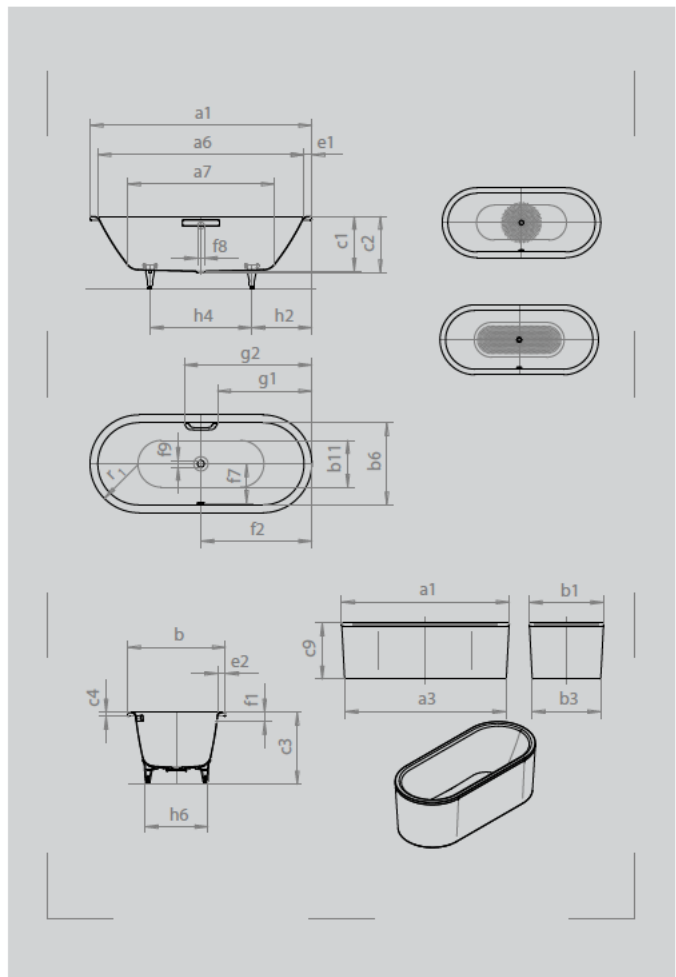


CLASSIC DUO OVAL MIT SCHÜRZE

- puristische Einfachheit und schlichte Eleganz zeichnen diese Badewanne aus
- Baden zu zweit: zwei identische Rückenschrägen und Mittelablauf
- die aus einem Stück gefertigte Verkleidung betont den hohen Designanspruch und ermöglicht eine freistehende Platzierung
- aus KALDEWEI Stahl-Email



Abbildung ähnlich



GRIFF DEZENTE OPULENZ



Modell		113	111
Äußere Länge	a ₁	1700	1800 mm
Äußere Länge (unten)	a ₃	1635	1735 mm
Innere Länge (oben)	a ₆	1580	1680 mm
Innere Länge (unten)	a ₇	1130	1230 mm
Äußere Breite	b ₁	750	800 mm
Äußere Breite (unten)	b ₃	685	735 mm
Innere Breite (oben)	b ₆	630	680 mm
Innere Breite (unten)	b ₁₁	500	550 mm
Tiefe Innen	c ₁	420	420 mm
Tiefe inklusive Ablaufloch	c ₂	430	430 mm
Höhe mit Füßen	c ₃	555-590	555-590 mm
Randhöhe	c ₄	32	32 mm
Gesamthöhe mit Verkleidung	c ₉	602	602 mm
Randbreite Fußseite; Längsseite	e ₁ ; e ₂	60; 60	60; 60 mm
Abstand Oberkante bis Mitte Überlaufloch	f ₁	70	70 mm
Abstand Wannrand bis Mitte Ablaufloch	f ₂	850	900 mm
Abstand Mitte Ab- bis Mitte Überlaufloch	f ₇	305	330 mm
Durchmesser Überlaufloch	f ₈	Ø 52	Ø 52 mm
Durchmesser Ablaufloch	f ₉	Ø 52	Ø 52 mm
Abstand Wannrand (Fußseite) bis Anfang Griff	g ₁	722	772 mm
Abstand Wannrand (Fußseite) bis Ende Griff	g ₂	978	1028 mm
Abstand Fußseite Wannrand bis Mitte Fuß	h ₂	560	600 mm
Abstand zwischen den Füßen	h ₄	580	600 mm
Fußbreite max.	h ₆	450	540 mm
Äußerer Radius	r ₁	375	400 mm
Nutzhalt		124	158 l
Nettogewicht		86	78 kg
Antislip Durchmesser		Ø 435	Ø 435 mm
Vollantislip		900 x 300	900 x 300 mm

Achtung, bei einigen Whirlsystemen kommt es zu Systemüberständen. Nähere Informationen entnehmen Sie bitte der Technischen Info für Whirlsysteme. Fertigungstechnische Änderungen, Toleranzen und Irrtümer vorbehalten. Nettogewicht gerundet. Nutzhalt = Wassergehalt abzgl. durchschnittlich 70 Ltr. Verdrängung.

KALDEWEI

	Modell Art.-Nr.	Abmessungen mm	Farbpreisgruppe	
CLASSIC DUO OVAL MIT SCHÜRZE (bestehend aus beschichtetem Spezial PUR) für Modell 127-7 inkl. flexiblem Ablaufschlauch und Fußgestell ALLROUND Modell 5030 für Modell 128-7 inkl. flexiblem Ablaufschlauch und Sonderfußgestell Mod. 5032 Farben Verkleidung: alpinweiß, alpinweiß matt, lavaschwarz matt, city-anthrazit matt, seashell cream matt, oyster grey matt, perlgrau matt, manhattan, pergamon, schwarz	113-7	1700 x 750 x 420		
	111-7	1800 x 800 x 420		
Ausführung mit einseitigen Grifföchern lieferbar	xxxx 1011 xxxx			
OPTIONAL: KALDEWEI PERFECTION OBERFLÄCHEN				
PERL-EFFEKT	xxxx xxxx3 xxx			
VOLLANTISLIP Rutschhemmende Antislip-Emaillierung Bei Bestellung von Antislip und Vollantislip KALDEWEI Art-Nr. am Ende der Preisliste beachten. Informationen s. Zubehörseiten.				
OPTIONAL: KALDEWEI EXPERIENCE ●¹				
SOUND WAVE Badewannen-Wannenträgerkombinationen und Whirlsysteme sind nicht mit SOUND WAVE kombinierbar!	6801 58457 6100000			
OPTIONAL: KALDEWEI PROFESSIONAL ZU-/ABLAUFTECHNIK ●¹				
COMFORT LEVEL VERLÄNGERT, CHROM	KA 4002 68777 2340999			
COMFORT LEVEL PLUS VERLÄNGERT, CHROM mit integrierter Füllfunktion. Rohrunterbrecher und Anschlusschlauch erforderlich. Nicht im Lieferumfang enthalten.	KA 4012 68777 2380999			
OPTIONAL: KALDEWEI PROFESSIONAL DESIGN-GRIFFE ●¹				
GRIFF DEZENTE OPULENZ Typ A (1 Griff), chrom	59067 0000999			