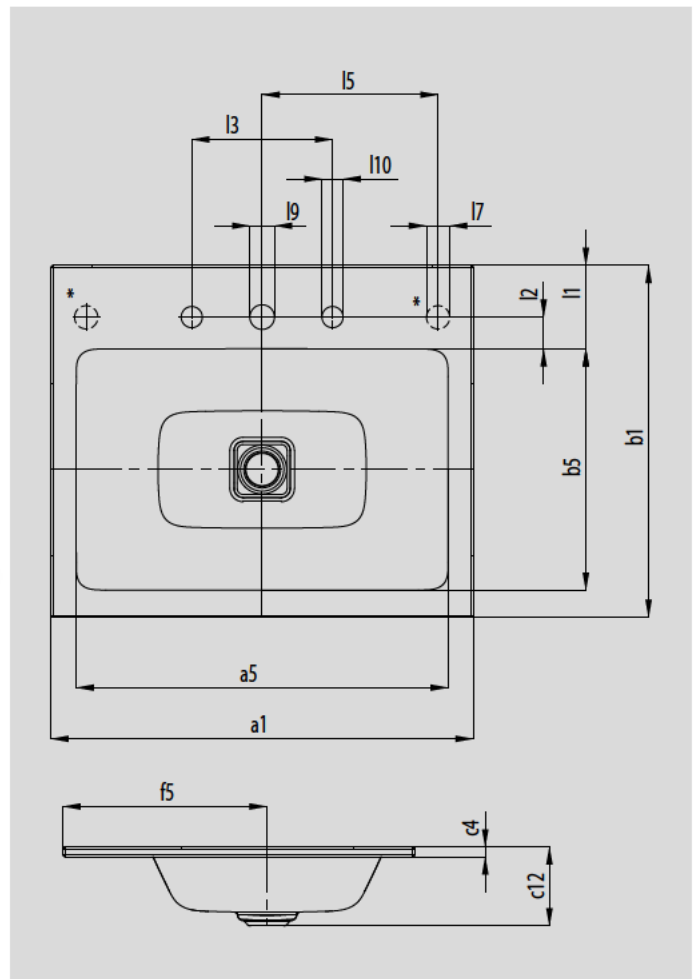


CONO EINBAUWASCHTISCH

- harmonisch anmutender Waschtisch mit Premium Charakter
- optimal integrierter emailierter Ablauf zur vollkommenen Abrundung des geometrischen Erscheinungsbildes
- äußerst großzügige Fläche für Armatur und individuelle Accessoires
- ergänzt perfekt die CONO-Familie



Abbildung ähnlich



* Drehknopfbohrungen für Ab- und Überlaufventil CLOU mit Kabelzug und Drehknopf wahlweise rechts oder links

Modell		3075	3080	3081	3082
Äußere Länge	a ₁	500	600	900	1200 mm
Innere Länge	a ₅	432	532	832	1128 mm
Äußere Breite	b ₁	500	500	500	500 mm
Innere Breite	b ₅	348	348	348	343 mm
Randhöhe	c ₄	14	14	14	14 mm
Abstand Spiegelfläche bis Unterkante Ablaufprägung	c ₁₂	112	112	112	112 mm
Abstand Außenkante bis Mitte Ablaufloch	f ₅	290	290	290	290 mm
Tiefe Hahnlochbank	l ₁	116	116	116	116 mm
Abstand Hahnlöcher zu Rand	l ₂	45	45	45	45 mm
Abstand äußere Hahnlöcher (bei 3er Hahnlochbohrung)	l ₃	200	200	200	200 mm
Abstand Hahnloch zur Mitte Drehknopfbohrung	l ₅	200	250	275	275 mm
Durchmesser Drehknopfbohrung	l ₇	Ø 33	Ø 33	Ø 33	Ø 33 mm
Durchmesser Hahnlochmitte	l ₉	Ø 35	Ø 35	Ø 35	Ø 35 mm
Durchmesser Hahnloch außen (nur bei 3 Hahnlöchern)	l ₁₀	Ø 30	Ø 30	Ø 30	Ø 30 mm
Nettogewicht		7	7	10	14 kg