

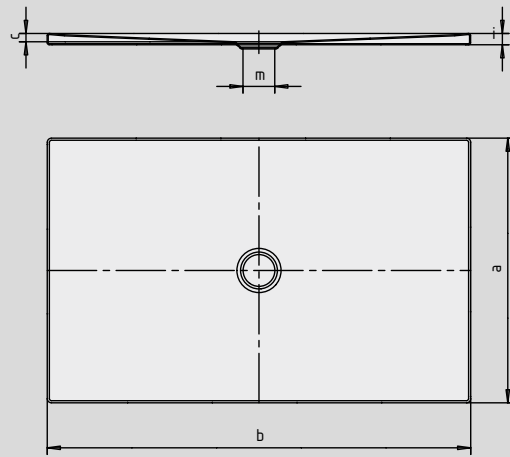
# SCONA

- harmonisches Design mit zentriertem Ablauf
- absolut bodeneben einbaubar
- auch in den Farben der Coordinated Colours Collection erhältlich
- aus KALDEWEI Stahl-Email 3,5 mm
- Ablaufdeckel bündig in die Duschfläche eingelassen  
(nur In Kombination mit den Ablaufgarnituren KA 90)

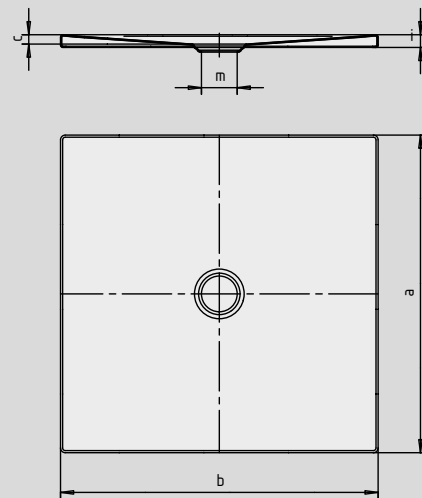


Abbildungen ähnlich

Gezeichnet ist das Modell 966

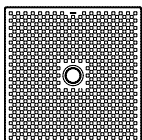


Gezeichnet ist das Modell 913



SECURE<sup>+</sup>

Modell-Nr.		916	943	963	964	965	966	917	918	967
Äußere Länge	a	1000	800	900	1000	700	750	800	900	1000 mm
Äußere Breite	b	1000	1100	1100	1100	1200	1200	1200	1200	1200 mm
Tiefe	c	23	23	23	23	23	23	23	23	23 mm
Randhöhe	i	32	32	32	32	32	32	32	32	32 mm
Durchmesser Ablaufloch	m	90	90	90	90	90	90	90	90	90 mm
Gewicht der emaillierten Duschfläche in kg		26	23	25	27	21	23	25	28	30
Antislip		492 x 492	492 x 492	492 x 492	492 x 492	492 x 492	492 x 492	492 x 492	492 x 492	492 x 492 mm
Vollantislip		932 x 932	740 x 1028	836 x 1028	932 x 1028	644 x 1124	692 x 1124	740 x 1124	836 x 1124	932 x 1124 mm



Der TÜV Rheinland bestätigt dem Antislip, Vollantislip und KALDEWEI SECURE PLUS von KALDEWEI folgende Eigenschaften:

- Bewertungsgruppe **B** für nassbelastete Barfußbereiche (**DIN 51097**)
- Bewertungsgruppe **R 10** für rutschhemmende Eigenschaften in Arbeitsräumen und Arbeitsbereichen mit erhöhter Rutschgefahr (**DIN 51130**)

Alle SCONA-Modelle sind mit **KALDEWEI SECURE PLUS** und **Vollantislip** lieferbar.