

CONOFLAT

- klares, puristisches Design
- höchster Standkomfort durch flachen, emailierten Ablaufdeckel, der bündig in die Duschoberfläche eingelassen ist
- absolut bodengleich einbaubar
- aus KALDEWEI Stahl-Email
- die ideale Ergänzung zur CONODUO-Badewanne und dem CONO Waschtisch
- designed by Sottsass Associati

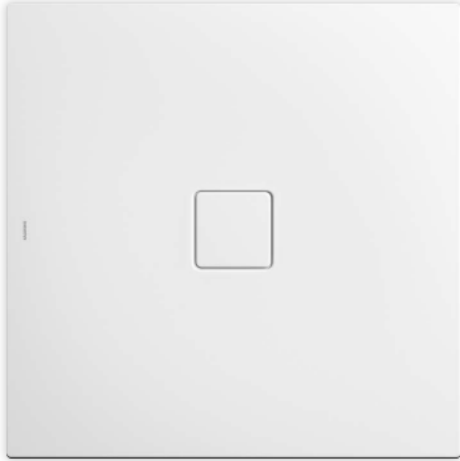
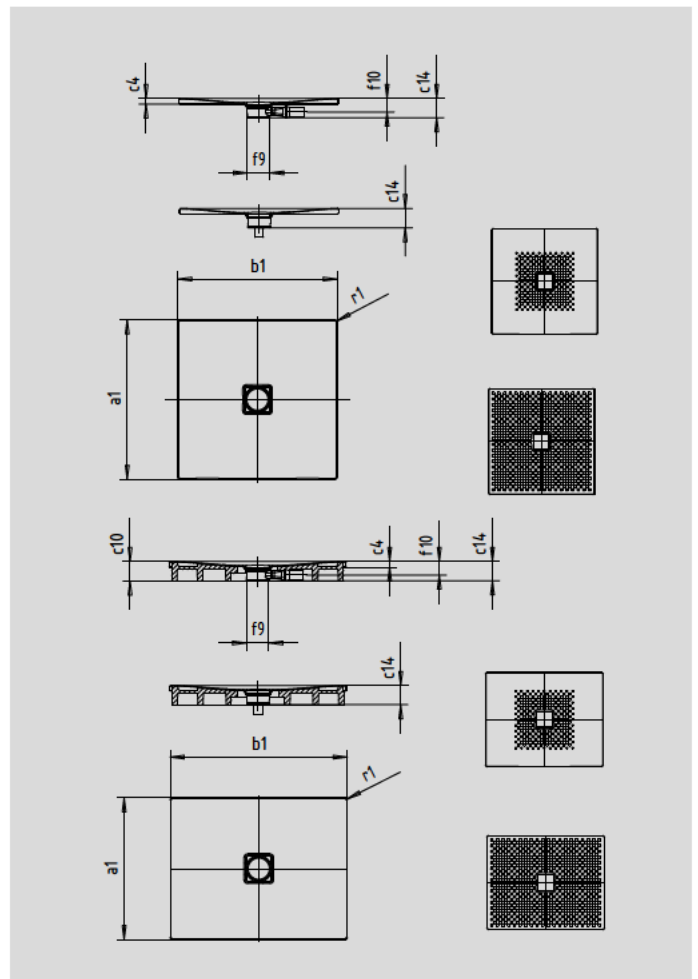


Abbildung ähnlich

| Modell | Gesamt-Aufbauhöhe | | | | | Bauhöhe | | | | |
|------------------|-------------------|-----|-----|-----|-----|---------|-----|-----|-----|-----|
| | 782 | 785 | 789 | 790 | 791 | 782 | 785 | 789 | 790 | 791 |
| KA 120 | 107 | 107 | 107 | 107 | 107 | 83 | 83 | 83 | 83 | 83 |
| KA 120 senkrecht | 49 | 49 | 49 | 49 | 49 | 83 | 83 | 83 | 83 | 83 |



SECURE⁺

| Modell | 782 | 785 | 789 | 790 | 791 | |
|---|-----------------|-------------|-------------|-------------|-------------|---------------|
| Äußere Länge | a ₁ | 800 | 900 | 1000 | 1200 | 800 mm |
| Äußere Breite | b ₁ | 1200 | 1200 | 1200 | 1200 | 1300 mm |
| Randhöhe | c ₄ | 32 | 32 | 32 | 32 | 32 mm |
| Höhe mit Wannenträger | c ₁₀ | 110 | 110 | 110 | 110 | 110 mm |
| Gesamt-Aufbauhöhe (Höhe mit Siphon) mit KA120 | c ₁₄ | 107 | 107 | 107 | 107 | 107 mm |
| Durchmesser Ablaufloch | f ₉ | Ø 120 | Ø 120 | Ø 120 | Ø 120 | Ø 120 mm |
| Anschlusshöhe Siphon | f ₁₀ | 76 | 76 | 76 | 76 | 76 mm |
| Äußerer Radius | r ₁ | 12 | 12 | 12 | 12 | 12 mm |
| Nettogewicht | | 25 | 28 | 30 | 36 | 27 kg |
| Antislip | | 492 x 492 | 492 x 492 | 492 x 492 | 588 x 588 | 492 x 492 mm |
| Vollantislip | | 740 x 1124 | 836 x 1124 | 932 x 1124 | 1172 x 1172 | 740 x 1220 mm |
| SECURE PLUS | | Vollflächig | Vollflächig | Vollflächig | Vollflächig | Vollflächig |