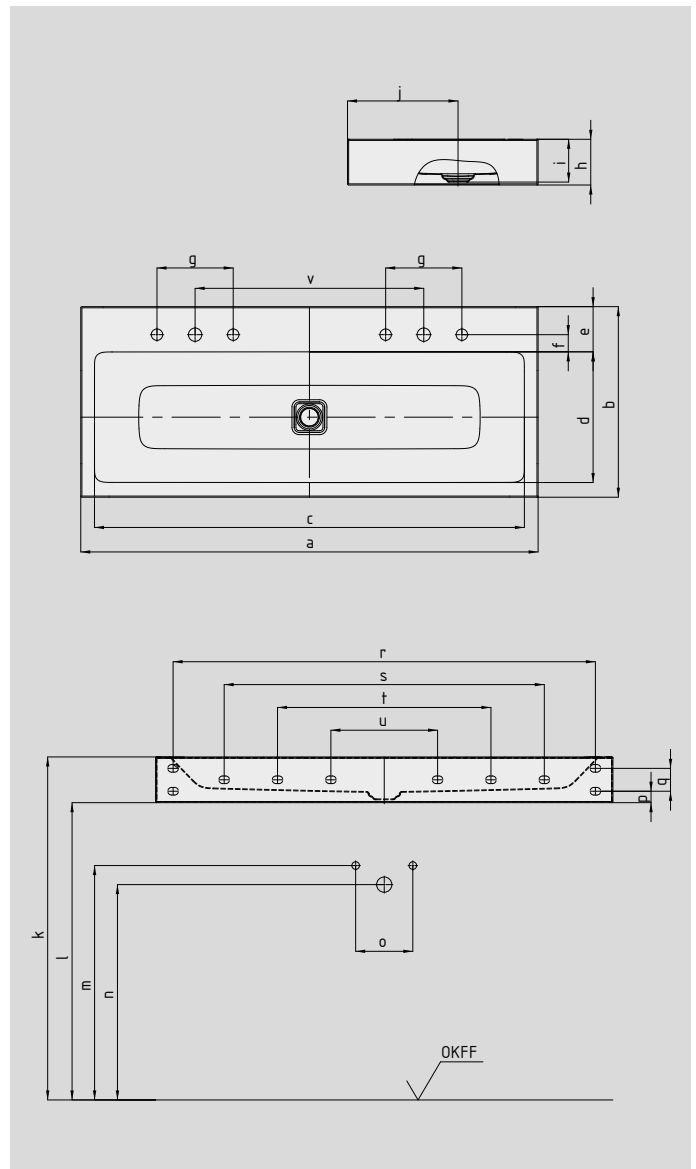


CONO WANDWASCHTISCH

- harmonisch anmutender Waschtisch mit Premium Charakter
- optimal integrierter emaillierter Ablauf zur vollkommenen Abrundung des geometrischen Erscheinungsbildes
- äußerst großzügige Fläche für Armatur und individuelle Accessoires
- ergänzt perfekt die CONO-Familie



Abbildungen ähnlich



Modell-Nr.		3089	3090	3091
Äußere Länge	a	600	900	1200 mm
Äußere Breite	b	500	500	500 mm
Innere Länge	c	529	828	1128 mm
Innere Breite	d	343	343	343 mm
Tiefe Hahnlochbank	e	118,5	118,5	118,5 mm
Abstand Armaturenlöcher zu Rand	f	45	45	45 mm
Abstand Armaturenlöcher	g	200	200	200 mm
Randhöhe	h	120	120	120 mm
Abstand Spiegelfläche bis Unterkante Ablaufprägung	i	112	112	112 mm
Abstand Hinterkante bis Mitte Ablaufloch	j	290	290	290 mm
Abstand OKFF*1 bis Oberkante Spiegelfläche	k	820-850	820-850	820-850 mm
Abstand OKFF*1 bis Unterkante (Waschbecken)	l	700-730	700-730	700-730 mm
Abstand OKFF*1 bis Mitte Wasserzulauf	m	570-600	570-600	570-600 mm
Abstand OKFF*1 bis Mitte Ablauföffnung Wandanschluss	n	520-580	520-580	520-580 mm
Abstand Warm-/Kaltwasserzulauf	o	80-150	80-150	80-150 mm
Abstand Unterkante bis Mitte Befestigungsloch	p	30	30	30 mm
Mittenabstand Befestigungslöcher	q	60	60	60 mm
Äußerer Abstand Befestigungslöcher*2	r	520	808	1108 mm
Mittiger Abstand Befestigungslöcher*2	s			840 mm
Mittiger Abstand Befestigungslöcher*2	t		560	560 mm
Innerer Abstand Befestigungslöcher*2	u	280	280	280 mm
Abstand Armaturlöcher	v			600 mm
Gewicht des emaillierten Waschtisches in kg		15,0	19,7	24,8

*1 Oberkante Fertigfußboden.

*2 Beachten Sie vor dem Kauf des Befestigungsmaterials die empfohlene Anzahl der Befestigungslöcher (variiert je nach Waschtischgröße). Fertigungstechnische Änderungen, Toleranzen und Irrtümer vorbehalten. Abbildungen ähnlich.