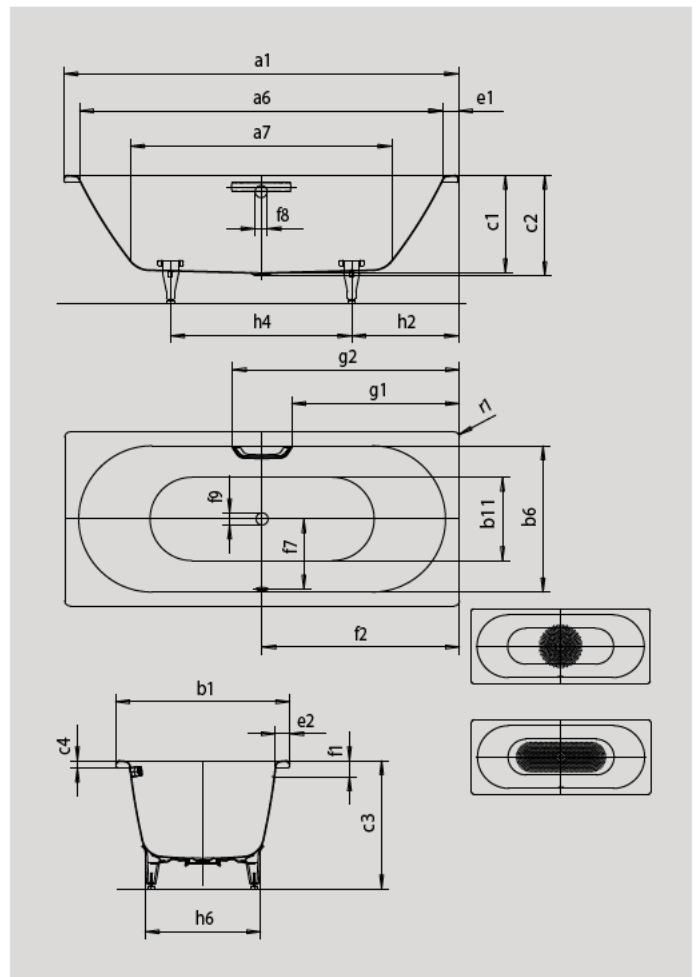


CLASSIC DUO

- puristische Einfachheit und schlichte Eleganz zeichnen diese Badewanne aus
- klassische Viereckvariante
- Baden zu zweit: zwei identische Rückenschrägen und Mittelablauf
- aus KALDEWEI Stahl-Emaille



Abbildung ähnlich



GRIFF DEZENTE OPULENZ



Modell		109	110	114
Äußere Länge	a ₁	1800	1800	1900 mm
Innere Länge (oben)	a ₆	1680	1680	1780 mm
Innere Länge (unten)	a ₇	1230	1230	1330 mm
Äußere Breite	b ₁	750	800	900 mm
Innere Breite (oben)	b ₆	630	680	780 mm
Innere Breite (unten)	b ₁₁	500	550	650 mm
Tiefe Innen	c ₁	420	420	420 mm
Tiefe inklusive Ablaufloch	c ₂	430	430	430 mm
Höhe mit Füßen	c ₃	560 - 595	555 - 590	550 - 580 mm
Randhöhe	c ₄	32	32	32 mm
Randbreite Fußseite; Längsseite	e ₁ ; e ₂	60; 60	60; 60	60; 60 mm
Abstand Oberkante bis Mitte Überlaufloch	f ₁	70	70	70 mm
Abstand Wannrand bis Mitte Ablaufloch	f ₂	900	900	950 mm
Abstand Mitte Ab- bis Mitte Überlaufloch	f ₇	305	330	380 mm
Durchmesser Überlaufloch	f ₈	Ø 52	Ø 52	Ø 52 mm
Durchmesser Ablaufloch	f ₉	Ø 52	Ø 52	Ø 52 mm
Abstand Wannrand (Fußseite) bis Anfang Griff	g ₁	772	772	822 mm
Abstand Wannrand (Fußseite) bis Ende Griff	g ₂	1028	1028	1078 mm
Abstand Fußseite Wannrand bis Mitte Fuß	h ₂	600	600	630 mm
Abstand zwischen den Füßen	h ₄	600	600	640 mm
Fußbreite max.	h ₆	470	540	650 mm
Äußerer Radius	r ₁	23	23	23 mm
Nutzhalt		143	158	213 l
Nettogewicht		50	53	61 kg
Fußgestell		5030	5032	5037
Antislip Durchmesser		Ø 435	Ø 435	Ø 435 mm
Vollantislip		900 x 300	900 x 300	1097 x 406 mm

Achtung, bei einigen Whirlsystemen kommt es zu Systemüberständen. Nähere Informationen entnehmen Sie bitte der Technischen Info für Whirlsysteme. Fertigungstechnische Änderungen, Toleranzen und Irrtümer vorbehalten. Nettogewicht gerundet. Nutzhalt = Wassereinhalt abzgl. durchschnittlich 70 Ltr. Verdrängung.

KALDEWEI