

CONO WAND- HANDWASCHTISCH

- harmonisch anmutender Waschtisch mit Premium Charakter
- optimal integrierter emailierter Ablauf zur vollkommenen Abrundung des geometrischen Erscheinungsbildes
- äußerst großzügige Fläche für Armatur und individuelle Accessoires
- ergänzt perfekt die CONO-Familie

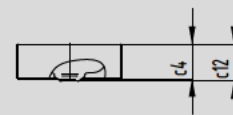
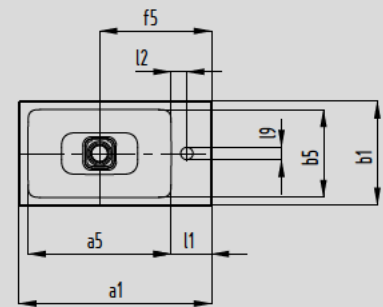
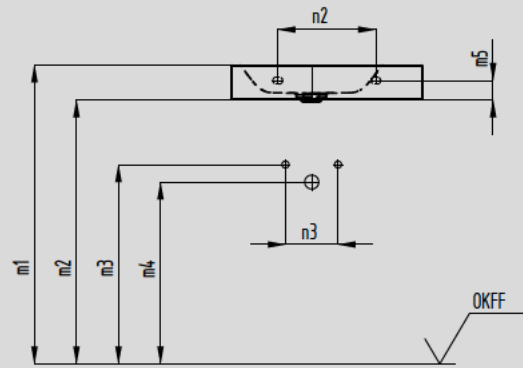


Abbildung ähnlich

| Modell | | 3073 |
|--|----------|--------------|
| Äußere Länge | a_1 | 550 mm |
| Innere Länge | a_5 | 408 mm |
| Äußere Breite | b_1 | 300 mm |
| Innere Breite | b_5 | 251 mm |
| Randhöhe | c_4 | 100 mm |
| Abstand Spiegelfläche bis Unterkante Ablaufprägung | c_{12} | 102 mm |
| Abstand Außenkante bis Mitte Ablaufloch | f_5 | 320 mm |
| Tiefe Hahnlochbank | l_1 | 115 mm |
| Abstand Hahnlöcher zu Rand | l_2 | 45 mm |
| Durchmesser Hahnlochmitte | l_3 | Ø 35 mm |
| Abstand OKFF bis Oberkante Spiegelfläche | m_1 | 820 - 850 mm |
| Abstand OKFF bis Unterkante Waschtisch | m_2 | 700 - 730 mm |
| Abstand OKFF bis Mitte Wasserzulauf | m_3 | 570 - 600 mm |
| Abstand OKFF bis Mitte Ablauföffnung Wandanschluss | m_4 | 520 - 580 mm |
| Abstand Unterkante bis Mitte Befestigungsloch | m_5 | 65 mm |
| Innere Abstand Befestigungslöcher | n_2 | 280 mm |
| Abstand Warm-/Kaltwasserzulauf | n_3 | 80 - 150 mm |
| Nettogewicht | | 8 kg |